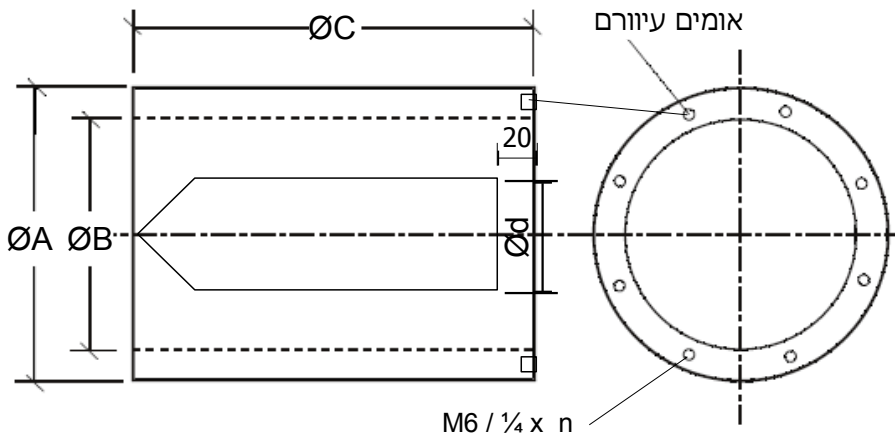
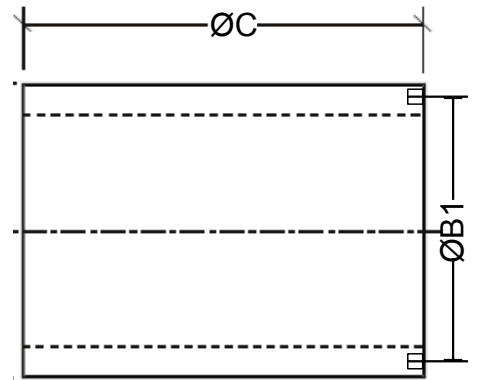


טבלת מידות למשתיקים

משתיק עם ליבה



משתיק ללא ליבה



קוטר	A	B	B1	n	C			d	משקל בק"ג עם ליבה		
					1D	1.5D	2D		1D	1.5D	2D
315	521	315	355	12	500	600	800	157	21	27	42
400	605	400	450	12	500	650	800	200	33	42	66
500	708	500	555	12	500	750	1000	250	45	59	90
560	768	560	615	12	560	840	1180	280	47	62	94
630	838	630	685	12	630	960	1250	315	49	66	98
710	917	710	765	16	710	1065	1420	355	65	85	130
800	1008	800	845	16	800	1200	1600	400	84	110	168
900	1109	900	970	16	900	1350	1800	450	97	127	194
1000	1210	1000	1070	16	1000	1500	2000	500	125	168	250
1120	1331	1120	1190	20	1120	1680	2240	560	145	190	290
1250	1462	1250	1310	20	1250	1875	2500	625	160	210	320

כל המידות במ"מ