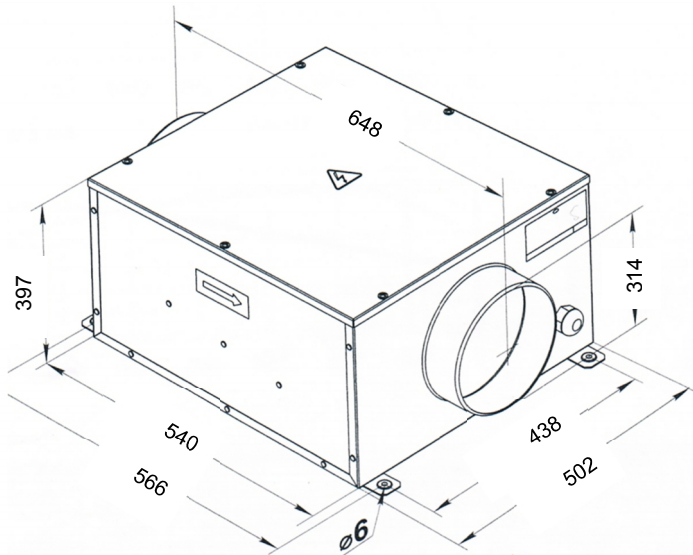


## מפוח KSB-315



### מפוח בתא אקוסטי KSB-315

**שימושים** - יניקה ואספקת אוויר במערכות אוורור כלליות בתחום הביתי, המסחרי והתעשייתי.  
**מבנה** - גוף המפוח עשוי מפלדה מגולוונת עם בידוד אקוסטי פנימי, מאיץ מטיפוס כפות מוטות אחורה, 4 מתלים בפינות המפוח להתקנה קלה.

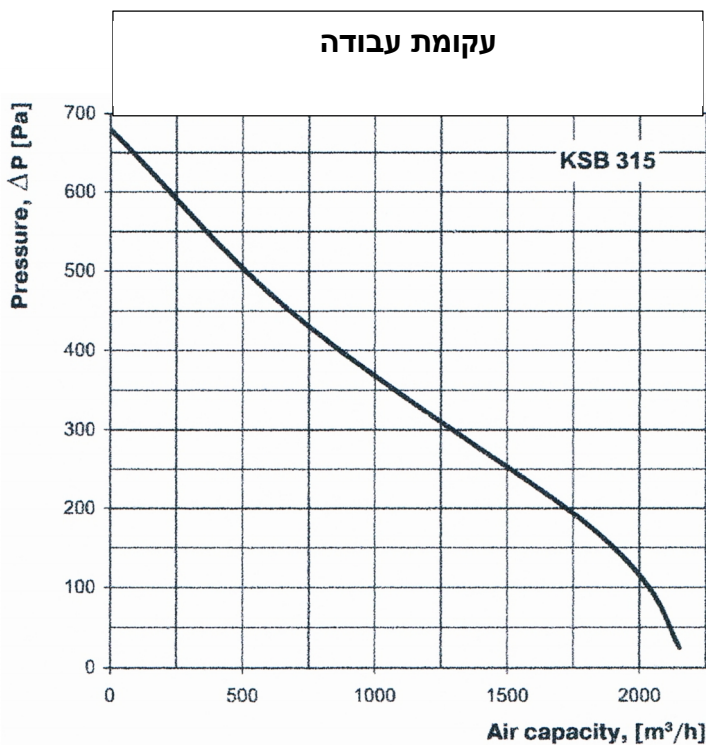
**מנוע** - מנוע חד פאזי, מסוג רוטור חיצוני בעל מיסבים כדוריים לאורך חיים ממושך.

**מתח הזנה** - 230V

**גימור** - גילון טבעי.

**אביזרים נוספים** - ווסת מהירות, תריס אל חוזר.

**התקנה על גג** - מפוחים אשר יותקנו בהתקנה חיצונית על גג יצויידו בגגון נגד גשם וברגליות הגבהה.



נתונים טכניים	
230	זרם עבודה
322	הספק W
1.40	צריכת זרם A
2670	סיבובים לדקה
2150	ספיקת אוויר במק"ש
43	רמת רעש dBA בשדה חופשי ממרחק 3 מ'
-25+45	טמפרטורת עבודה °C
15.5	משקל בק"ג