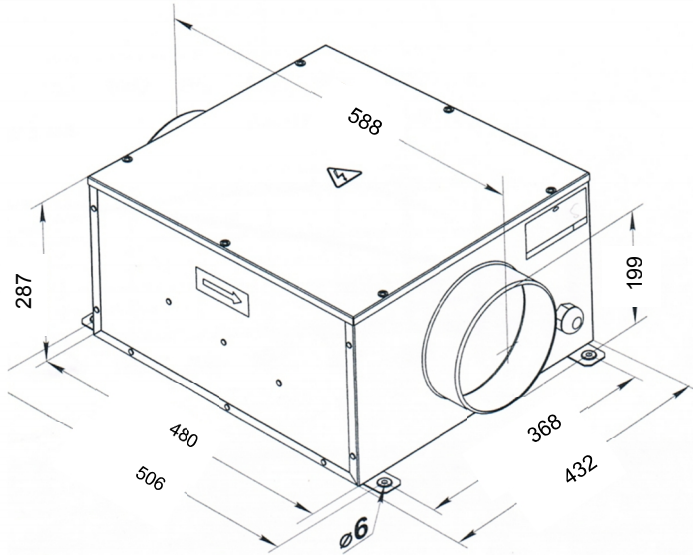


מפוח KSB-200S



מפוח בתא אקוסטי KSB-200S

שימושים - יניקה ואספקת אוויר במערכות אוורור כלליות בתחום הביתי, המסחרי והתעשייתי.
מבנה - גוף המפוח עשוי מפלדה מגולוונת עם בידוד אקוסטי פנימי, מאיץ מטיפוס כפות מוטות אחורה, 4 מתלים בפינות המפוח להתקנה קלה.

מנוע - מנוע חד פאזי, מסוג רוטור חיצוני בעל מיסבים כדוריים לאורך חיים ממושך.

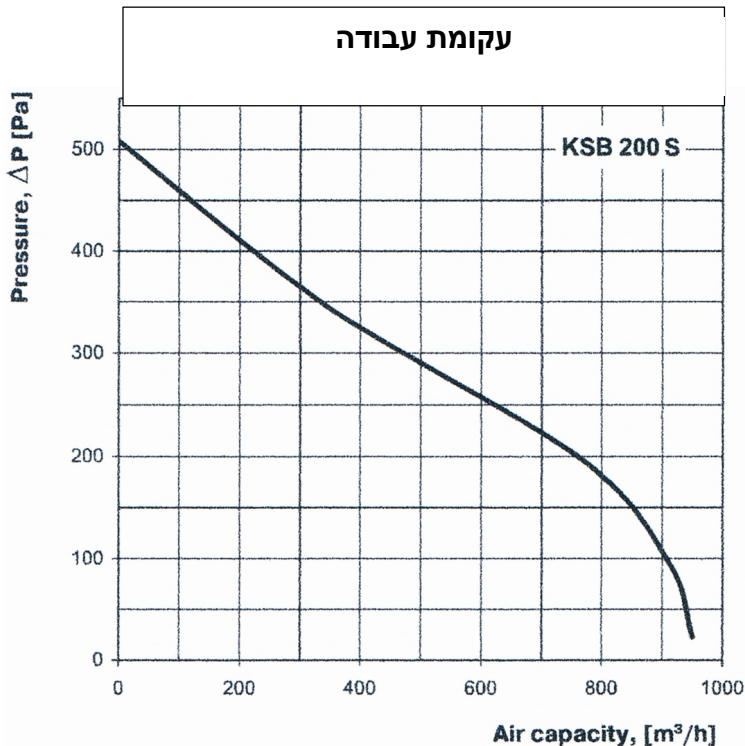
מתח הזנה - 230V

גימור - גילון טבעי.

אביזרים נוספים - ווסת מהירות, תריס אל חוזר.

התקנה על גג - מפוחים אשר יותקנו בהתקנה חיצונית על גג יציידו בגגון נגד גשם וברגליות הגבהה.

עקומת עבודה



נתונים טכניים

230	זרם עבודה
195	הספק W
0.85	צריכת זרם A
2570	סיבובים לדקה
950	ספיקת אוויר במק"ש
41	רמת רעש dBA בשדה חופשי ממרחק 3 מ'
-25+45	טמפרטורת עבודה °C
12	משקל בק"ג