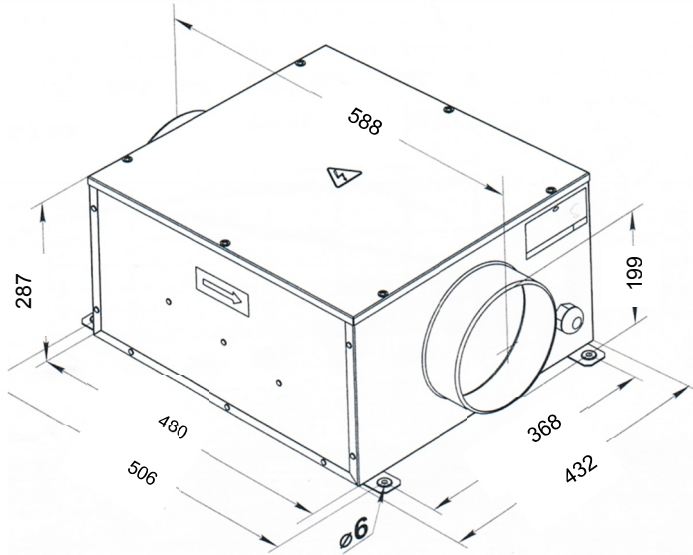


מפוח KSB-200



מפוח בתא אקוסטי KSB-200

שימושים - יניקה ואספקת אוויר במערכות אוורור כלליות בתחום הביתי, המסחרי והתעשייתי.
מבנה - גוף המפוח עשוי מפלדה מגולוונת עם בידוד אקוסטי פנימי, מאיץ מטיפוס כפות מוטות אחורה, 4 מתלים בפינות המפוח להתקנה קלה.

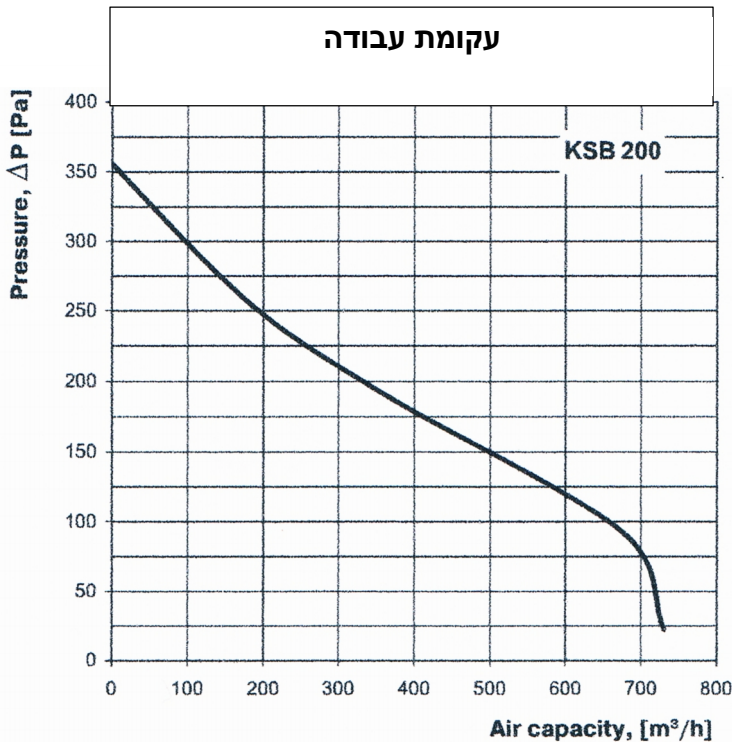
מנוע - מנוע חד פאזי, מסוג רוטור חיצוני בעל מיסבים כדוריים לאורך חיים ממושך.

מתח הזנה - 230V

גימור - גילון טבעי.

אביזרים נוספים - ווסת מהירות, תריס אל חוזר.

התקנה על גג - מפוחים אשר יותקנו בהתקנה חיצונית על גג יצויידו בגגון נגד גשם וברגליות הגבהה.



| נתונים טכניים | |
|---------------|-----------------------------------|
| 230 | זרם עבודה |
| 103 | הספק W |
| 0.45 | צריכת זרם A |
| 2550 | סיבובים לדקה |
| 730 | ספיקת אוויר במק"ש |
| 38 | רמת רעש dBA בשדה חופשי ממרחק 3 מ' |
| -25+55 | טמפרטורת עבודה °C |
| 10 | משקל בק"ג |