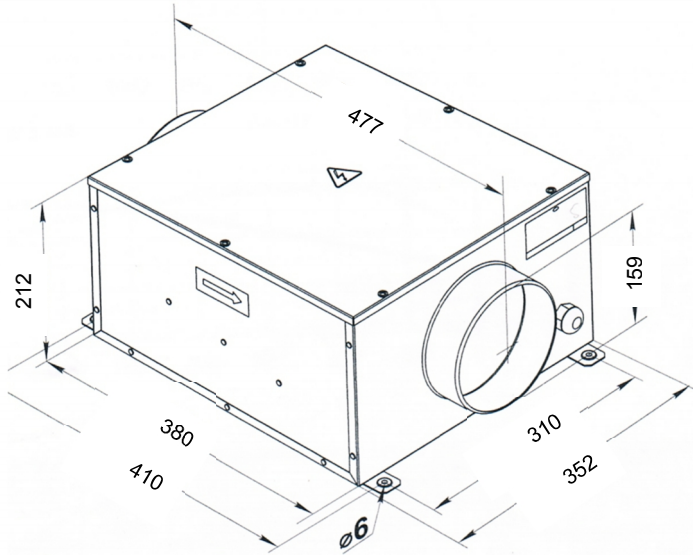


מפוח KSB-160



KSB-160 מפוח בתא אקוסטי

שימושים - יניקה ואספקת אוויר במערכות אוורור כלליות בתחום הביתי, המסחרי והתעשייתי.
מבנה - גוף המפוח עשוי מפלדה מגולוונת עם בידוד אקוסטי פנימי, מאיץ מטיפוס כפות מוטות אחורה, 4 מתלים בפינות המפוח להתקנה קלה.

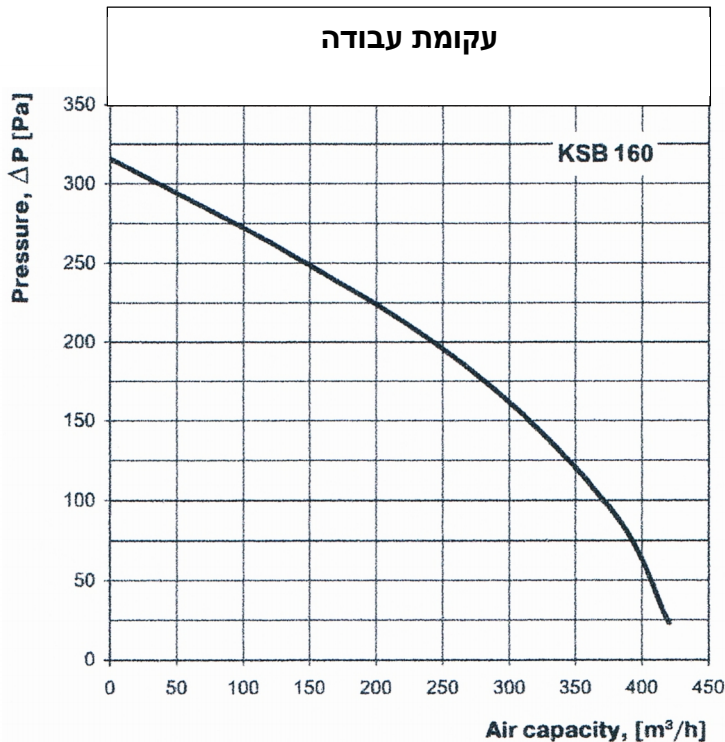
מנוע - מנוע חד פאזי, מסוג רוטור חיצוני בעל מיסבים כדוריים לאורך חיים ממושך.

מתח הזנה - 230V

גימור - גילון טבעי.

אביזרים נוספים - ווסת מהירות, תריס אל חוזר.

התקנה על גג - מפוחים אשר יותקנו בהתקנה חיצונית על גג יצויידו בגגון נגד גשם וברגליות הגבהה.



נתונים טכניים	
230	זרם עבודה
75	הספק W
0.33	צריכת זרם A
2690	סיבובים לדקה
420	ספיקת אוויר במק"ש
36	רמת רעש dBA בשדה חופשי ממרחק 3 מ'
-25+55	טמפרטורת עבודה °C
6.4	משקל בק"ג