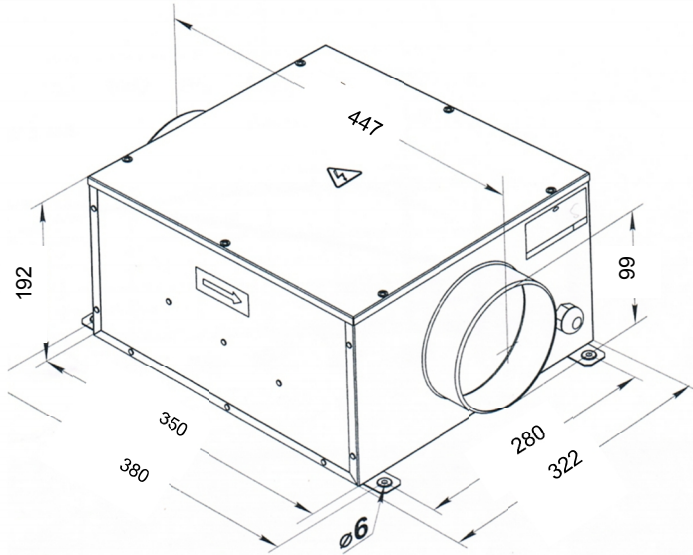


מפוח KSB-100



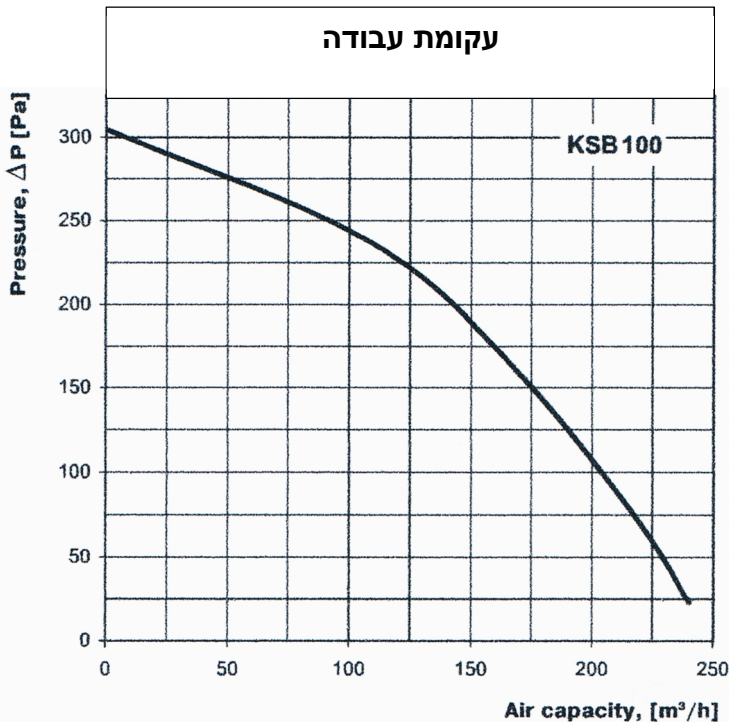
מפוח בתא אקוסטי KSB-100

שימושים - יניקה ואספקת אוויר במערכות אוורור כלליות בתחום הביתי, המסחרי והתעשייתי.
מבנה - גוף המפוח עשוי מפלדה מגולוונת עם בידוד אקוסטי פנימי, מאיץ מטיפוס כפות מוטות אחורה, 4 מתלים בפינות המפוח להתקנה קלה.

מנוע - מנוע חד פאזי, מסוג רוטור חיצוני בעל מיסבים כדוריים לאורך חיים ממושך.

מתח הזנה - 230V
גימור - גילון טבעי.

אביזרים נוספים - ווסת מהירות, תריס אל חוזר.
התקנה על גג - מפוחים אשר יותקנו בהתקנה חיצונית על גג יצוידו בגגון נגד גשם וברגליות הגבהה.



נתונים טכניים

230	זרם עבודה
73	הספק W
0.32	צריכת זרם A
2560	סיבובים לדקה
240	ספיקת אוויר במק"ש
33	רמת רעש dBA בשדה חופשי ממרחק 3 מ'
-25+55	טמפרטורת עבודה °C
5.4	משקל בק"ג