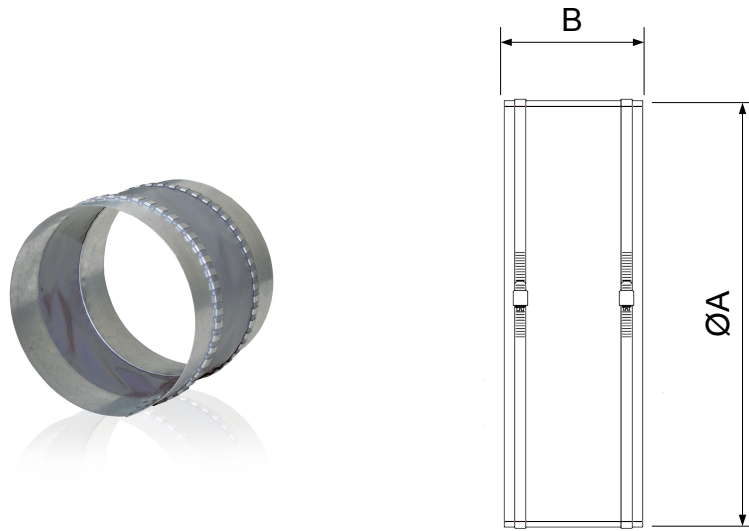


מחבר גמיש למפוח AIRVENT (AV)

המחבר הגמיש עשוי פס מפה מגולבן מכל צד+בד סיליקון בניהם



דגם	A	B
airvent 250	250	170
airvent 315	315	170
airvent 355	355	170
airvent 400	400	170
airvent 450	450	170
airvent 500	500	170
airvent 560	560	170
airvent 630	630	170
airvent 710	710	170
airvent 762	762	170
airvent 800	800	170
airvent 900	900	170
airvent 1000	1000	170
airvent 1120	1120	170
airvent 1250	1250	170
airvent 1400	1400	170
airvent 1600	1600	170

כל במידות במ"מ