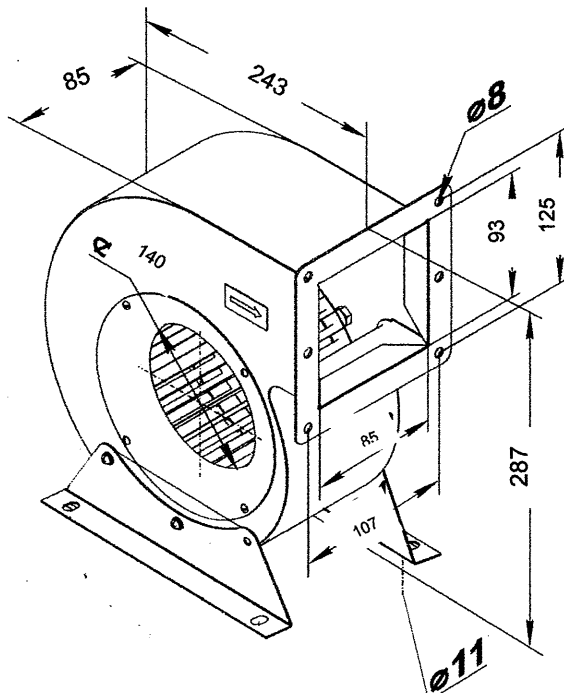


## מפוח VCU 2E 140x60



### מפוח VCU 2E 140x60

**שימושים** – יניקת אוויר במערכות איורור כלליות

בתחום המסחרי והתעשייתי.

**מבנה** –

מבנה קומפקטי,

גוף המפוח עשוי פלדה,

מאיץ צנטריפוגלי מטיפוס כפות

מוטות קדימה.

זוג רגליות להתקנה קלה.

קופסת חיבורי חשמל על גוף המפוח.

**מנוע** –

מנוע חד פאזי, מסוג רוטור חיצוני

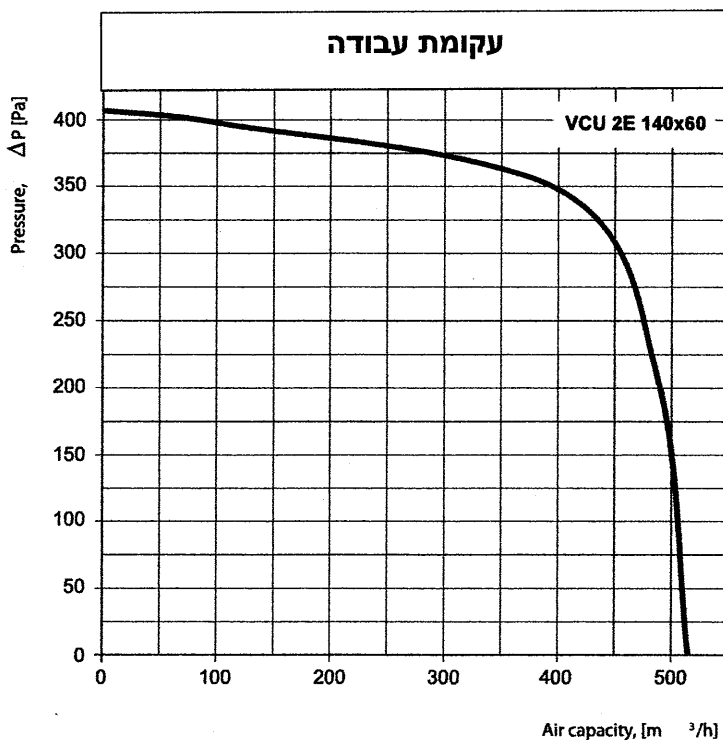
בעל מיסבים כדוריים לאורך חיים

מושר.

**מתח הזנה** – 230V

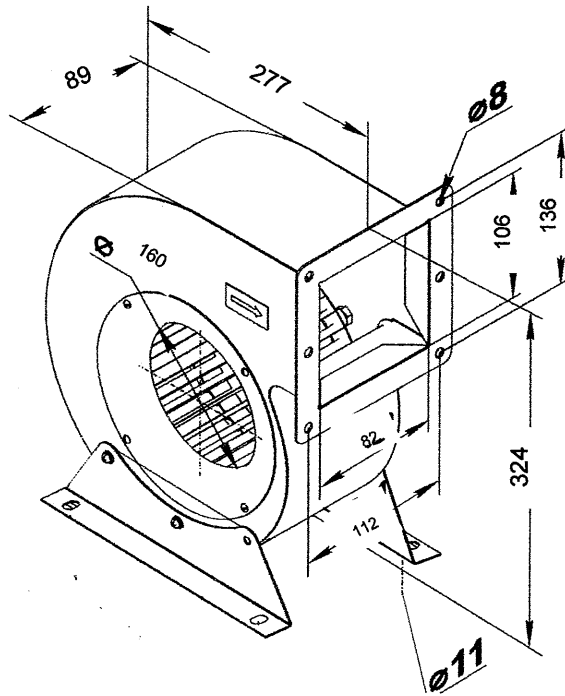
**גימור** – צביעה אלקטרוסטטית בתנור בגוון

כחול.



נתונים טכניים	
230	זרם עבודה
148	הספק W
0.64	צריכת זרם A
2820	סיבובים לדקה
515	ספיקת אוויר במק"ש
68	רמת רעש dBA בשדה חופשי ממרחק 3 מ'
-25+45	טמפרטורת עבודה °C
3.2	משקל בק"ג

## מפוח VCU 2E 160x62



### מפוח VCU 2E 160x62

**שימושים** – יניקת אוויר במערכות איורור כלליות בתחום המסחרי והתעשייתי.

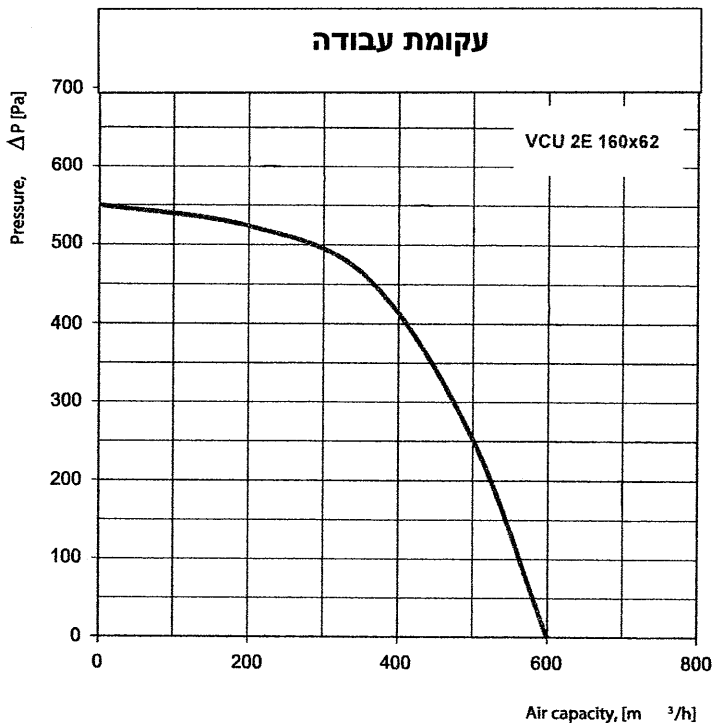
**מבנה** – מבנה קומפקטי, גוף המפוח עשוי פלדה, מאיץ צנטריפוגלי מטיפוס כפות מוטות קדימה.

זוג רגליות להתקנה קלה. קופסת חיבורי חשמל על גוף המפוח.

**מנוע** – מנוע חד פאזי, מסוג רוטור חיצוני בעל מיסבים כדוריים לאורך חיים ממושך.

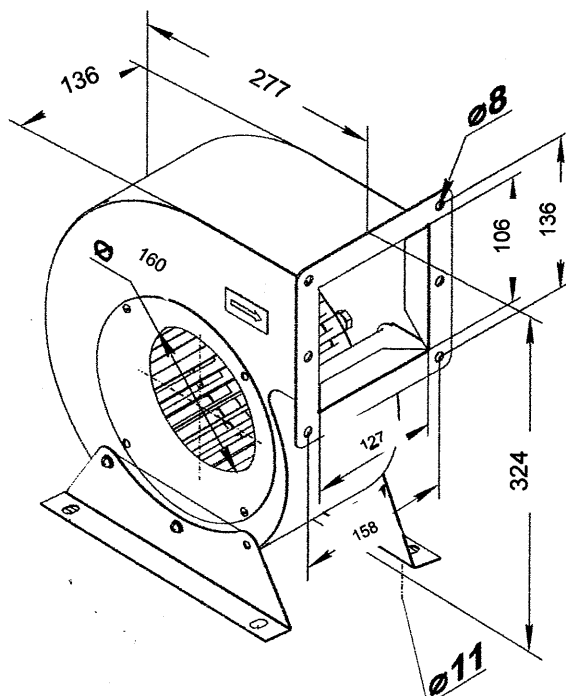
**מתח הזנה** – 230V

**גימור** – צביעה אלקטרוסטטית בתנור בגוון כחול.



נתונים טכניים	
230	זרם עבודה
240	הספק W
1.05	צריכת זרם A
2100	סיבובים לדקה
600	ספיקת אוויר במק"ש
68	רמת רעש dBA בשדה חופשי ממרחק 3 מ'
-25+50	טמפרטורת עבודה °C
4.2	משקל בק"ג

## מפוח VCU 2E 160x90



### מפוח VCU 2E 160x90

**שימושים** – יניקת אוויר במערכות אוורור כלליות

בתחום המסחרי והתעשייתי.

**מבנה** –

מבנה קומפקטי,

גוף המפוח עשוי פלדה,

מאיץ צנטריפוגלי מטיפוס כפות

מוטות קדימה.

זוג רגליות להתקנה קלה.

קופסת חיבורי חשמל על גוף המפוח.

**מנוע** –

מנוע חד פאזי, מסוג רוטור חיצוני

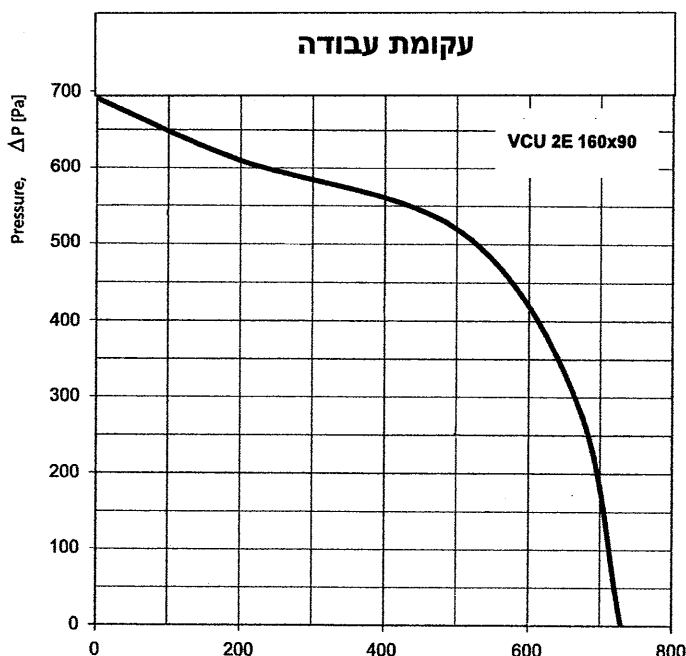
בעל מיסבים כדוריים לאורך חיים

ממושך.

**מתח הזנה** – 230V

**גימור** – צביעה אלקטרוסטטית בתנור בגוון

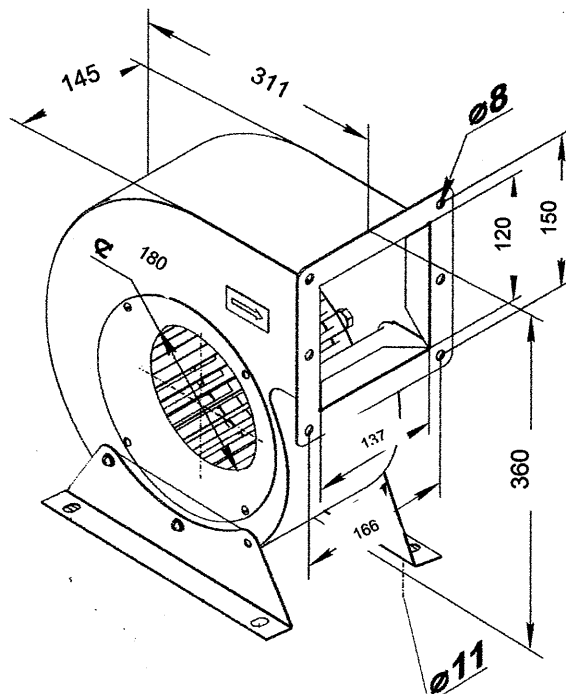
כחול.



**נתונים טכניים**

230	זרם עבודה
320	הספק W
1.48	צריכת זרם A
2745	סיבובים לדקה
730	ספיקת אוויר במק"ש
70	רמת רעש dBA בשדה חופשי ממרחק 3 מ'
-25+45	טמפרטורת עבודה °C
5.1	משקל בק"ג

## מפוח VCU 4E 180x92



### מפוח VCU 4E 180x92

**שימושים** – יניקת אוויר במערכות איורור כלליות

בתחום המסחרי והתעשייתי.

**מבנה** –

מבנה קומפקטי,

גוף המפוח עשוי פלדה,

מאיץ צנטריפוגלי מטיפוס כפות

מוטות קדימה.

זוג רגליות להתקנה קלה.

קופסת חיבורי חשמל על גוף המפוח.

**מנוע** –

מנוע חד פאזי, מסוג רוטור חיצוני

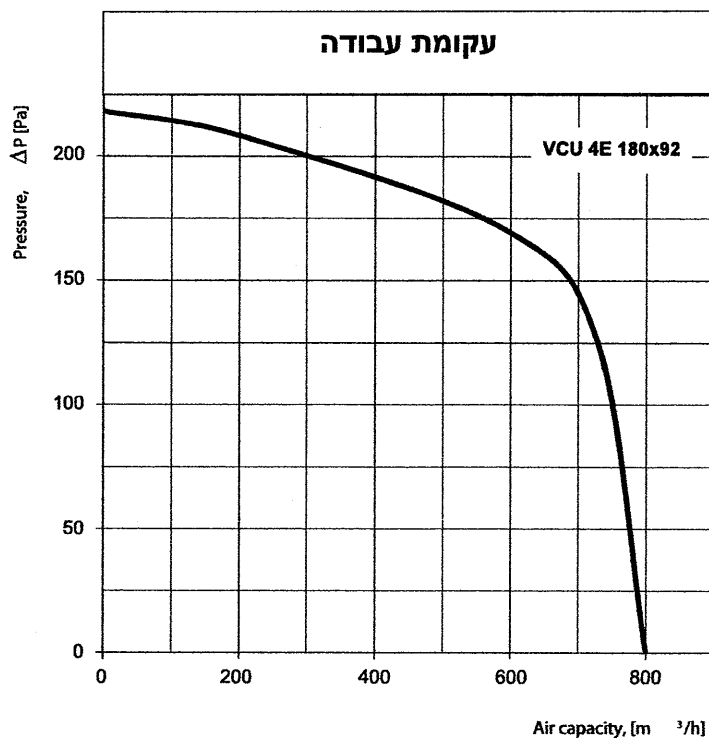
בעל מיסבים כדוריים לאורך חיים

ממושך.

**מתח הזנה** – 230V

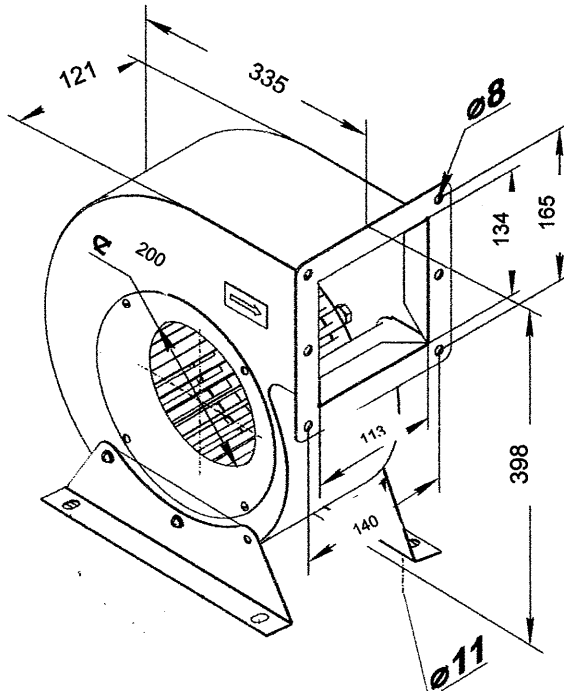
**גימור** – צביעה אלקטרוסטטית בתנור בגוון

כחול.



נתונים טכניים	
230	זרם עבודה
160	הספק W
0.7	צריכת זרם A
1465	סיבובים לדקה
800	ספיקת אוויר במק"ש
62	רמת רעש dBA בשדה חופשי ממרחק 3 מ'
-25+45	טמפרטורת עבודה °C
6.5	משקל בק"ג

## מפוח VCU 4E 200x80



### מפוח VCU 4E 200x80

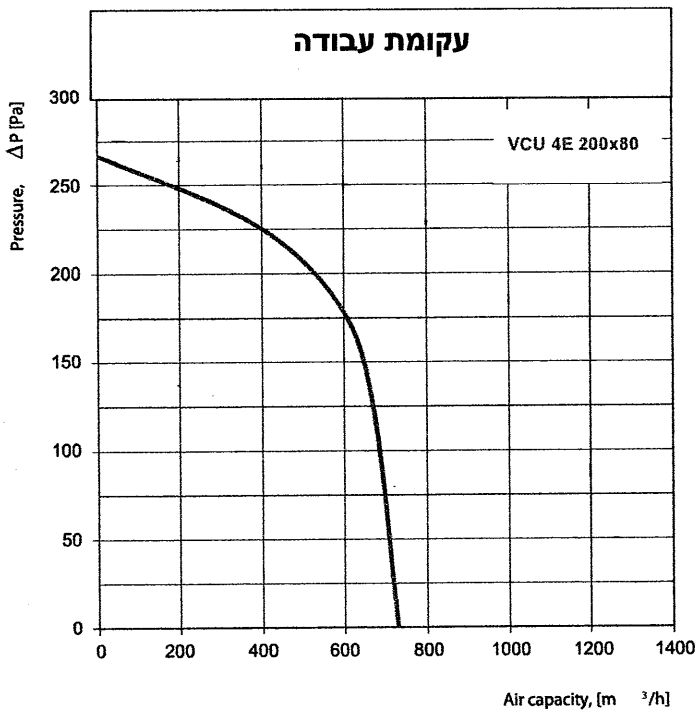
**שימושים** – יניקת אוויר במערכות איורור כלליות בתחום המסחרי והתעשייתי.

**מבנה** – מבנה קומפקטי, גוף המפוח עשוי פלדה, מאיץ צנטריפוגלי מטיפוס כפות מוטות קדימה. זוג רגליות להתקנה קלה.

**מנוע** – קופסת חיבורי חשמל על גוף המפוח. מנוע חד פאזי, מסוג רוטור חיצוני בעל מיסבים כדוריים לאורך חיים ממושך.

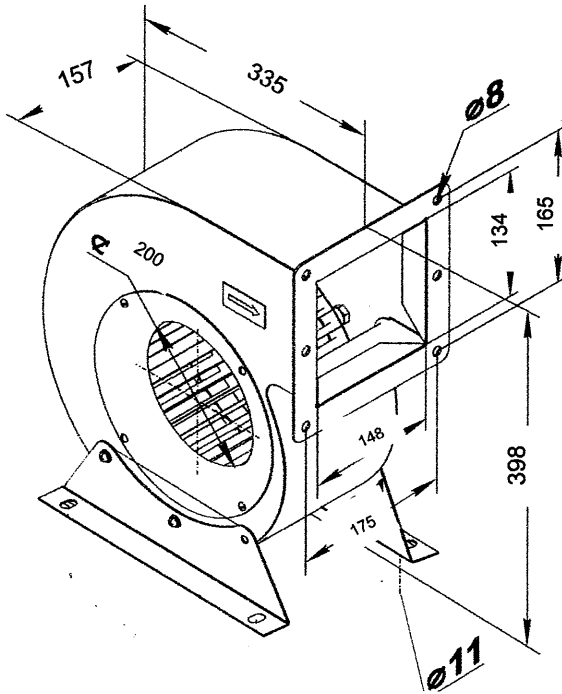
**מתח הזנה** – 230V

**גימור** – צביעה אלקטרוסטטית בתנור בגוון כחול.



נתונים טכניים	
230	זרם עבודה
125	הספק W
0.55	צריכת זרם A
1430	סיבובים לדקה
730	ספיקת אוויר במק"ש
63	רמת רעש dBA בשדה חופשי ממרחק 3 מ'
-25+45	טמפרטורת עבודה °C
6.8	משקל בק"ג

## מפוח VCU 4E 200x102



### מפוח VCU 4E 200x102

**שימושים** – יניקת אוויר במערכות איוורור כלליות בתחום המסחרי והתעשייתי.

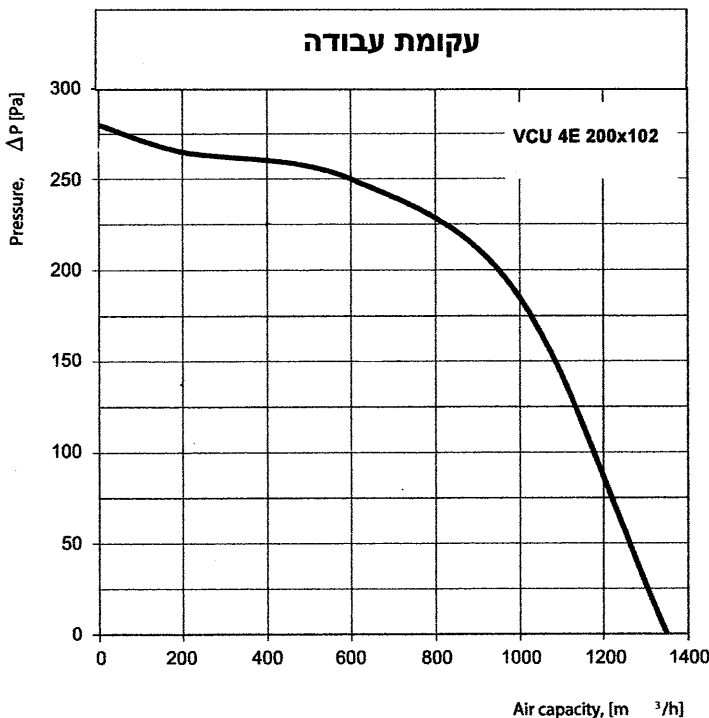
**מבנה** – מבנה קומפקטי, גוף המפוח עשוי פלדה, מאיץ צנטריפוגלי מטיפוס כפות מוטות קדימה.

זוג רגליות להתקנה קלה. קופסת חיבורי חשמל על גוף המפוח.

**מנוע** – מנוע חד פאזי, מסוג רוטור חיפוני בעל מיסבים כדוריים לאורך חיים ממושך.

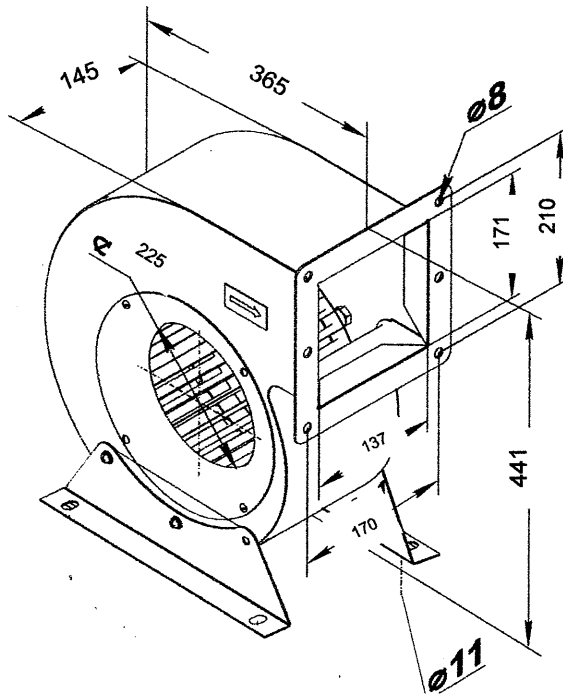
**מתח הזנה** – 230V

**גימור** – צביעה אלקטרוסטטית בתנור בגוון כחול.



נתונים טכניים	
230	זרם עבודה
280	הספק W
1.25	צריכת זרם A
1475	סיבובים לדקה
1350	ספיקת אוויר במק"ש
65	רמת רעש dBA בשדה חופשי ממרחק 3 מ'
-25+40	טמפרטורת עבודה °C
7.3	משקל בק"ג

## VCU 4E 225x102 מפוח



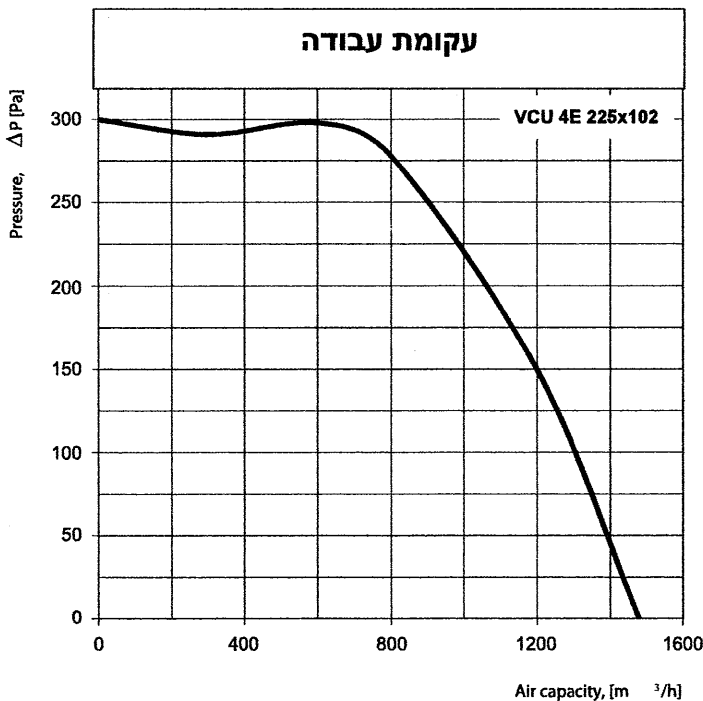
### VCU 4E 225x102 מפוח

**שימושים** – יניקת אוויר במערכות איוורור כלליות בתחום המסחרי והתעשייתי.

**מבנה** – מבנה קומפקטי, גוף המפוח עשוי פלדה, מאיץ צנטריפוגלי מטיפוס כפות מוטות קדימה. זוג רגליות להתקנה קלה. קופסת חיבורי חשמל על גוף המפוח.

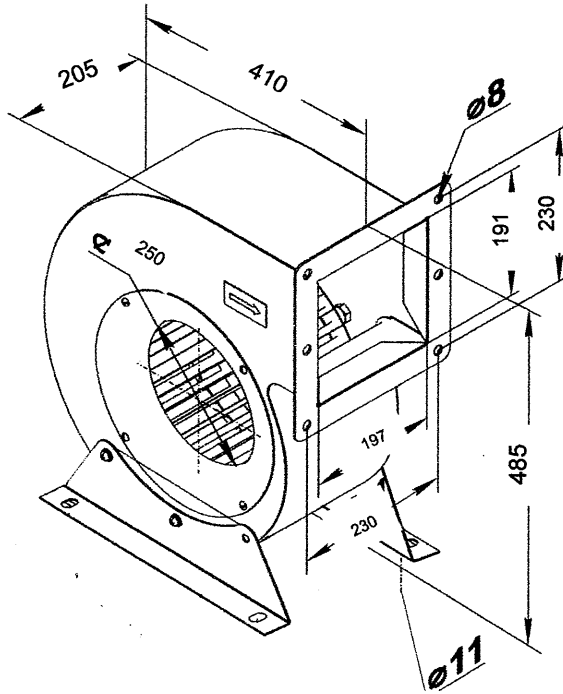
**מנוע** – מנוע חד פאזי, מסוג רוטור חיצוני בעל מיסבים כדוריים לאורך חיים ממושך.

**מתח הזנה** – 230V  
**גימור** – צביעה אלקטרוסטטית בתנור בגוון כחול.



נתונים טכניים	
230	זרם עבודה
395	הספק W
1.98	צריכת זרם A
1330	סיבובים לדקה
1480	ספיקת אוויר במק"ש
69	רמת רעש dBA בשדה חופשי ממרחק 3 מ'
-40+70	טמפרטורת עבודה °C
11.2	משקל בק"ג

## מפוח VCU 4E 250X140



### מפוח VCU 4E 250x140

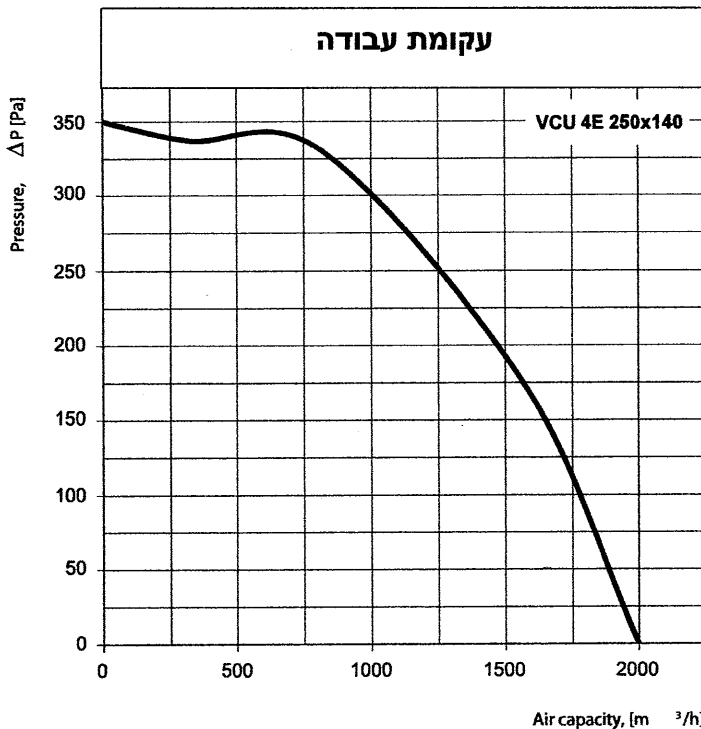
**שימושים** – יניקת אוויר במערכות איורור כלליות בתחום המסחרי והתעשייתי.

**מבנה** – מבנה קומפקטי, גוף המפוח עשוי פלדה, מאיץ צנטריפוגלי מטיפוס כפות מוטות קדימה. זוג רגליות להתקנה קלה.

**מנוע** – קופסת חיבורי חשמל על גוף המפוח. מנוע חד פאזי, מסוג רוטור חיצוני בעל מיסבים כדוריים לאורך חיים ממושך.

**מתח הזנה** – 230V

**גימור** – צביעה אלקטרוסטטית בתנור בגוון כחול.



נתונים טכניים	
230	זרם עבודה
570	הספק W
2.48	צריכת זרם A
1310	סיבובים לדקה
2000	ספיקת אוויר במק"ש
60	רמת רעש dBA בשדה חופשי ממרחק 3 מ'
-40+70	טמפרטורת עבודה °C
15.5	משקל בק"ג