



SFC – DD
מפוח צנטריפוגלי
כפות קדימה
בהנעה ישירה

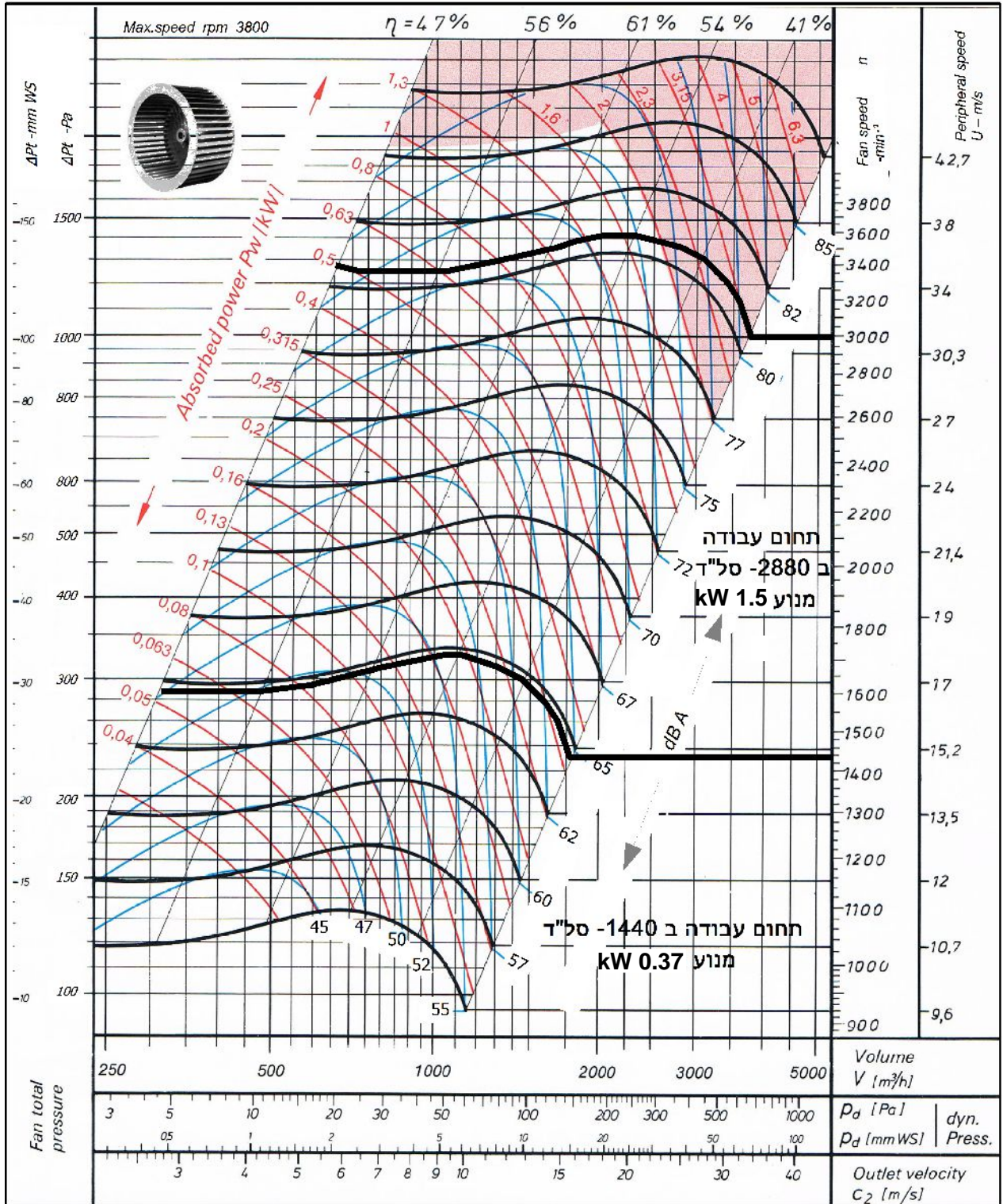


SFC 200 - DD

Single Inlet Centrifugal Fan Forward Curved - Direct Drive

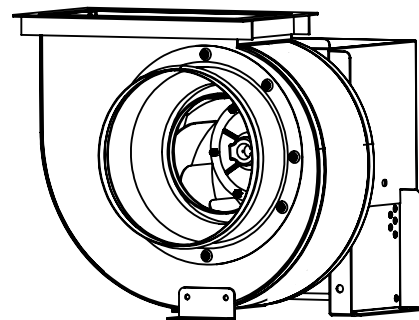
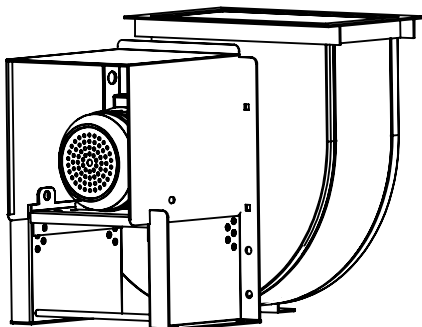
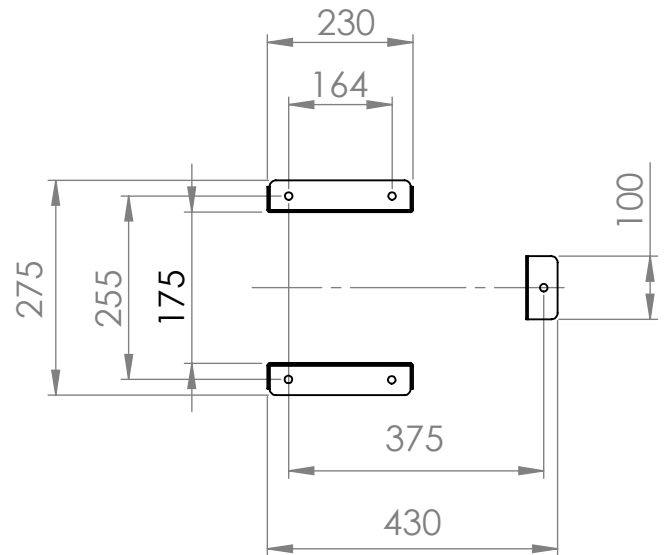
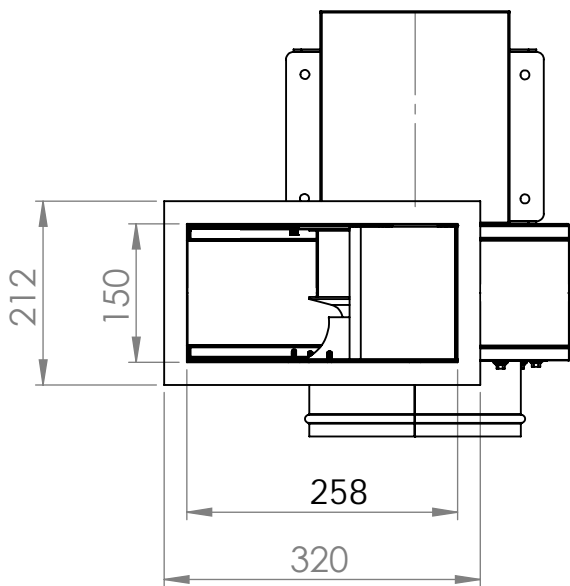
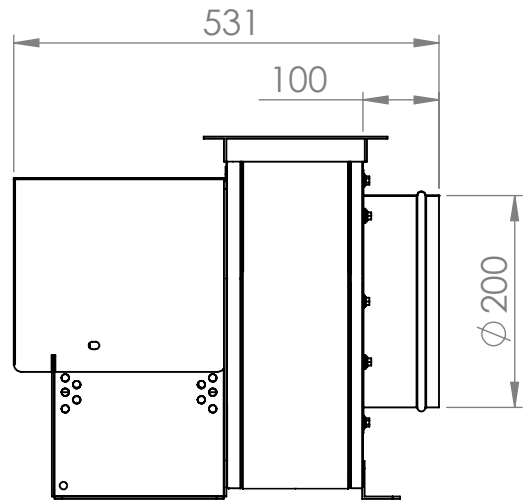
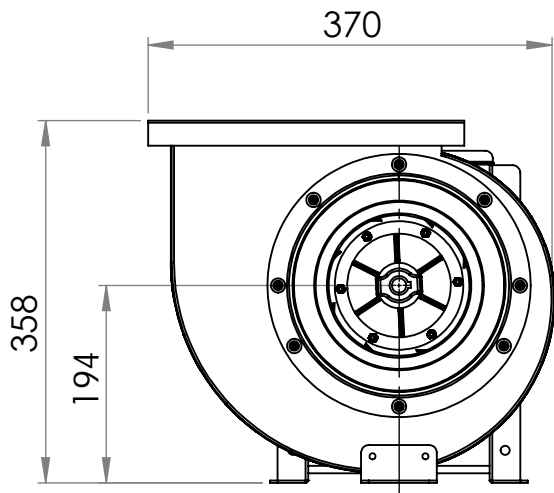
סימון:

פרויקט:



SP: מ"מ (CFM) ספיקה אוויר: מק"ש.)
 DP: מ"מ (CFM) סבל"ד מאיץ: ספיקה אוויר: מק"ש.
 TP: מ"מ (CFM) סבל"ד מאיץ: ספיקה אוויר: מק"ש.
 מנוע: _____, kW _____, סל"ד 400 וולט

SFC-200-DD



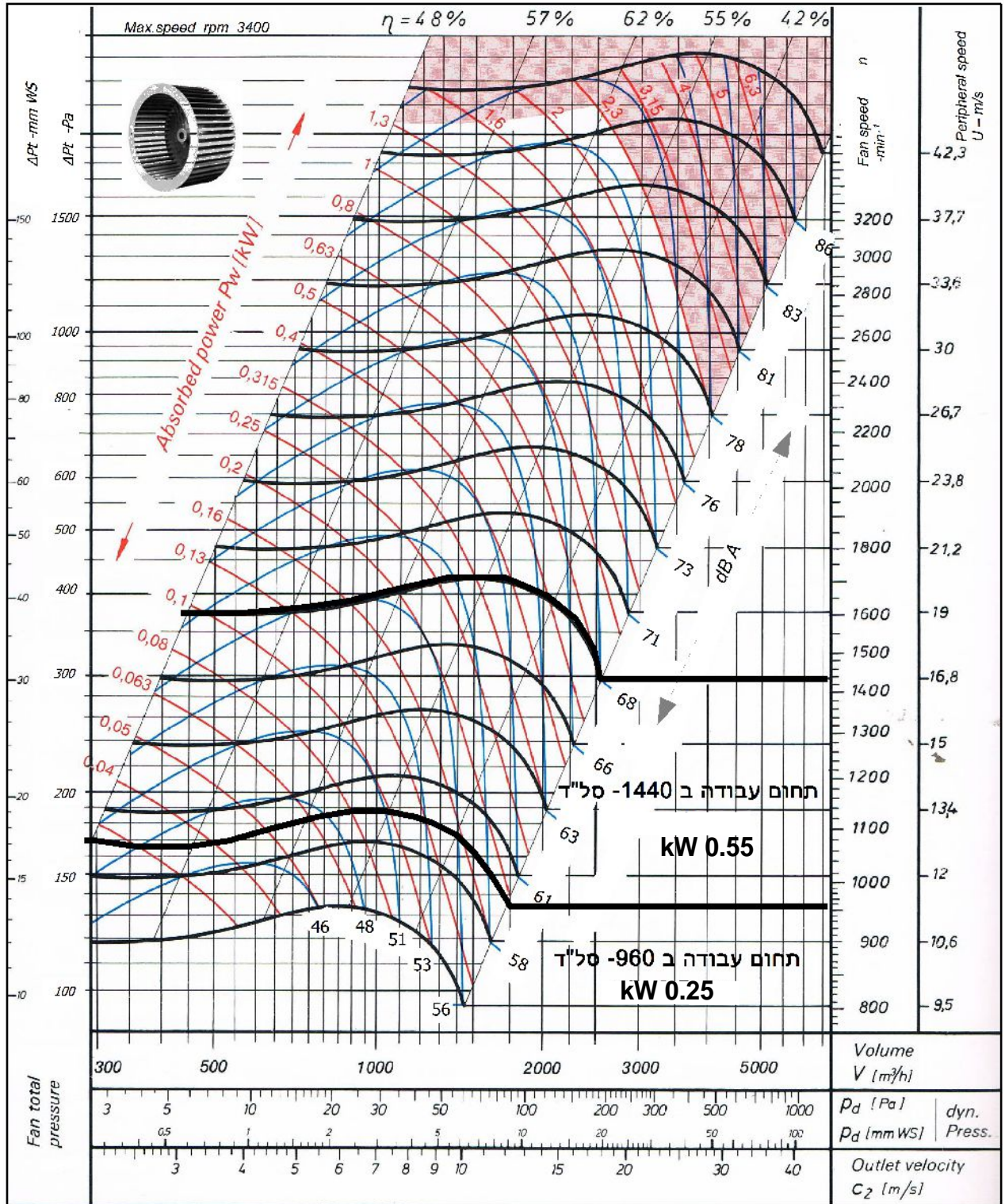


SFC 225 - DD

Single Inlet Centrifugal Fan Forward Curved - Direct Drive

סימון:

פרויקט:

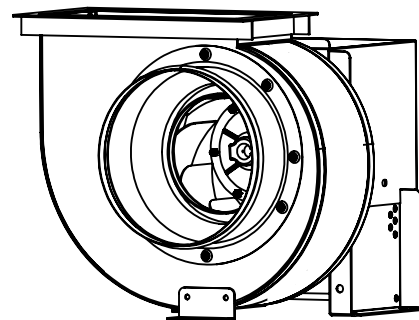
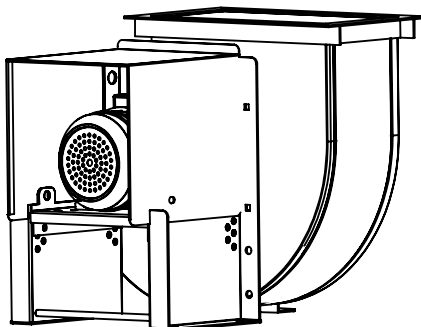
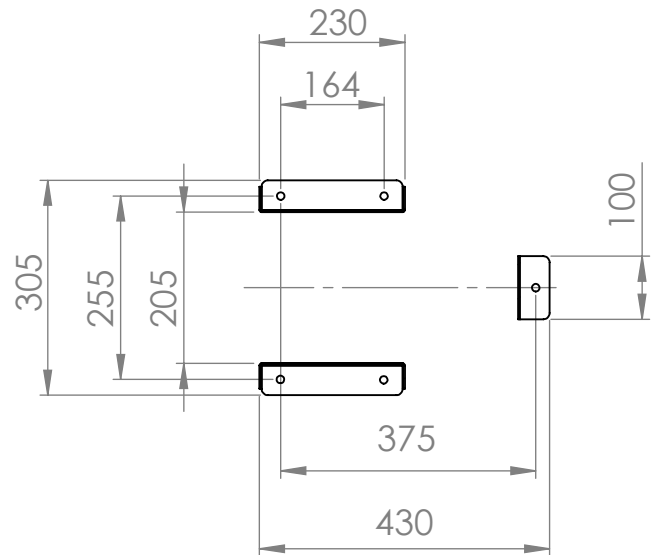
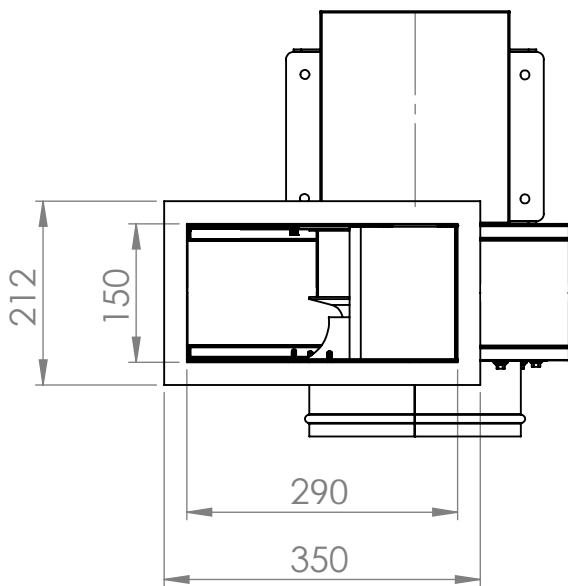
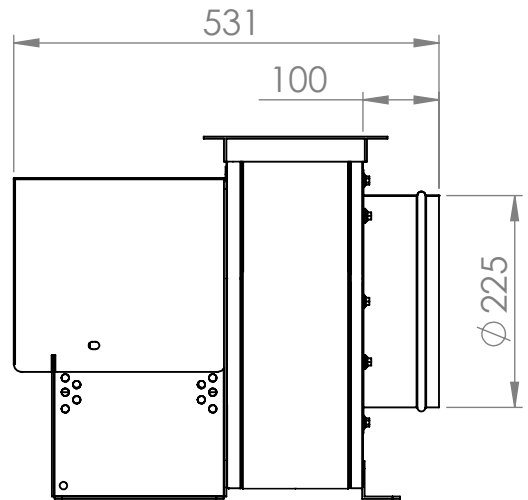
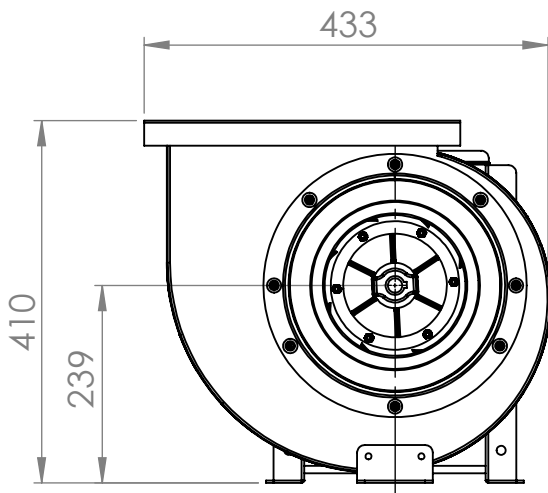


SP: מ"מ (CFM) מק"ש.) ספיקה אוויר: מנוע: _____, kW _____, סל"ד 400 וולט

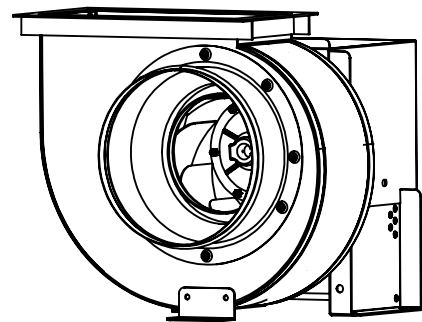
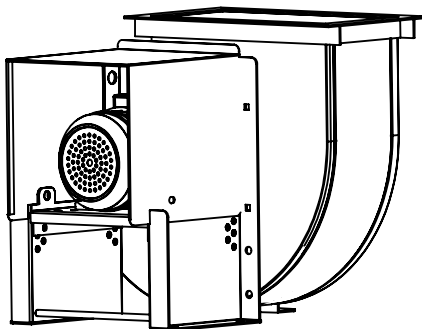
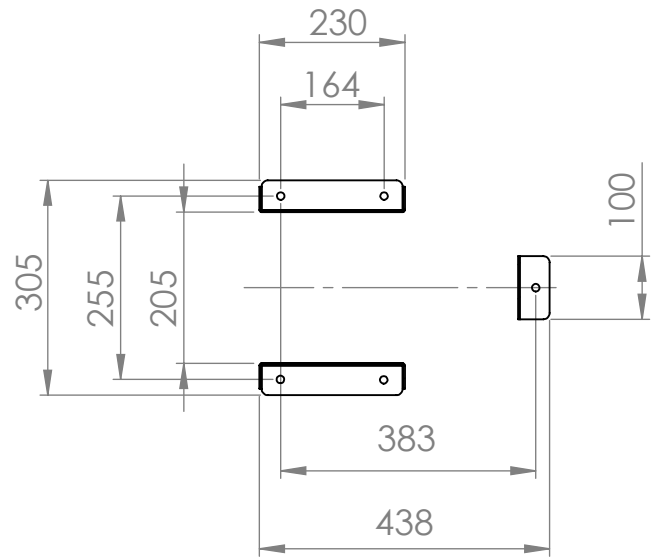
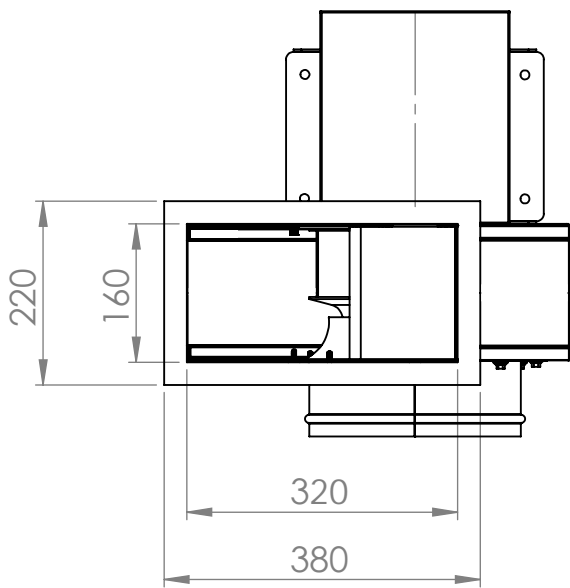
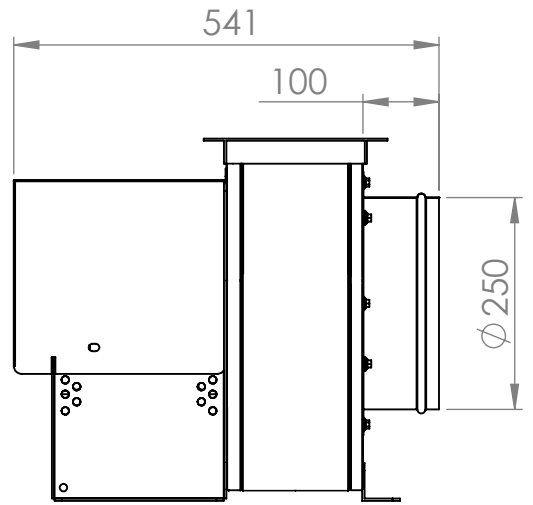
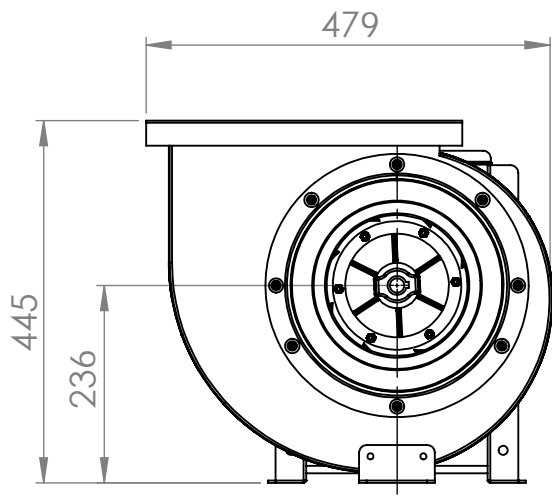
DP: מ"מ () סבל"ד מאיץ: _____

TP: מ"מ ()

SFC-225-DD



SFC-250-DD



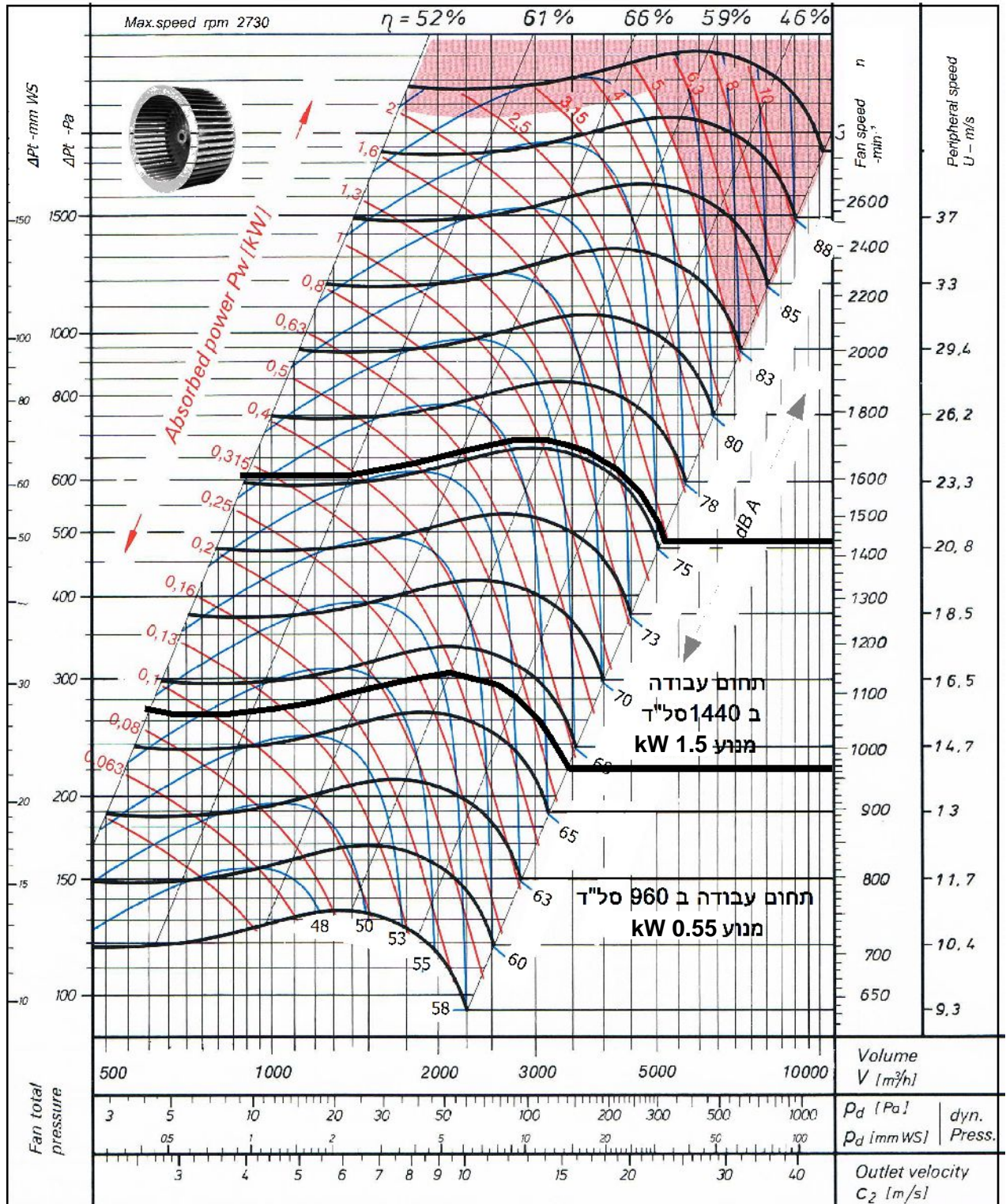


SFC 280 - DD

Single Inlet Centrifugal Fan Forward Curved -Direct Drive

סימון:

פרייקט: תדיראן רחובות

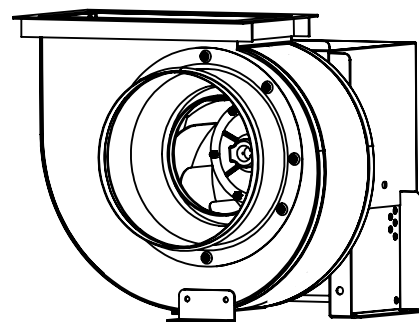
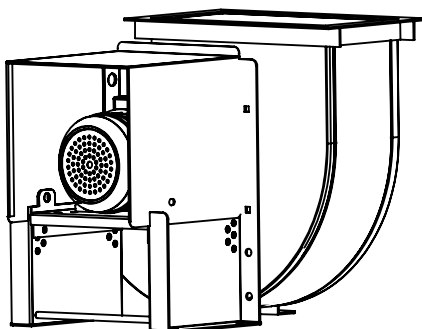
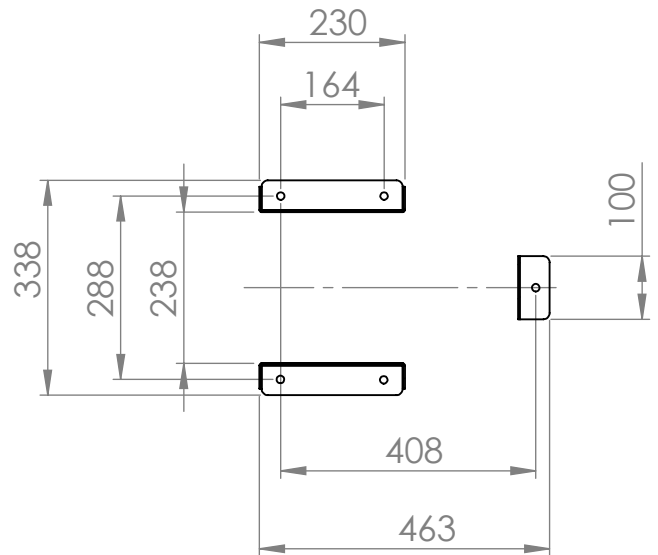
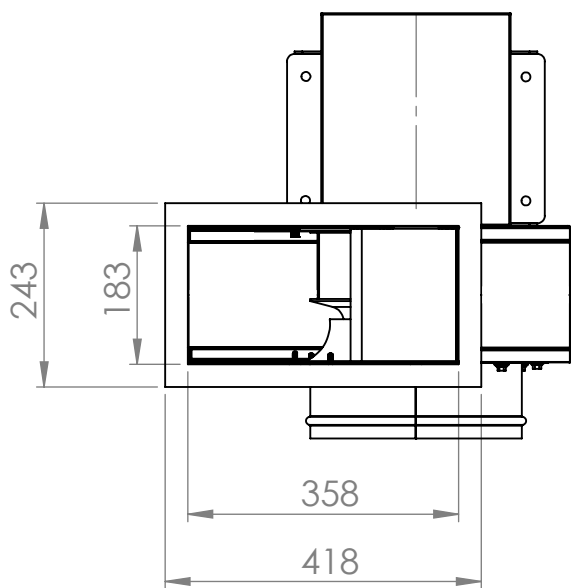
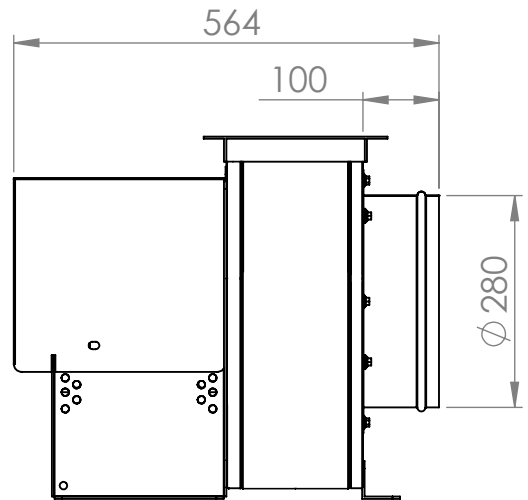
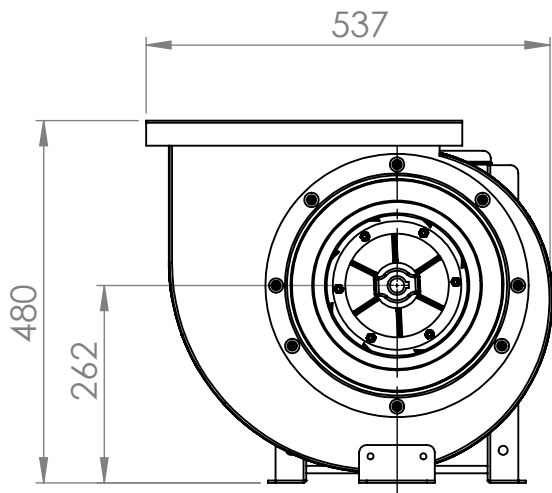


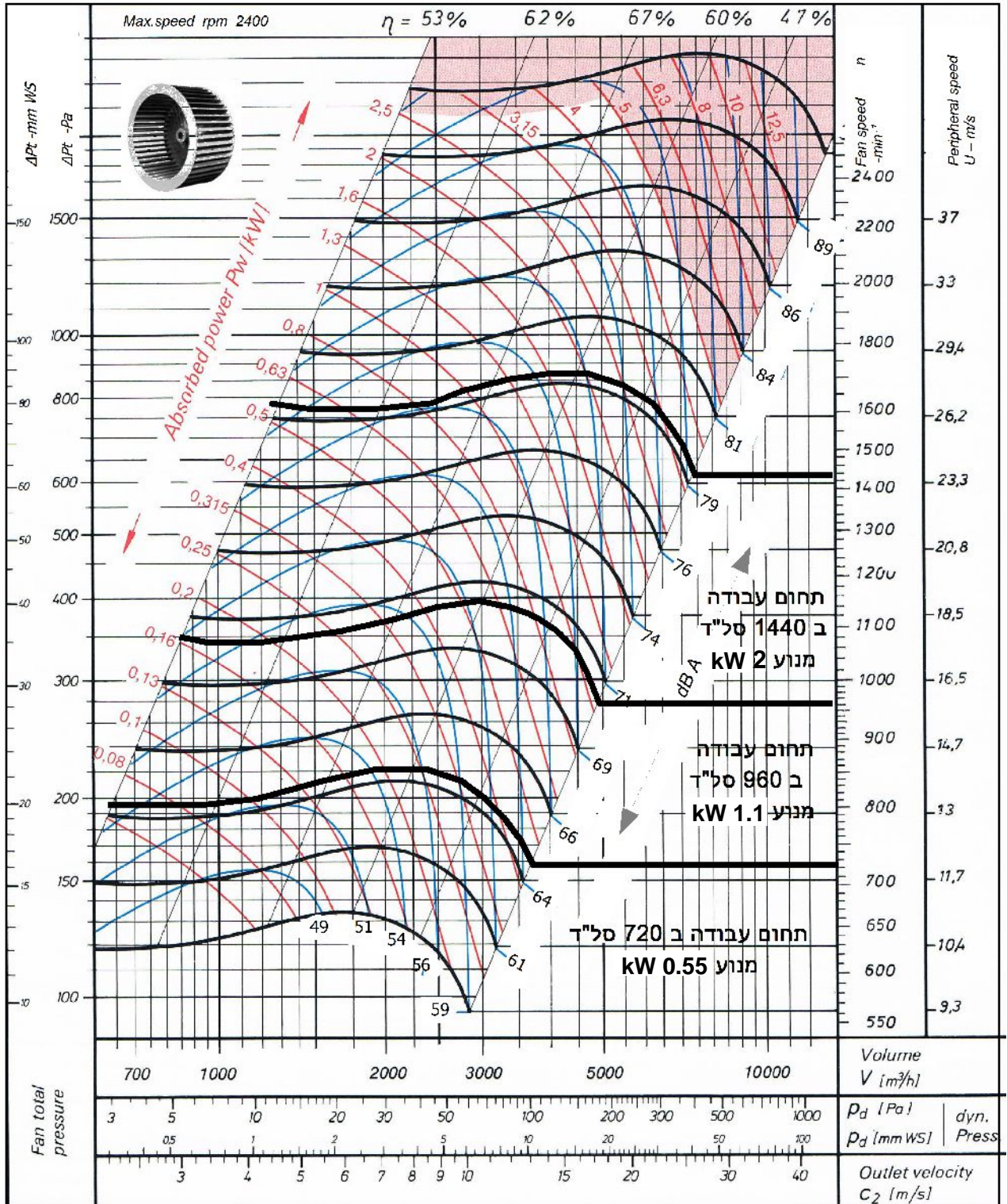
SP: מ"מ (CFM) מק"ש. ספיקה אוויר: מ"מ

DP: מ"מ סבל"ד מאיץ: מ"מ

TP: מ"מ מנוע: _____, kW _____, 400 וולט

SFC-280-DD



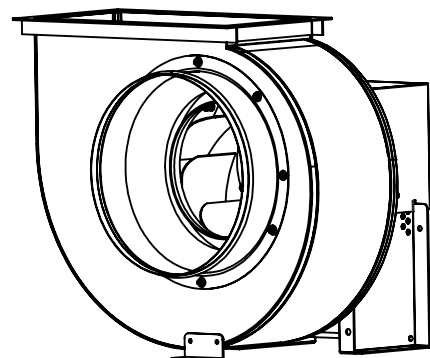
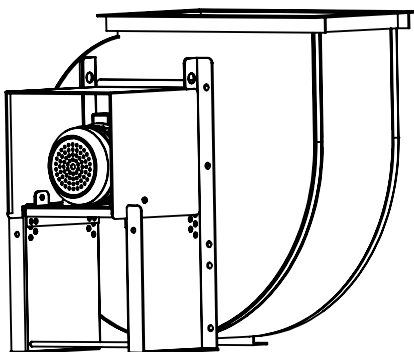
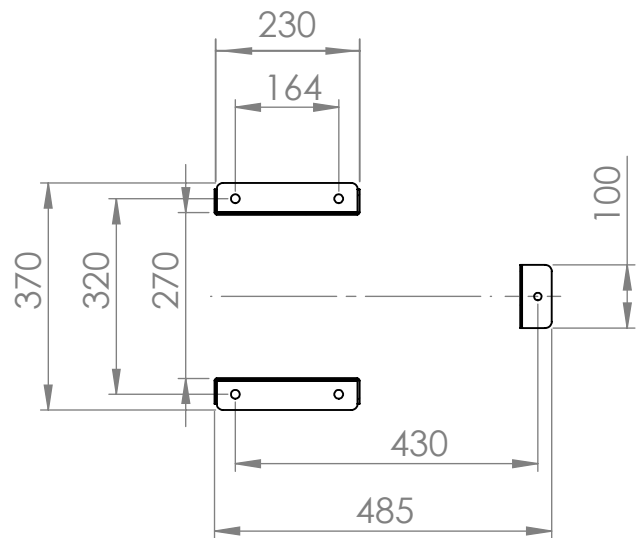
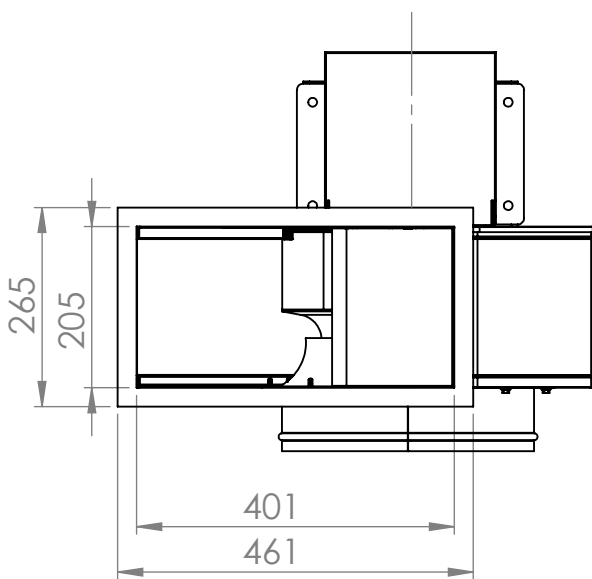
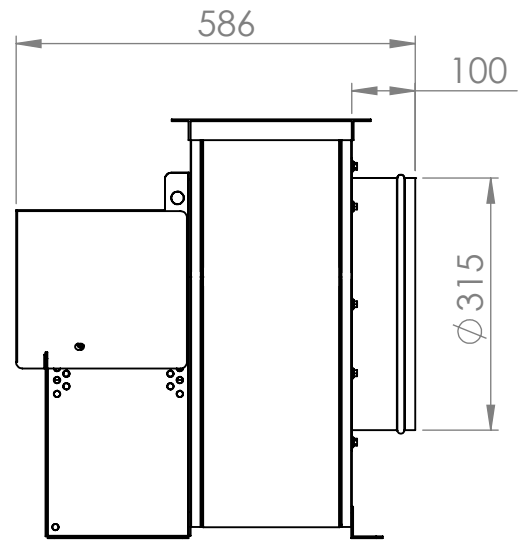
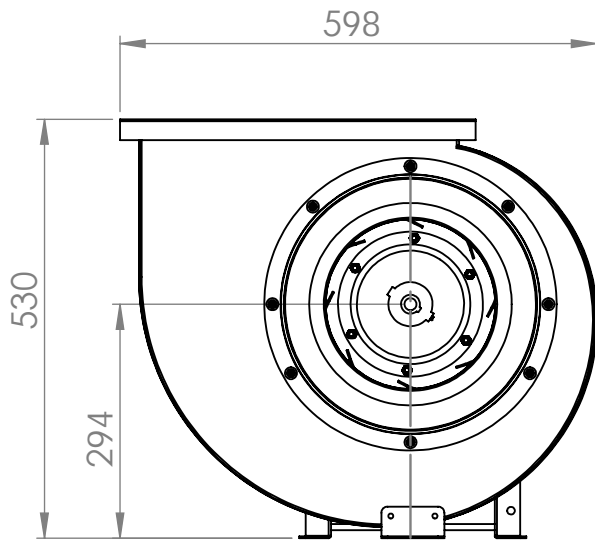


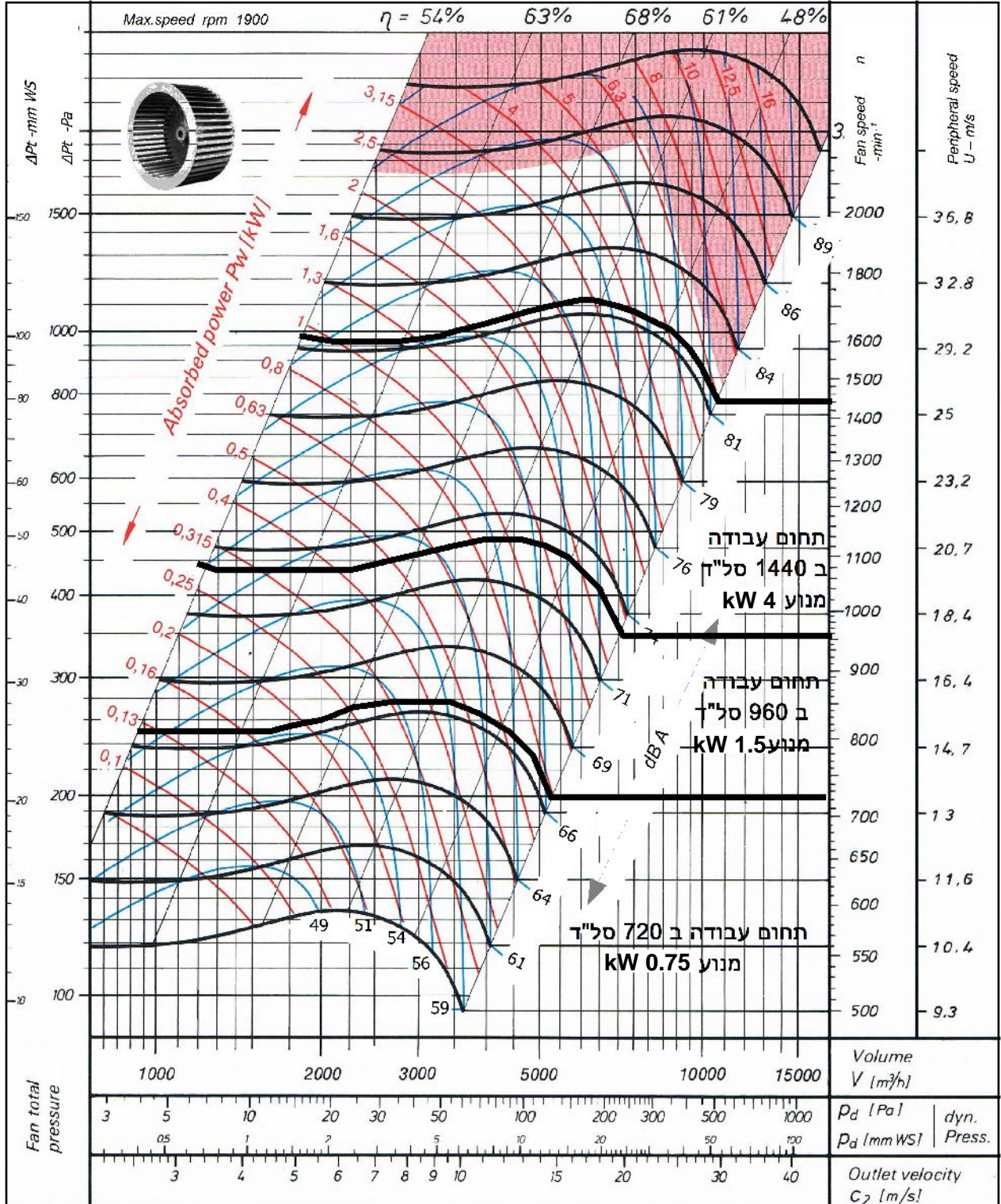
SP: מ"מ (CFM) מק"ש. ספיקה אוויר: סבל"ד מאיץ: מנוע: _____ kW, _____ סל"ד, 400 וולט

DP: מ"מ

TP: מ"מ

SFC-315-DD





SP: מ"מ (CFM) מק"ש. ספיקה אוויר: _____
 DP: מ"מ (CFM) מק"ש. סבל"ד מאיץ: _____
 TP: מ"מ (CFM) מק"ש. סבל"ד מאיץ: _____
 מנוע: _____ kW, _____ סל"ד, 400 וולט

SFC-355-DD

