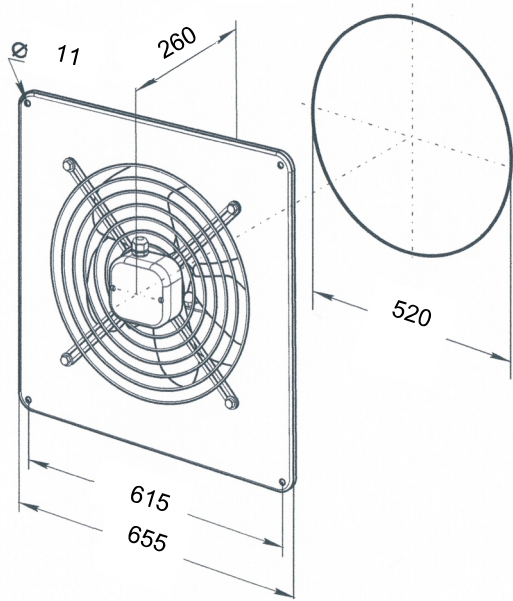


מפוח OV-4E-500

מפוח OV-4E-500



שימושים – יניקת אוויר במערכות איורור כלליות

בתחום המסחרי והתעשייתי.

מבנה –

מבנה קומפקטי.

גוף המפוח עשוי פלדה, מאיץ צירי.

רשת הגנה בצד יניקת האוויר.

קופסת חיבורי חשמל על גוף המפוח.

מנוע חד פאזי, מסוג רוטור חיצוני

בעל מיסבים כדוריים לאורך חיים

ממושך.

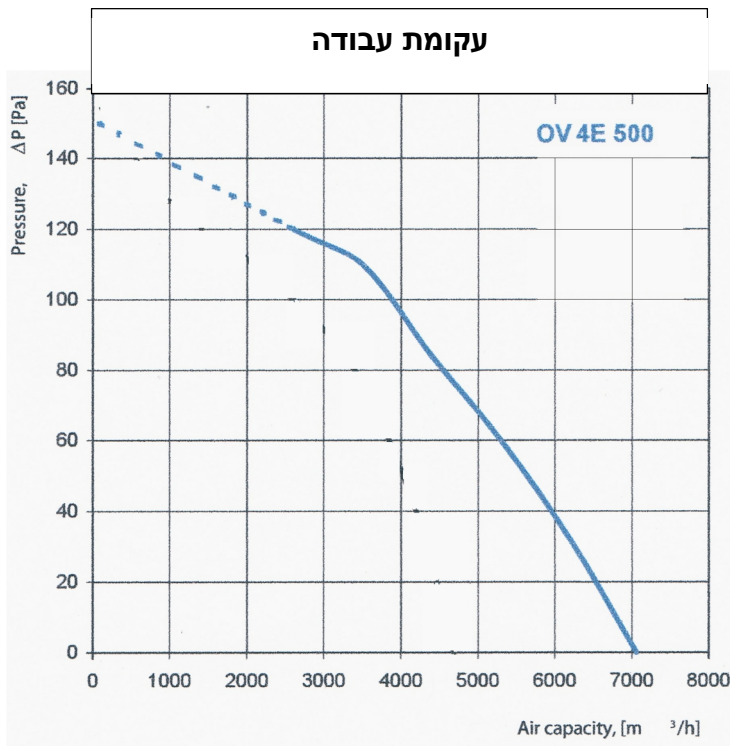
מתח הזנה – 230V

גימור – צביעה אלקטרוסטטית בתנור בגוון

שחור.

אביזרים נוספים – רשת הגנה בפליטה,

תריס אל חוזר בפליטה.



נתונים טכניים

230	זרם עבודה
420	הספק W
1.95	צריכת זרם A
1300	סיבובים לדקה
7060	ספיקת אוויר במק"ש
69	רמת רעש dBA בשדה חופשי ממרחק 3 מ'
-30+60	טמפרטורת עבודה °C
14	משקל בק"ג