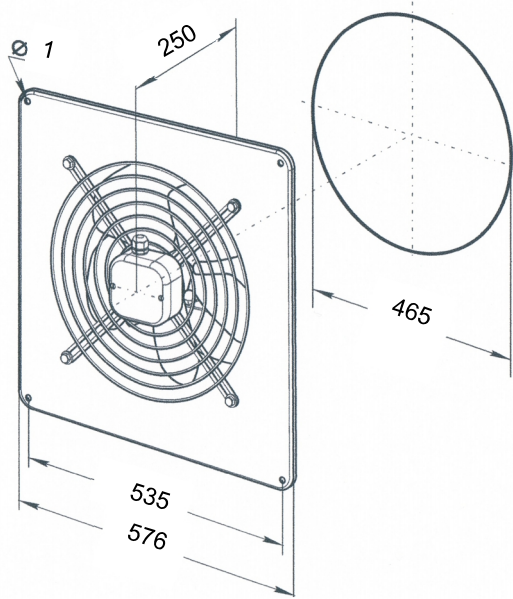


## מפוח OV-4E-450

### מפוח OV-4E-450



#### שימושים – יניקת אוויר במערכות איורור כלליות

בתחום המסחרי והתעשייתי.

#### מבנה – מבנה קומפקטי.

גוף המפוח עשוי פלדה, מאיץ צירי.

רשת הגנה בצד יניקת האוויר.

קופסת חיבורי חשמל על גוף המפוח.

#### מנוע – מנוע חד פאזי, מסוג רוטור חיצוני

בעל מיסבים כדוריים לאורך חיים ממושך.

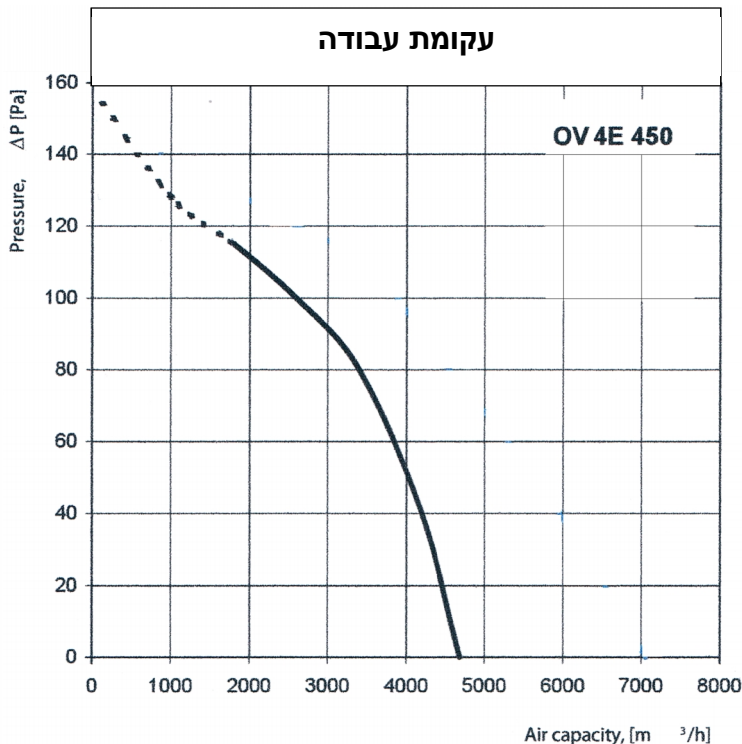
#### מתח הזנה – 230V

גימור – צביעה אלקטרוסטטית בתנור בגוון

שחור.

#### אביזרים נוספים – רשת הגנה בפליטה,

תריס אל חוזר בפליטה.



#### נתונים טכניים

230	זרם עבודה
250	הספק W
1.2	צריכת זרם A
1350	סיבובים לדקה
4680	ספיקת אוויר במק"ש
64	רמת רעש dBA בשדה חופשי ממרחק 3 מ'
-30+60	טמפרטורת עבודה °C
10.5	משקל בק"ג