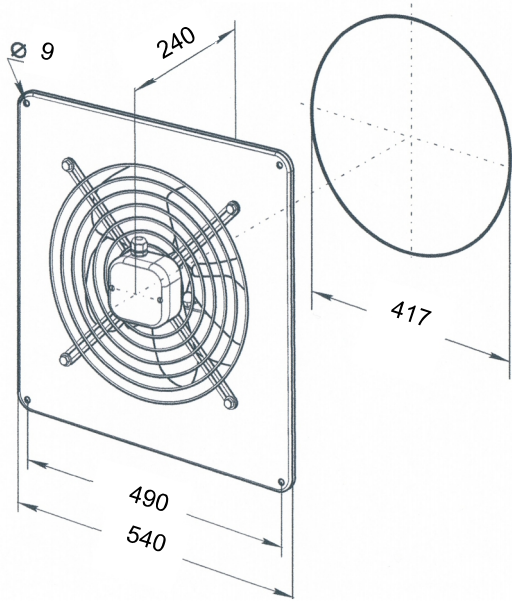


## מפוח OV-4E-400

### מפוח OV-4E-400



#### שימושים – יניקת אוויר במערכות איורור כלליות

בתחום המסחרי והתעשייתי.

#### מבנה – מבנה קומפקטי.

גוף המפוח עשוי פלדה, מאיץ צירי.

רשת הגנה בצד יניקת האוויר.

קופסת חיבורי חשמל על גוף המפוח.

מנוע חד פאזי, מסוג רוטור חיצוני

בעל מיסבים כדוריים לאורך חיים

ממושך.

#### מתח הזנה – 230V

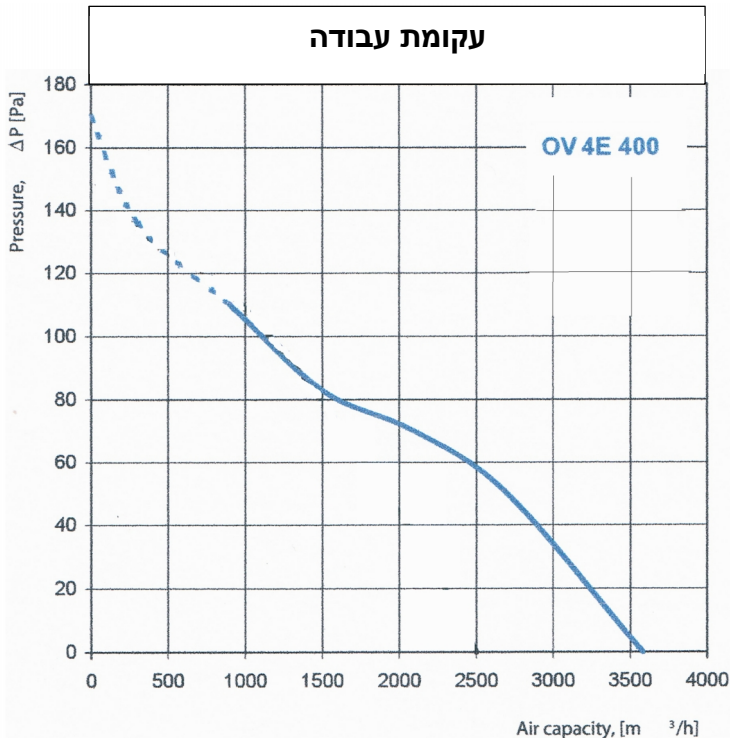
גימור – צביעה אלקטרוסטטית בתנור בגוון

שחור.

אביזרים נוספים – רשת הגנה בפליטה,

תריס אל חוזר בפליטה.

#### עקומת עבודה



#### נתונים טכניים

230	זרם עבודה
180	הספק W
0.82	צריכת זרם A
1380	סיבובים לדקה
3580	ספיקת אוויר במק"ש
63	רמת רעש dBA בשדה חופשי ממרחק 3 מ'
-30+60	טמפרטורת עבודה °C
8.8	משקל בק"ג