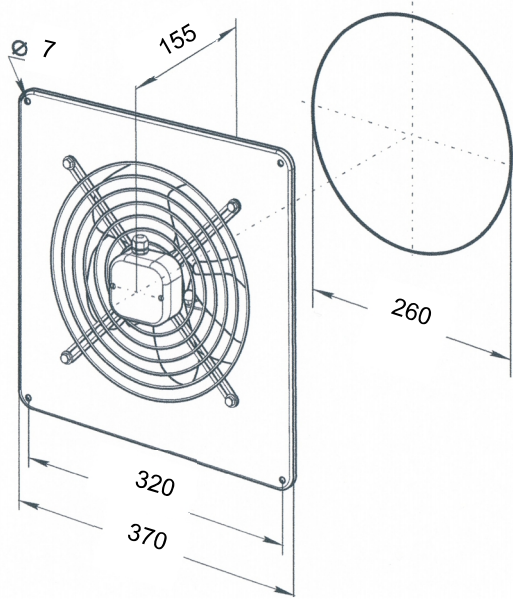


מפוח OV-4E-250

מפוח OV-4E-250



שימושים – יניקת אוויר במערכות איורור כלליות

בתחום המסחרי והתעשייתי.

מבנה – מבנה קומפקטי.

גוף המפוח עשוי פלדה, מאיץ צירי.

רשת הגנה בצד יניקת האוויר.

קופסת חיבורי חשמל על גוף המפוח.

מנוע – מנוע חד פאזי, מסוג רוטור חיצוני

בעל מיסבים כדוריים לאורך חיים ממושך.

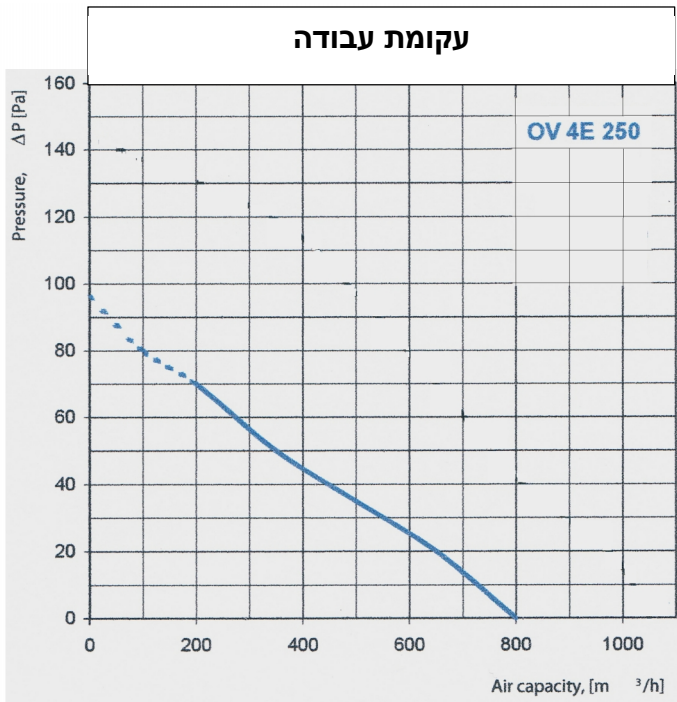
מתח הזנה – 230V

גימור – צביעה אלקטרוסטטית בתנור בגוון שחור.

אביזרים נוספים – רשת הגנה בפליטה,

תריס אל חוזר בפליטה.

עקומת עבודה



נתונים טכניים

230	זרם עבודה
50	הספק W
0.22	צריכת זרם A
1380	סיבובים לדקה
800	ספיקת אוויר במק"ש
55	רמת רעש dBA בשדה חופשי ממרחק 3 מ'
-30+60	טמפרטורת עבודה °C
3.5	משקל בק"ג