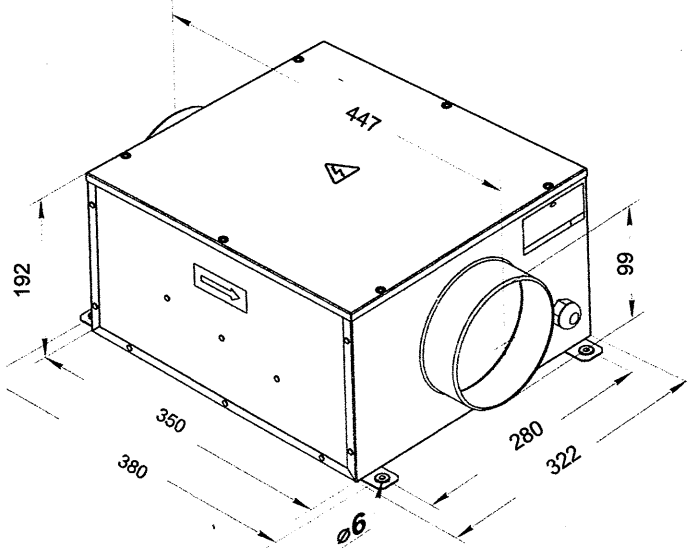


## מפוח KSB-100

### מפוח בתא אקוסטי KSB-100



**שימושים** -יניקה ואספקת אוויר במערכות אוורור כלליות בתחום הביתי, המסחרי והתעשייתי.  
**מבנה** - גוף המפוח עשוי מפלדה מגלוונת עם בידוד אקוסטי פנימי, מאיץ מטיפוס כפות מוטות אחורה, 4 מתלים בפינות המפוח להתקנה קלה.

**מנוע** - מנוע חד פאזי, מסוג רוטור חיצוני בעל מיסבים כדוריים לאורך חיים ממושך.

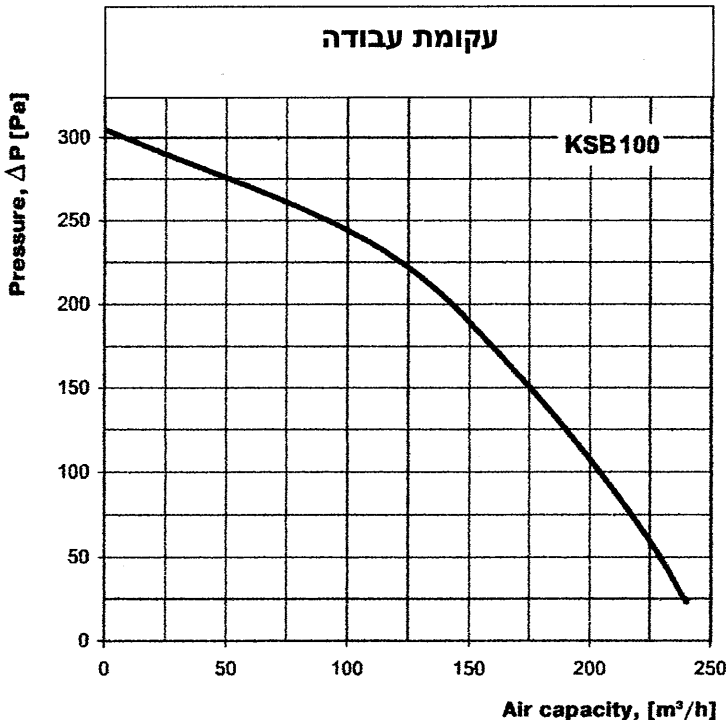
**מתח הזנה** - 230V

**גימור** - גילון טבעי.

**אביזרים נוספים** - ווסת מהירות, תריס אל חוזר.

**התקנה על גג** - מפוחים אשר יותקנו בהתקנה חיצונית על גג יצויידו בגגון נגד גשם וברגליות הגבהה.

**עקומת עבודה**

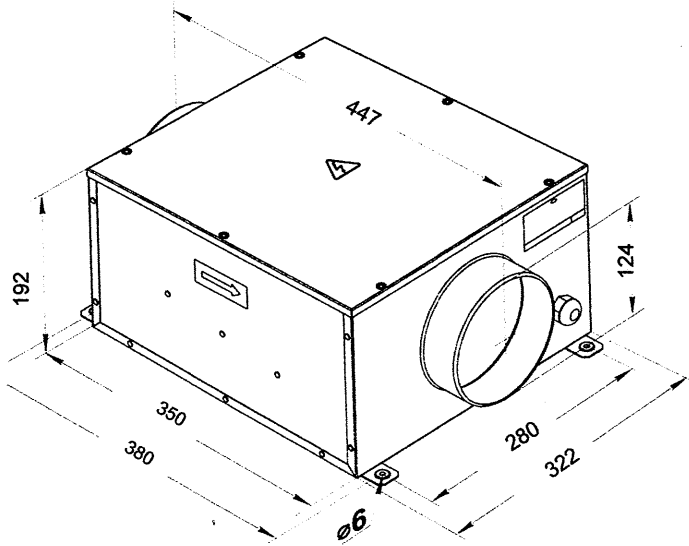


**נתונים טכניים**

230	זרם עבודה
73	הספק W
0.32	צריכת זרם A
2560	סיבובים לדקה
240	ספיקת אוויר במק"ש
33	רמת רעש dBA בשדה חופשי ממרחק 3 מ'
-25+55	טמפרטורת עבודה °C
5.4	משקל בק"ג

## מפוח KSB-125

### מפוח בתא אקוסטי KSB-125



**שימושים** - יניקה ואספקת אוויר במערכות אוורור כלליות בתחום הביתי, המסחרי והתעשייתי.  
**מבנה** - גוף המפוח עשוי מפלדה מגולוונת עם בידוד אקוסטי פנימי, מאיץ מטיפוס כפות מוטות אחורה, 4 מתלים בפינות המפוח להתקנה קלה.

**מנוע** - מנוע חד פאזי, מסוג רוטור חיצוני בעל מיסבים כדוריים לאורך חיים ממושך.

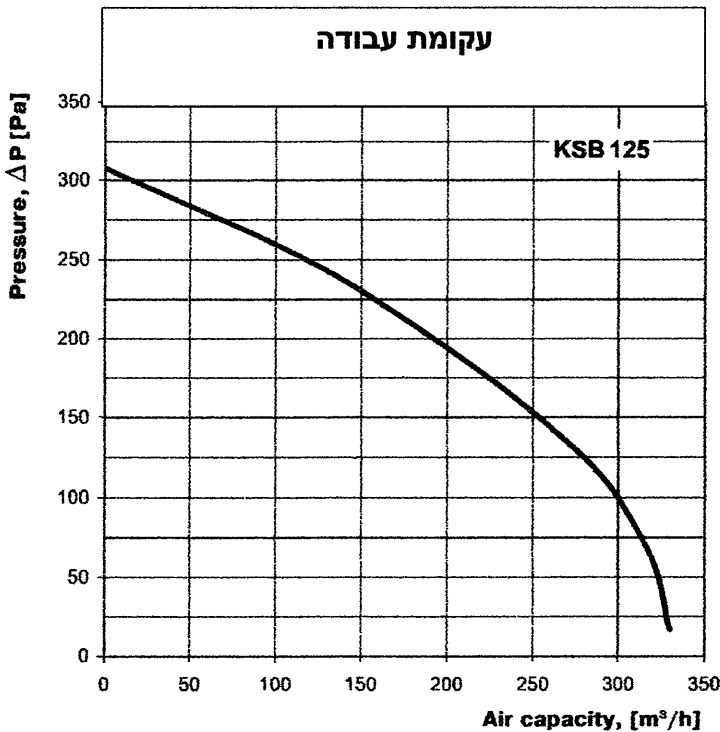
**מתח הזנה** - 230V

**גימור** - גילון טבעי.

**אביזרים נוספים** - ווסת מהירות, תריס אל חוזר.

**התקנה על גג-מפוחים** אשר יותקנו בהתקנה חיצונית על גג יצויידו בגגון נגד גשם וברגליות הגבהה

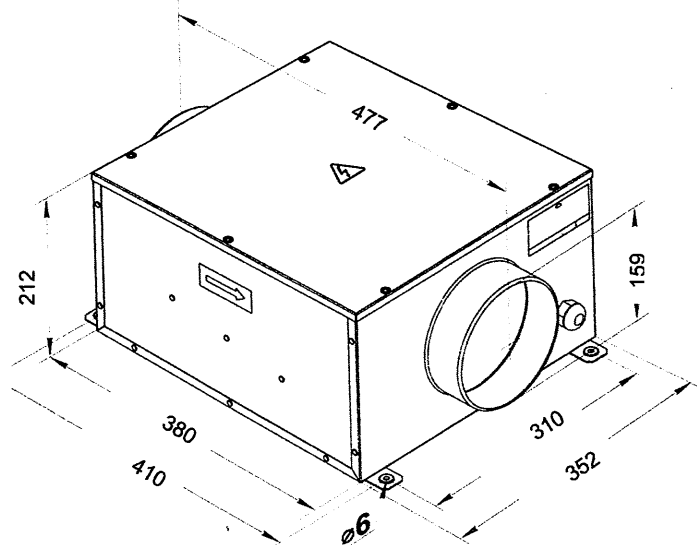
**עקומת עבודה**



**נתונים טכניים**

230	זרם עבודה
73	הספק W
0.32	צריכת זרם A
2590	סיבובים לדקה
330	ספיקת אוויר במק"ש
35	רמת רעש dBA בשדה חופשי ממרחק 3 מ'
-25+55	טמפרטורת עבודה °C
5.4	משקל בק"ג

## מפוח KSB-160



### מפוח בתא אקוסטי KSB-160

**שימושים** - יניקה ואספקת אוויר במערכות אוורור

כלליות בתחום הביתי, המסחרי והתעשייתי.

**מבנה** - גוף המפוח עשוי מפלדה מגולוונת עם בידוד

אקוסטי פנימי, מאיץ מטיפוס כפות מוטות

אחורה, 4 מתלים בפינות המפוח להתקנה

קלה.

**מנוע** - מנוע חד פאזי, מסוג רוטור חיצוני

בעל מיסבים כדוריים לאורך חיים ממושך.

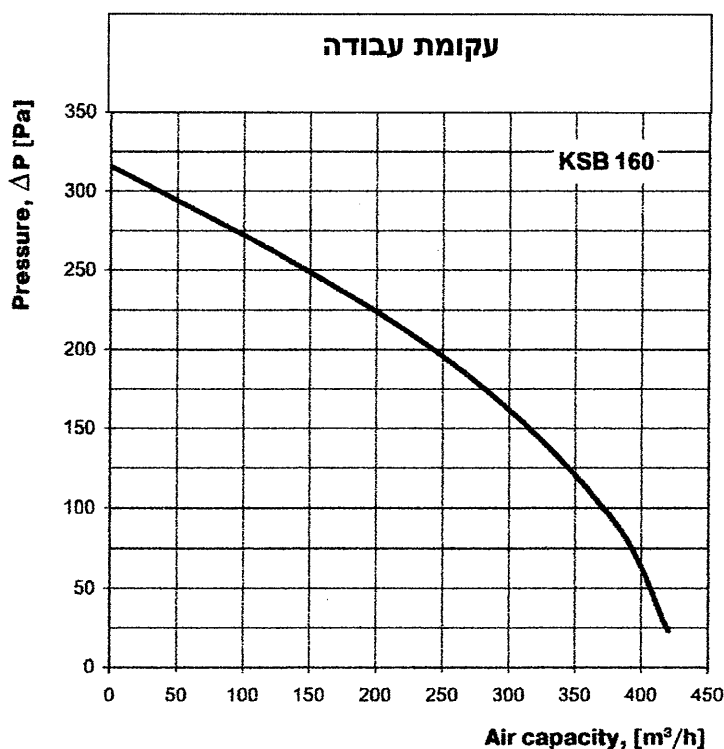
**מתח הזנה** - 230V

**גימור** - גילווני טבעי.

**אביזרים נוספים** - ווסת מהירות, תריס אל חוזר.

**התקנה על גג** - מפוחים אשר יותקנו בהתקנה חיצונית

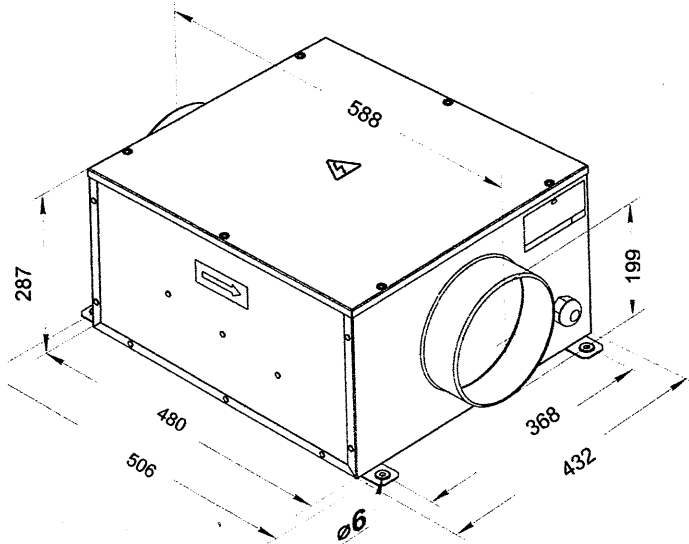
על גג יצויידו בגגון נגד גשם וברגליות הגבהה.



נתונים טכניים	
230	זרם עבודה
75	הספק W
0.33	צריכת זרם A
2690	סיבובים לדקה
420	ספיקת אוויר במק"ש
36	רמת רעש dBA בשדה חופשי ממרחק 3 מ'
-25+55	טמפרטורת עבודה °C
6.4	משקל בק"ג

## מפוח KSB-200

### מפוח בתא אקוסטי KSB- 200



**שימושים** -יניקה ואספקת אוויר במערכות אוורור כלליות בתחום הביתי, המסחרי והתעשייתי.  
**מבנה** - גוף המפוח עשוי מפלדה מגולוונת עם בידוד אקוסטי פנימי, מאיץ מטיפוס כפות מוטות אחורה, 4 מתלים בפניות המפוח להתקנה קלה.

**מנוע** - מנוע חד פאזי, מסוג רוטור חיצוני בעל מיסבים כדוריים לאורך חיים ממושך.

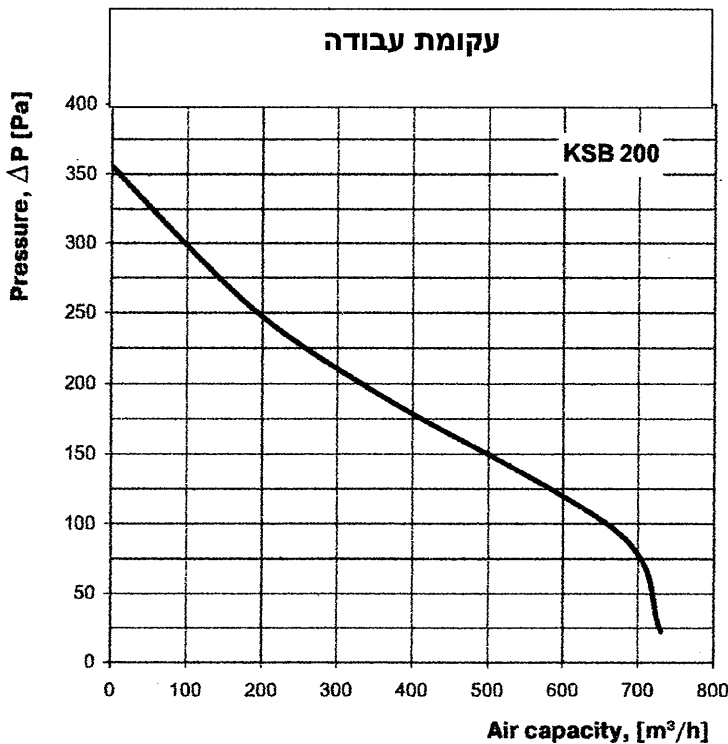
**מתח הזנה** - 230V

**גימור** - גיליון טבעי.

**אביזרים נוספים** - ווסת מהירות, תריס אל חוזר.

**התקנה על גג** - מפוחים אשר יותקנו בהתקנה חיצונית על גג יצוידו בגגון נגד גשם וברגליות הגבהה.

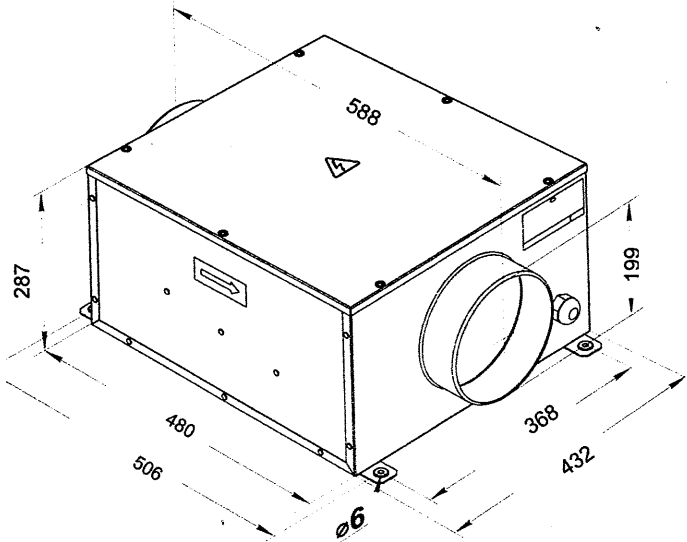
**עקומת עבודה**



**נתונים טכניים**

230	זרם עבודה
103	הספק W
0.45	צריכת זרם A
2550	סיבובים לדקה
730	ספיקת אוויר במק"ש
38	רמת רעש dBA בשדה חופשי ממרחק 3 מ'
-25+55	טמפרטורת עבודה °C
10	משקל בק"ג

## מפוח KSB-200S



### מפוח בתא אקוסטי KSB- 200S

**שימושים** - יניקה ואספקת אוויר במערכות אוורור כלליות בתחום הביתי, המסחרי והתעשייתי.  
**מבנה** - גוף המפוח עשוי מפלדה מגולוונת עם בידוד אקוסטי פנימי, מאיץ מטיפוס כפות מוטות אחורה, 4 מתלים בפניות המפוח להתקנה קלה.

**מנוע** - מנוע חד פאזי, מסוג רוטור חיצוני בעל מיסבים כדוריים לאורך חיים ממושך.

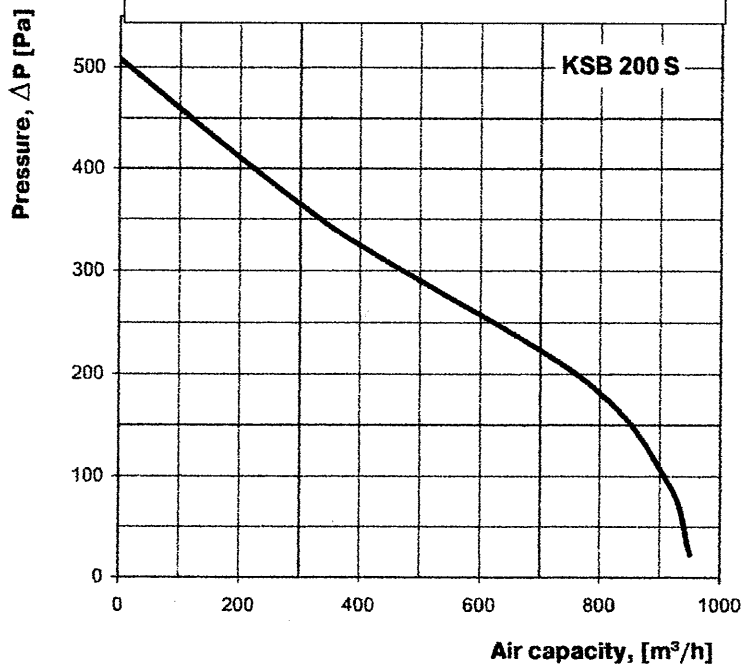
**מתח הזנה** - 230V

**גימור** - גילון טבעי.

**אביזרים נוספים** - ווסת מהירות, תריס אל חוזר.

**התקנה על גג** - מפוחים אשר יותקנו בהתקנה חיצונית על גג יצויידו בגגון נגד גשם וברגליות הגבהה.

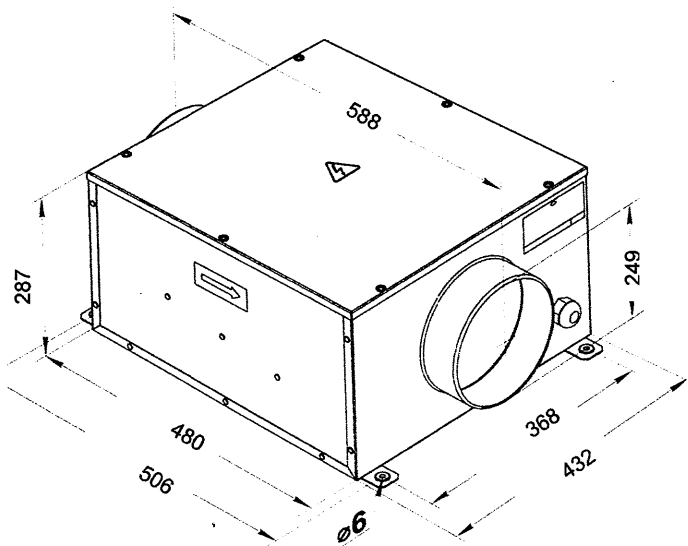
**עקומת עבודה**



**נתונים טכניים**

230	זרם עבודה
195	הספק W
0.85	צריכת זרם A
2570	סיבובים לדקה
950	ספיקת אוויר במק"ש
41	רמת רעש dBA בשדה חופשי ממרחק 3 מ'
-25+45	טמפרטורת עבודה °C
12	משקל בק"ג

## מפוח KSB-250



### מפוח בתא אקוסטי KSB-250

**שימושים** -יניקה ואספקת אוויר במערכות אוורור כלליות בתחום הביתי, המסחרי והתעשייתי.  
**מבנה** - גוף המפוח עשוי מפלדה מגולוונת עם בידוד אקוסטי פנימי, מאיץ מטיפוס כפות מוטות אחורה, 4 מתלים בפינות המפוח להתקנה קלה.

**מנוע** - מנוע חד פאזי, מסוג רוטור חיצוני בעל מיסבים כדוריים לאורך חיים ממושך.

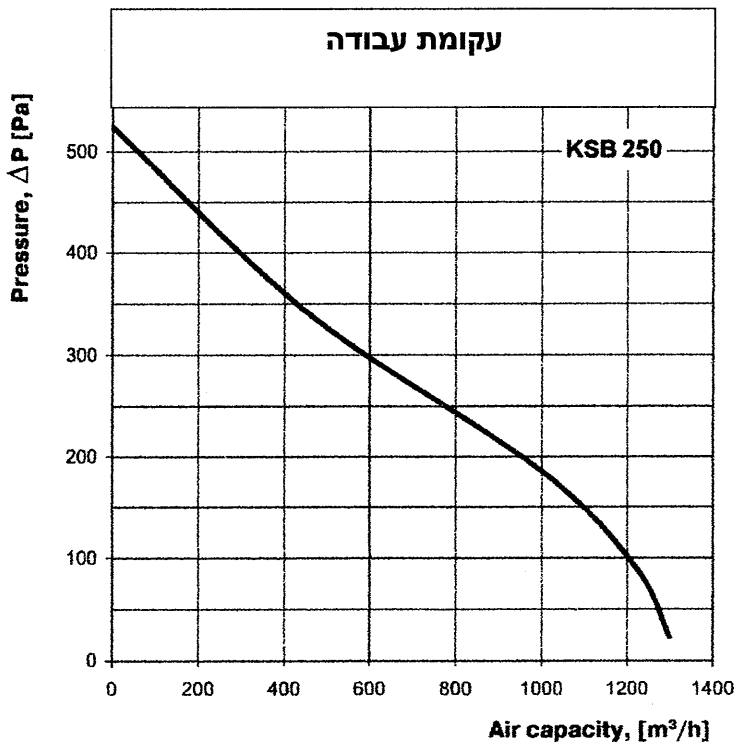
**מתח הזנה** - 230V

**גימור** - גילון טבעי.

**אביזרים נוספים** - ווסת מהירות, תריס אל חוזר.

**התקנה על גג-מפוחים** אשר יותקנו בהתקנה חיצונית על גג יצויידו בגגון נגד גשם וברגליות הגבהה.

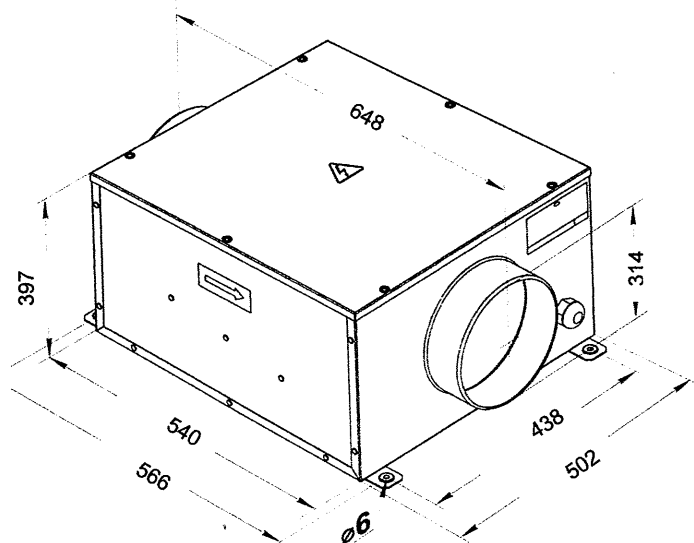
**עקומת עבודה**



**נתונים טכניים**

230	זרם עבודה
198	הספק W
0.87	צריכת זרם A
2420	סיבובים לדקה
1300	ספיקת אוויר במק"ש
41	רמת רעש dBA בשדה חופשי ממרחק 3 מ'
-25+45	טמפרטורת עבודה °C
12.5	משקל בק"ג

## מפוח KSB-315



### מפוח בתא אקוסטי KSB-315

**שימושים** - יניקה ואספקת אוויר במערכות אוורור כלליות בתחום הביתי, המסחרי והתעשייתי.  
**מבנה** - גוף המפוח עשוי מפלדה מגולוונת עם בידוד אקוסטי פנימי, מאיץ מטיפוס כפות מוטות אחורה, 4 מתלים בפינות המפוח להתקנה קלה.

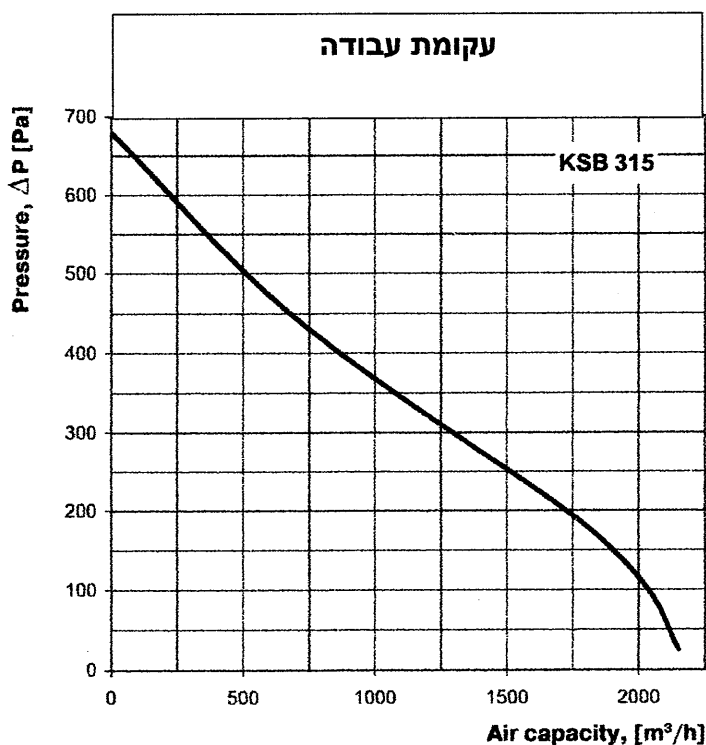
**מנוע** - מנוע חד פאזי, מסוג רוטור חיצוני בעל מיסבים כדוריים לאורך חיים ממושך.

**מתח הזנה** - 230V

**גימור** - גיליון טבעי.

**אביזרים נוספים** - ווסת מהירות, תריס אל חוזר.

**התקנה על גג-מפוחים** אשר יותקנו בהתקנה חיצונית על גג יצוידו בגגון נגד גשם וברגליות הגבהה.



נתונים טכניים	
230	זרם עבודה
322	הספק W
1.40	צריכת זרם A
2670	סיבובים לדקה
2150	ספיקת אוויר במק"ש
43	רמת רעש dBA בשדה חופשי ממרחק 3 מ'
-25+45	טמפרטורת עבודה °C
15.5	משקל בק"ג