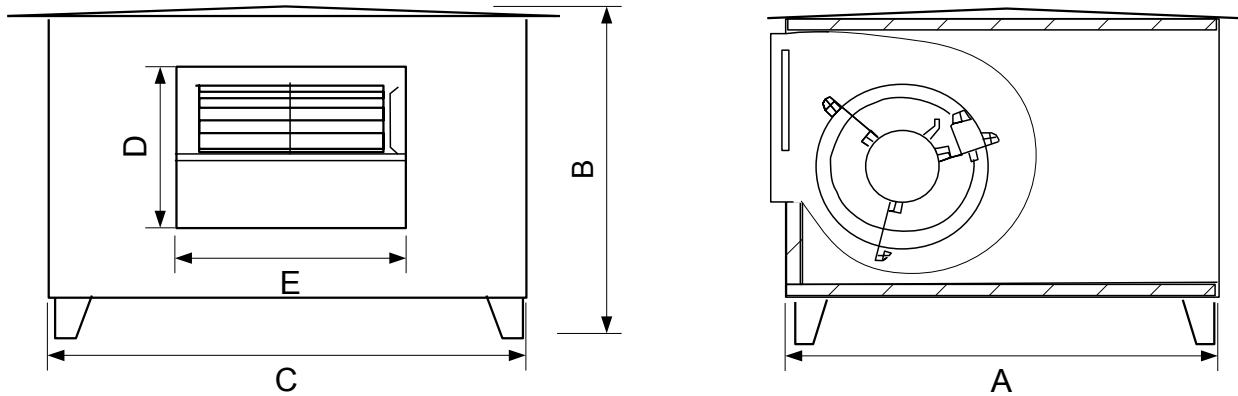


BOX ROOF

מפוח בקופסא אקוסטית להתקנה על גג



*מפוח צנטריפוגלי כניסה כפולה בהנעה ישירה
*בידוד פנימי
*דלתות גישה משני הצדדים

E	D	C	B	A	דגם
232	222	660	510	550	7x7
232	260	710	555	620	9x7
300	260	710	555	620	9x9
333	289	810	610	670	10x10
396	341	890	685	740	12x12

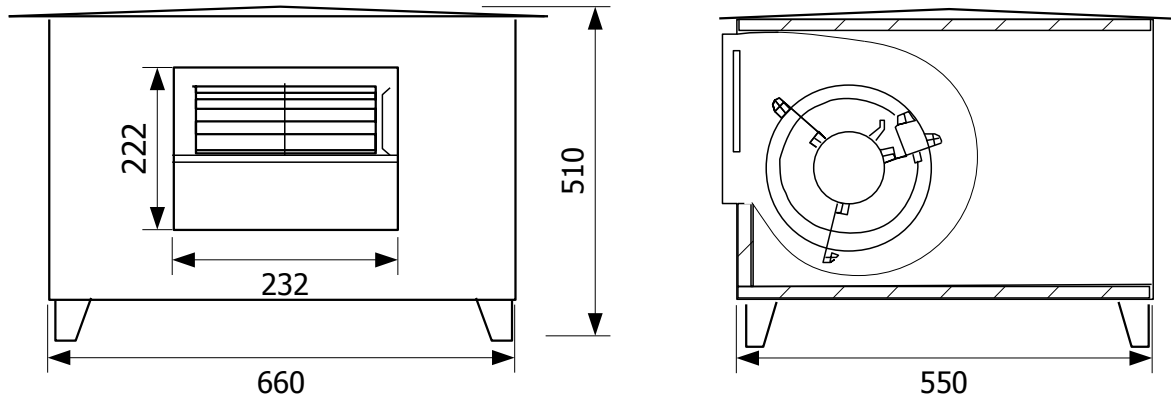


BOX ROOF – 7/7

מפוח בקופסא אקוסטית להתקנה על גג

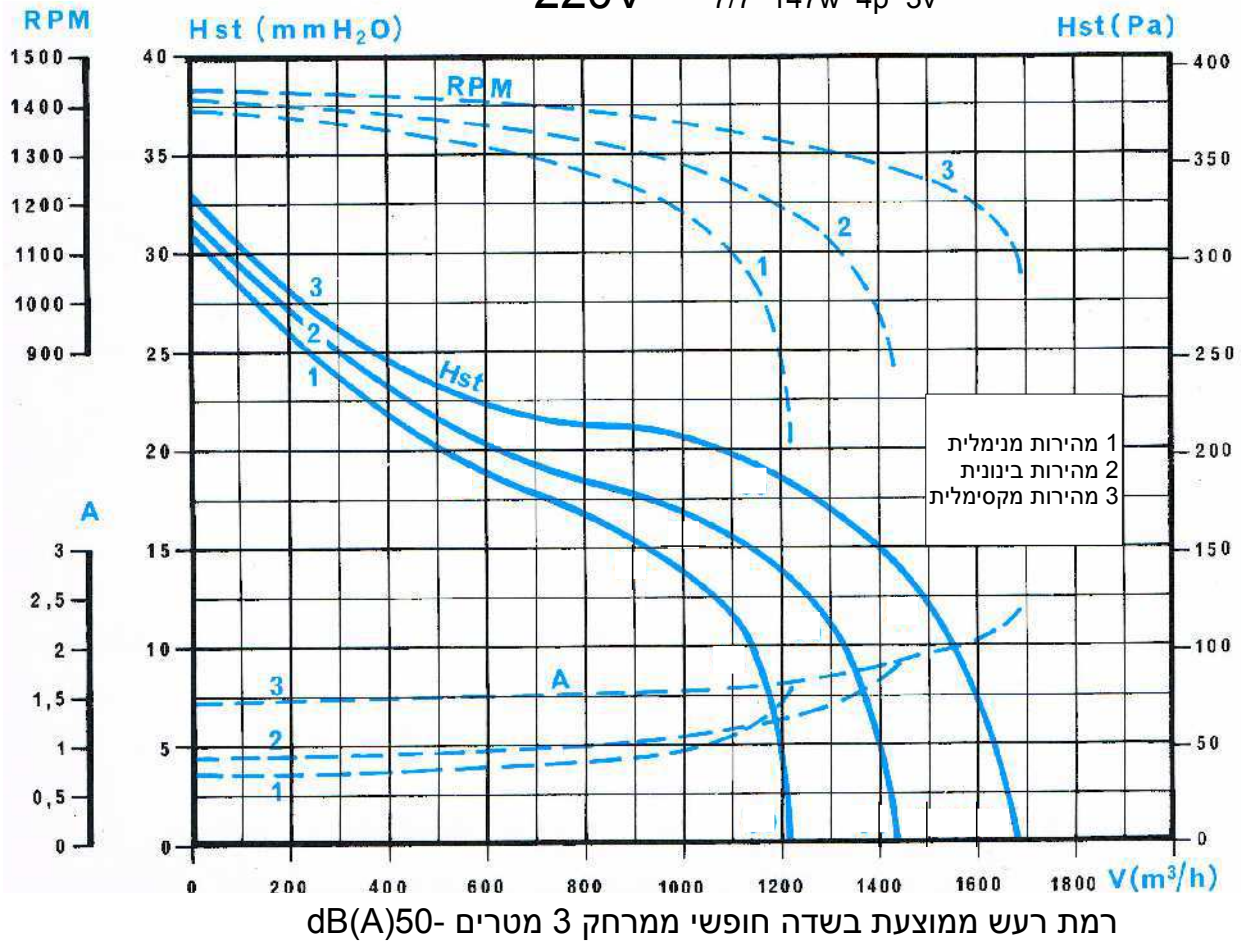
סימון:

פרוייקט:



220V

7/7 147w 4p 3v



מ"מ :לחץ

מק"ש

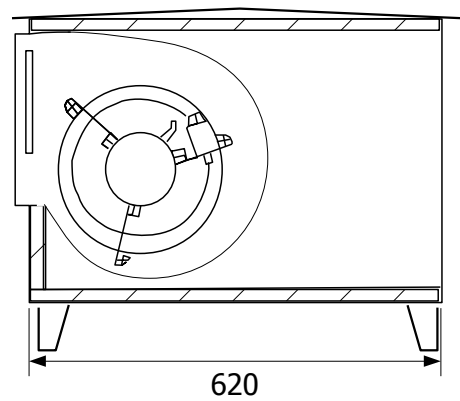
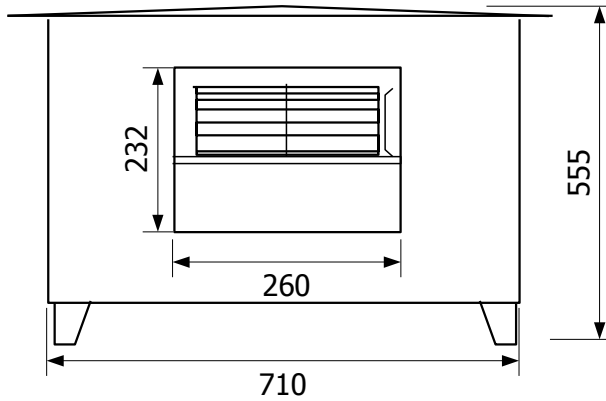
ספיקת אוויר:

BOX ROOF – 9/7

מפוח בקופסא אקוסטית להתקנה על גג

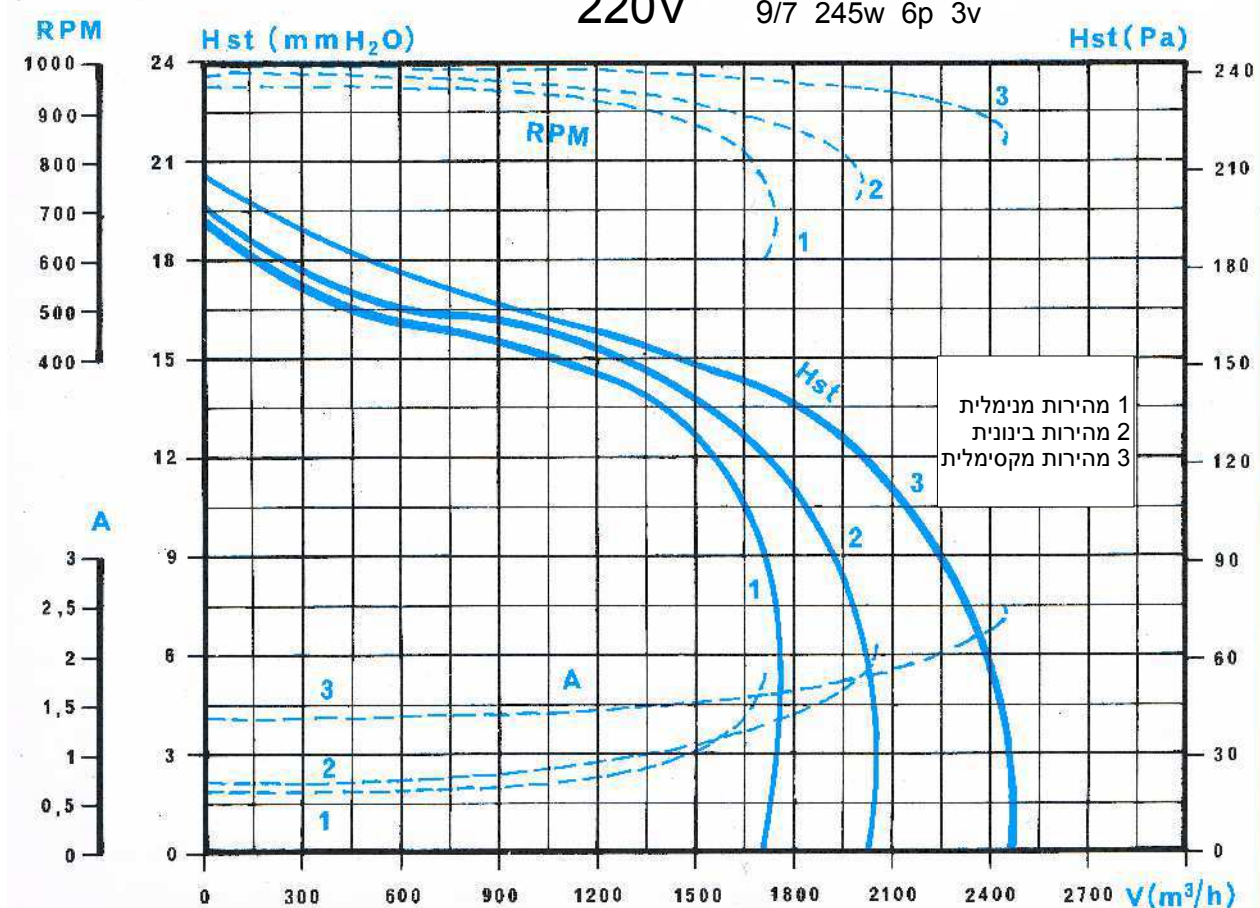
סימון:

פרוייקט:



220V

9/7 245w 6p 3v



רמת רעש ממוצעת בשדה חופשי ממרחק 3 מטרים -52dB(A)

מ"מ

לחץ:

מק"ש

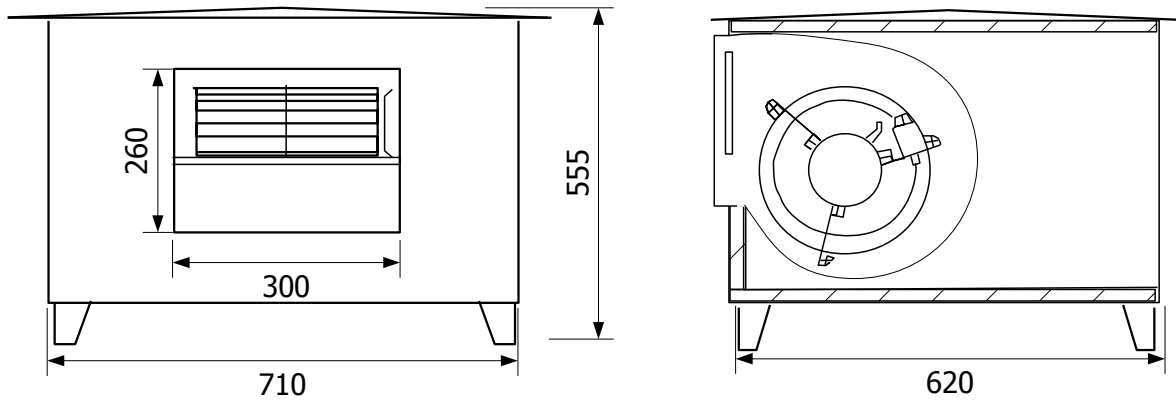
ספיקת אוויר:

BOX ROOF – 9/9

מפוח בקופסא אקוסטית להתקנה על גג

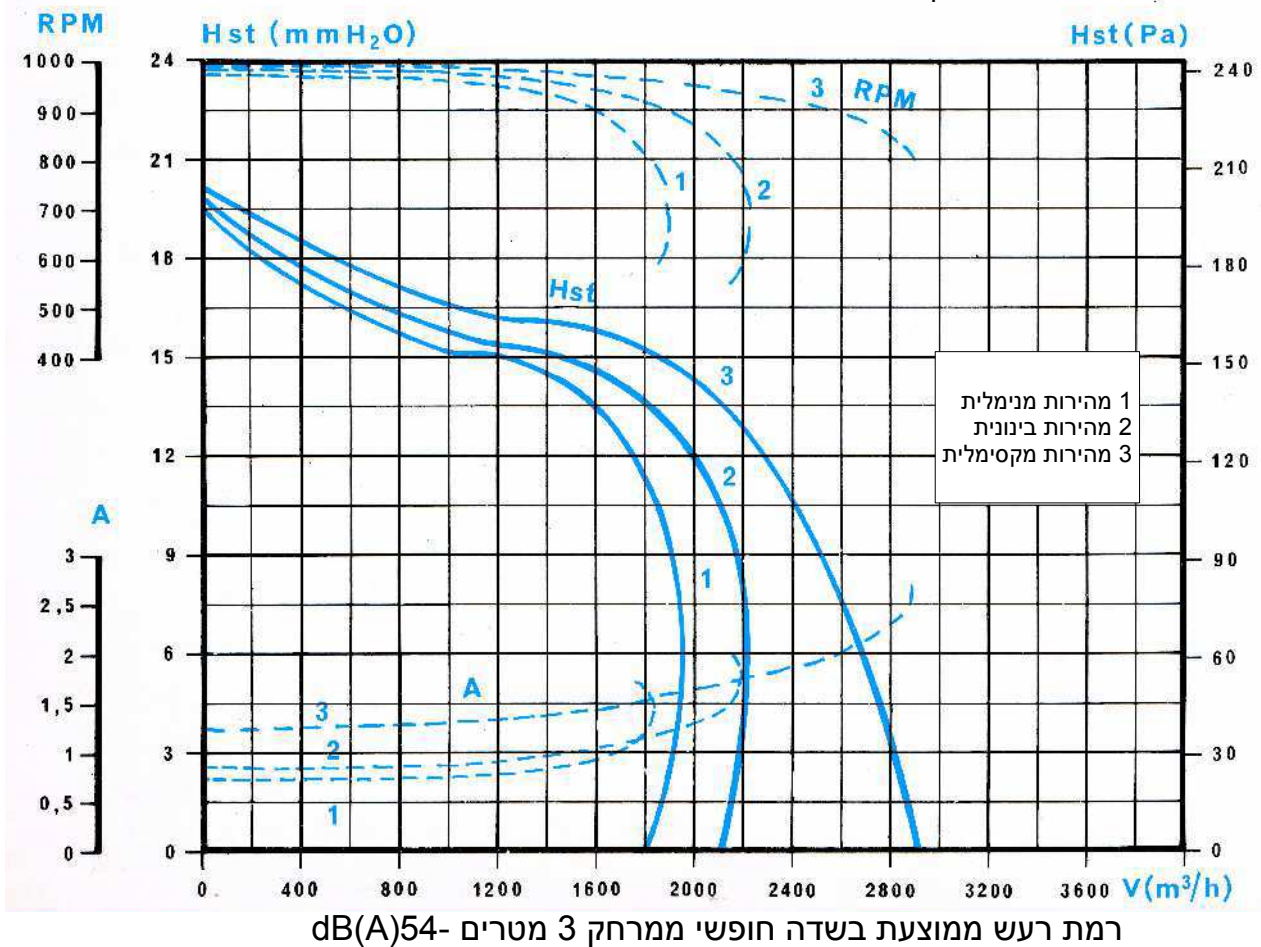
סימון:

פרוייקט:



220V

9/9 245w 6p 3v



מ"מ : לחץ

מק"ש

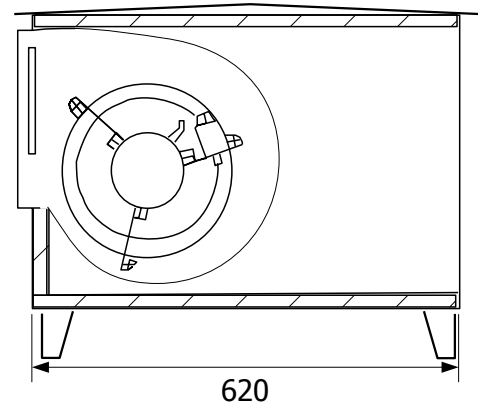
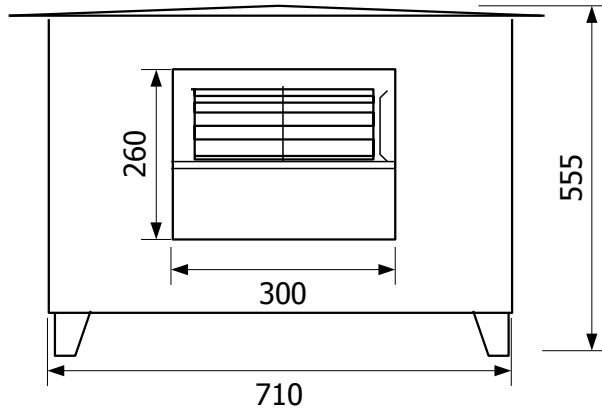
ספיקת אוויר:

BOX ROOF – 9/9

מפוח בקופסא אקוסטית להתקנה על גג

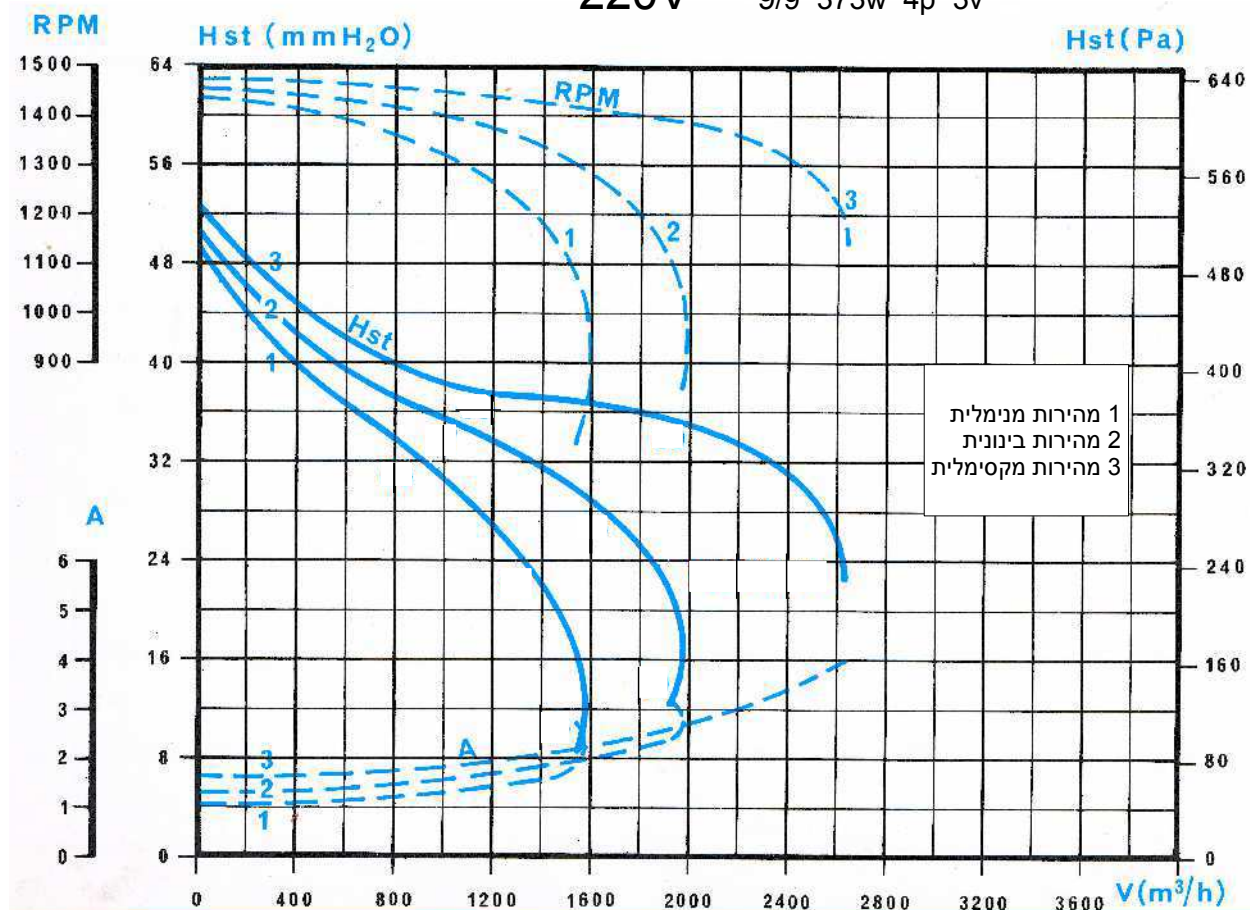
סימון:

פרוייקט:



220V

9/9 373w 4p 3v



רמת רעש ממוצעת בשדה חופשי ממרחק 3 מטרים -54dB(A)

מ"מ : לחץ

מק"ש

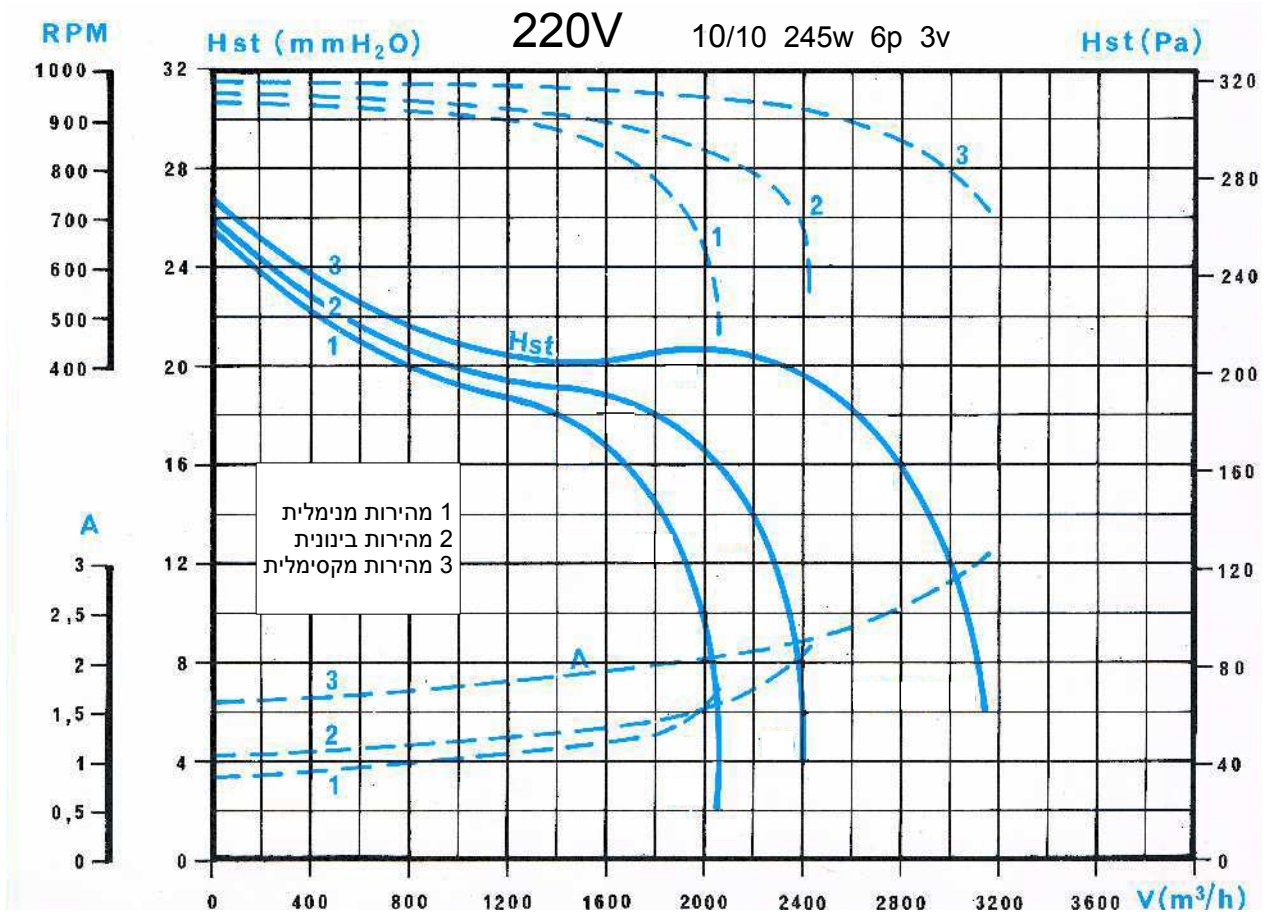
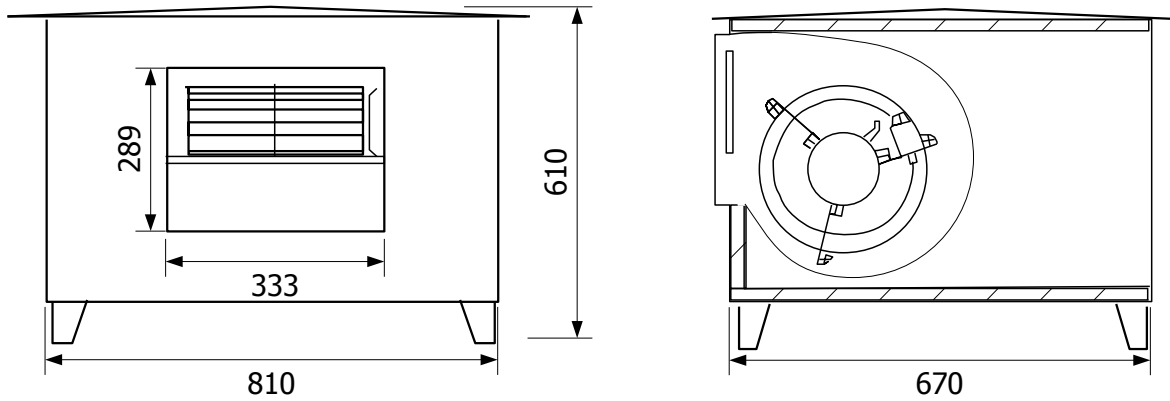
ספיקת אוויר:

BOX ROOF – 10/10

מפוח בקופסא אקוסטית להתקנה על גג

סימון:

פרוייקט:



רמת רעש ממוצעת בשדה חופשי ממרחק 3 מטרים -56dB(A)

מ"מ : לחץ

מק"ש

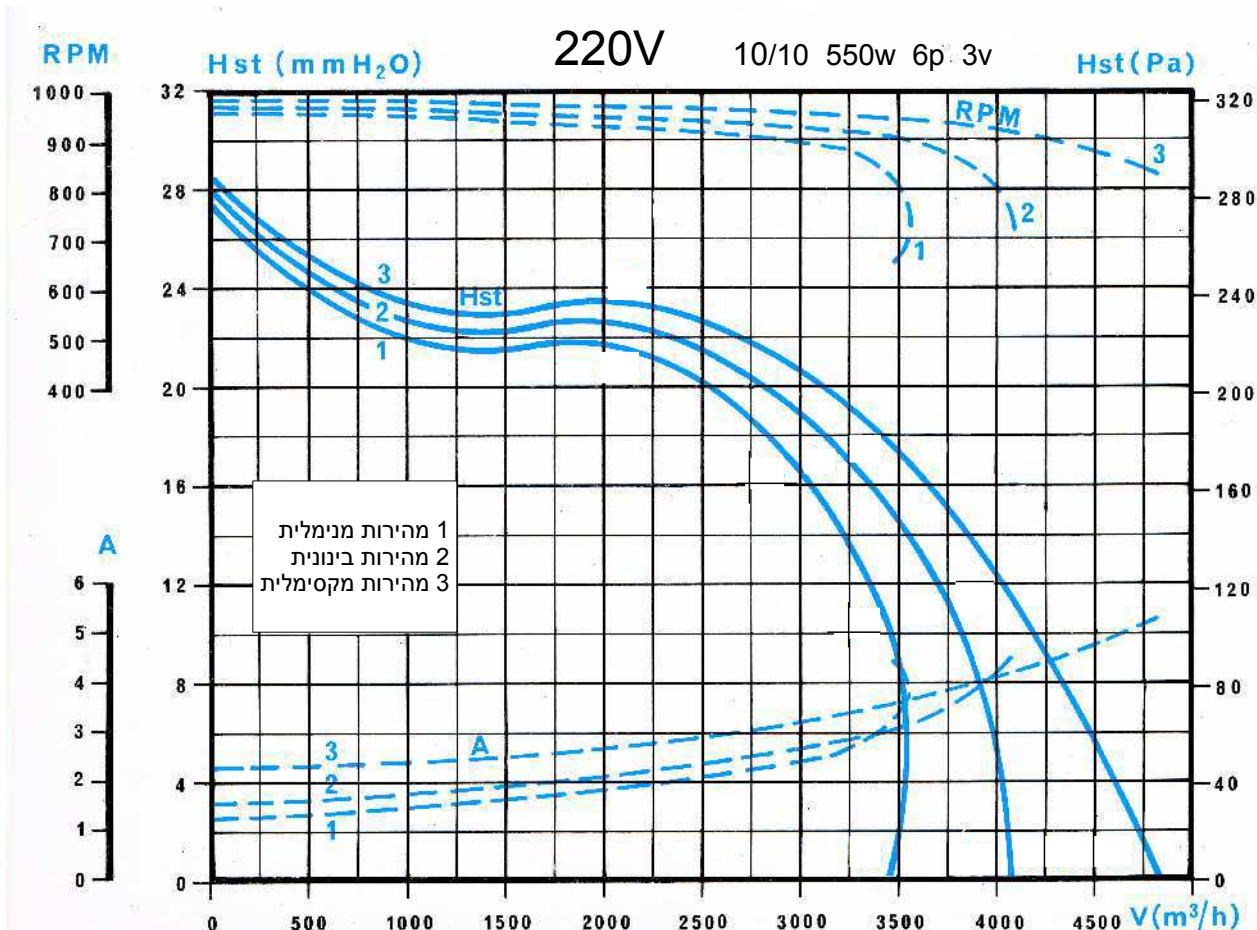
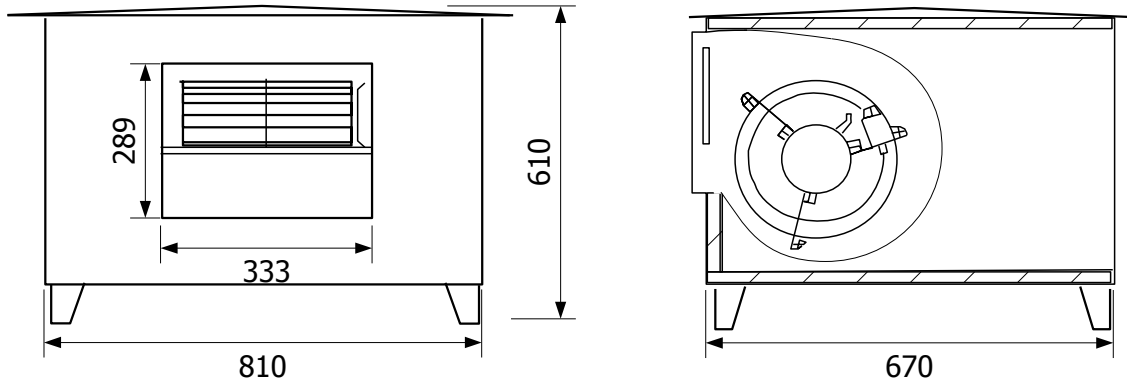
ספיקת אוויר:

BOX ROOF – 10/10

מפוח בקופסא אקוסטית להתקנה על גג

סימון:

פרוייקט:



רמת רעש ממוצעת בשדה חופשי ממרחק 3 מטרים -56dB(A)

מ"מ : לחץ

מק"ש

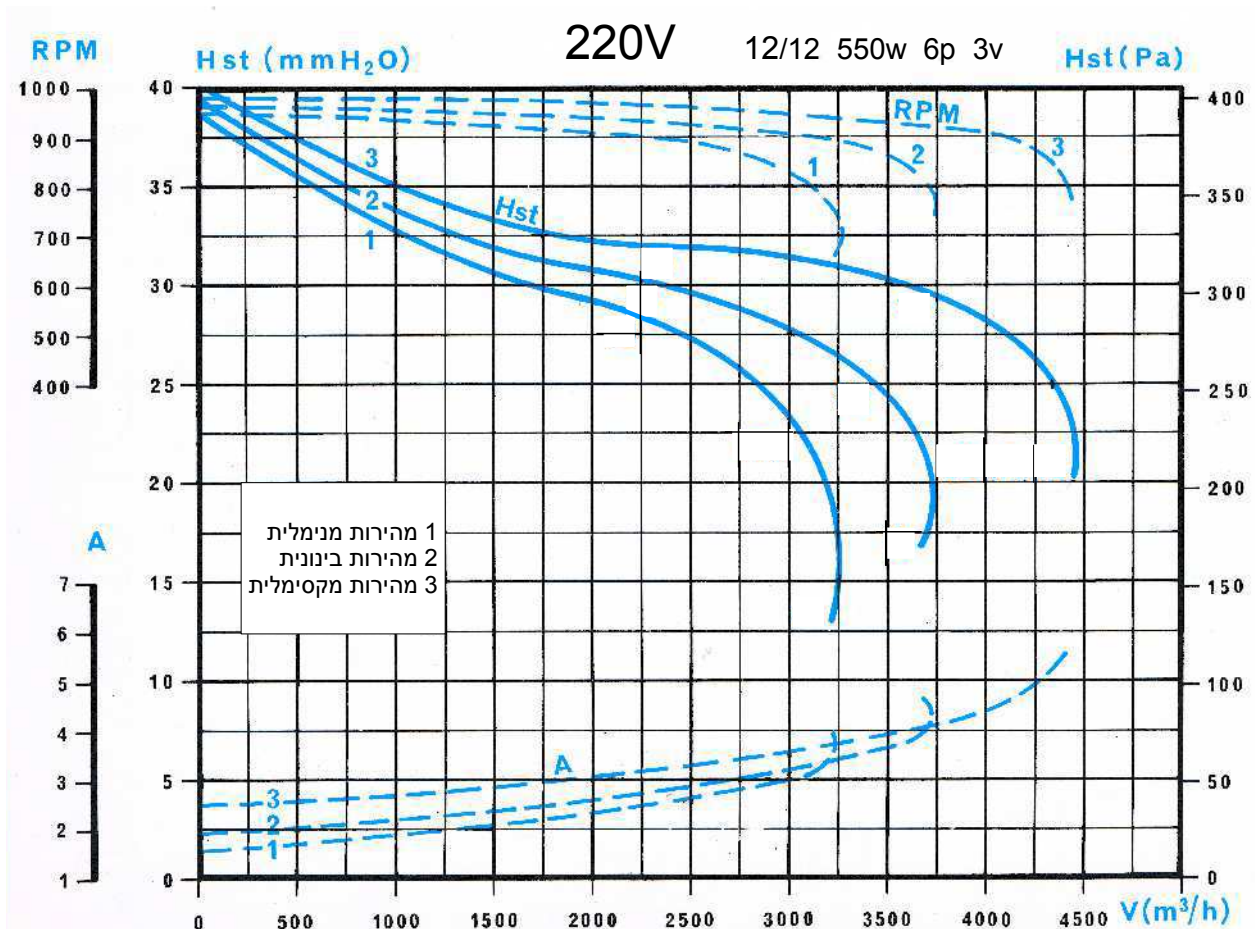
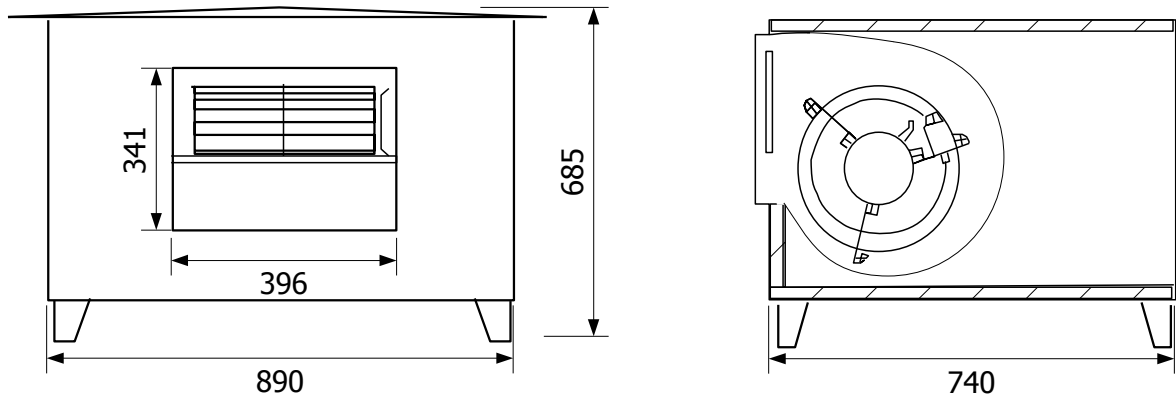
ספיקת אוויר:

BOX ROOF – 12/12

מפוח בקופסא אקוסטית להתקנה על גג

סימון:

פרוייקט:



רמת רעש ממוצעת בשדה חופשי ממרחק 3 מטרים -57dB(A)

מ"מ : לחץ:

מק"ש

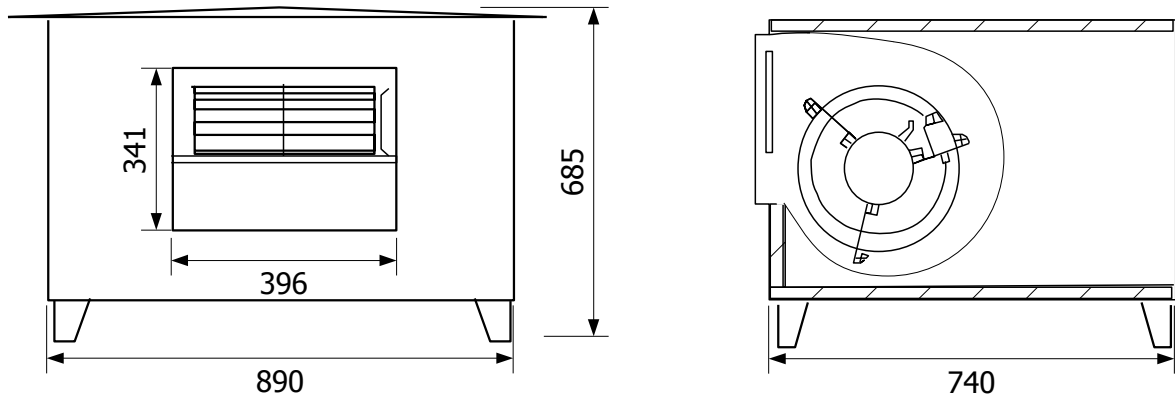
ספיקת אוויר:

BOX ROOF – 12/12

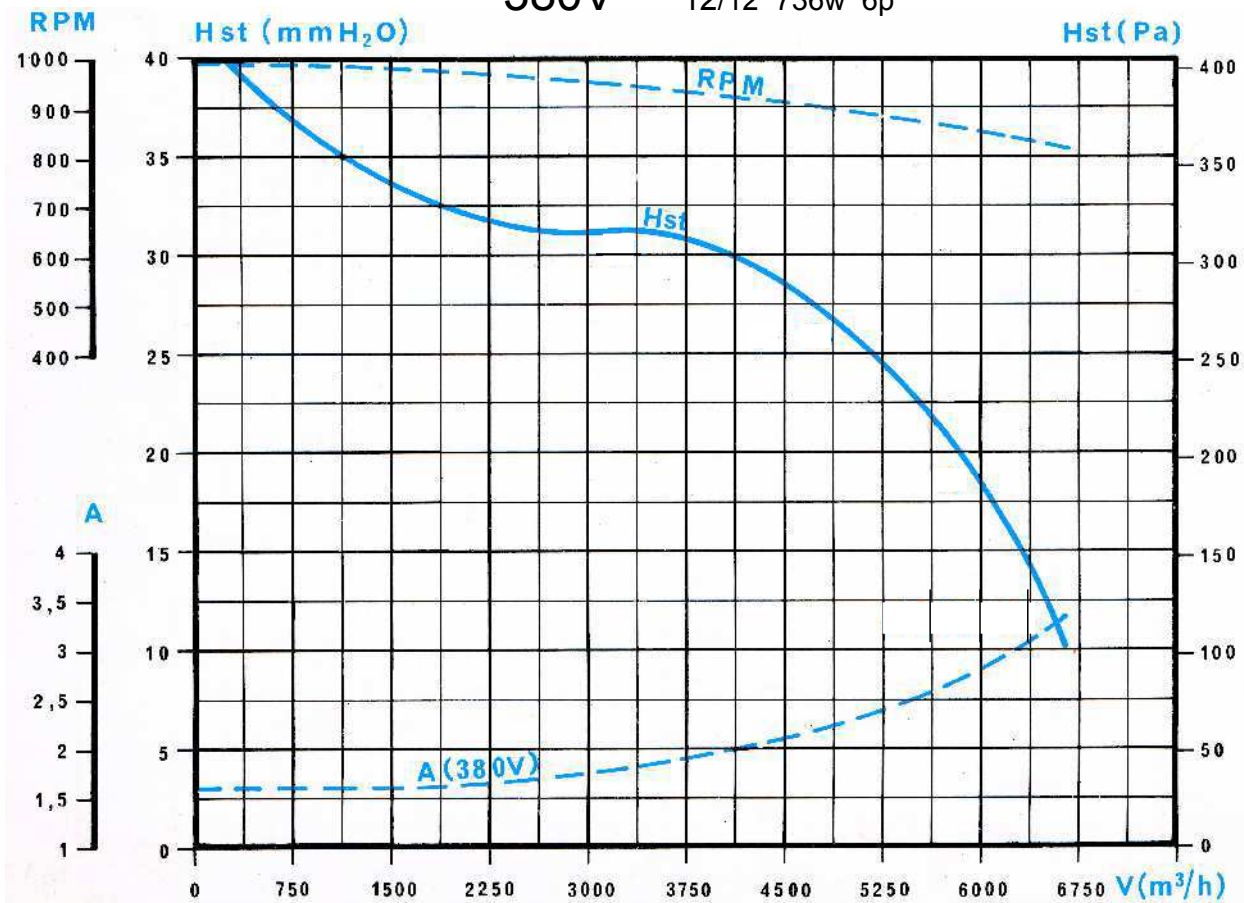
מפוח בקופסא אקוסטית להתקנה על גג

סימון:

פרוייקט:



380V 12/12 736w 6p



רמת רעש ממוצעת בשדה חופשי ממרחק 3 מטרים -57dB(A)

מ"מ : לחץ

מק"ש

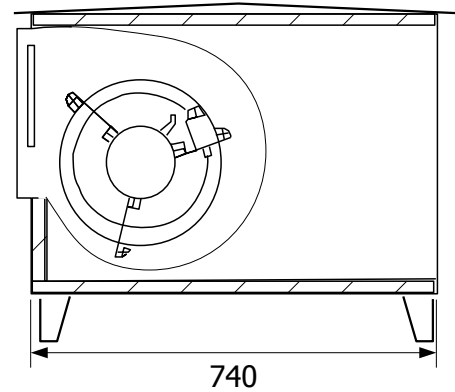
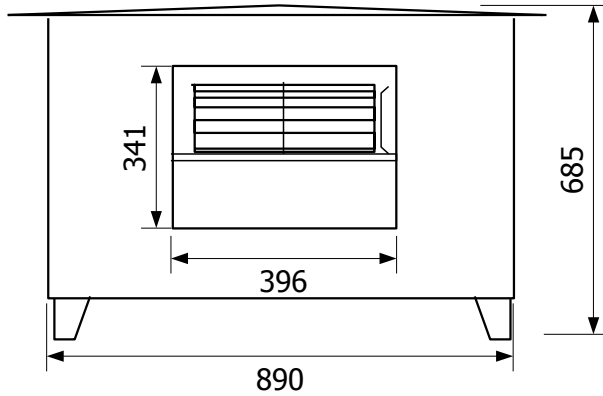
ספיקת אוויר:

BOX ROOF – 12/12

מפוח בקופסא אקוסטית להתקנה על גג

סימון:

פרוייקט:



380V

12/12 1100w 6p



מ"מ : לחץ

מק"ש

ספיקת אוויר: