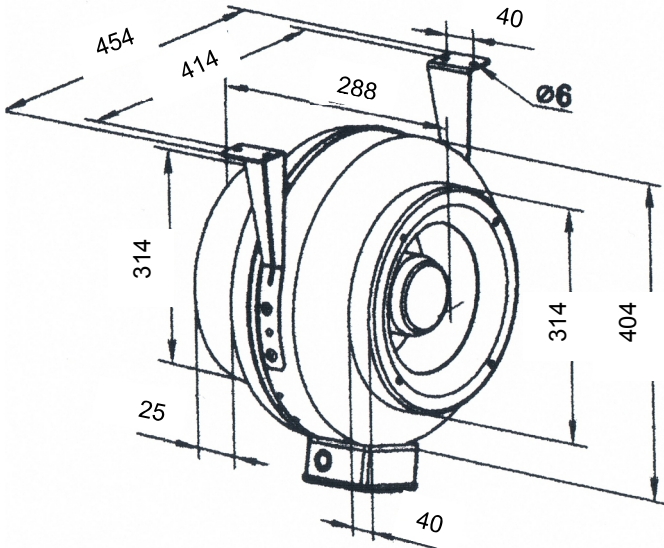


מפוח VKMS-315



מפוח תעלה VKMS-315

שימושים - יניקה ואספקת אוויר במערכות אוורור כלליות בתחום המסחרי והתעשייתי.

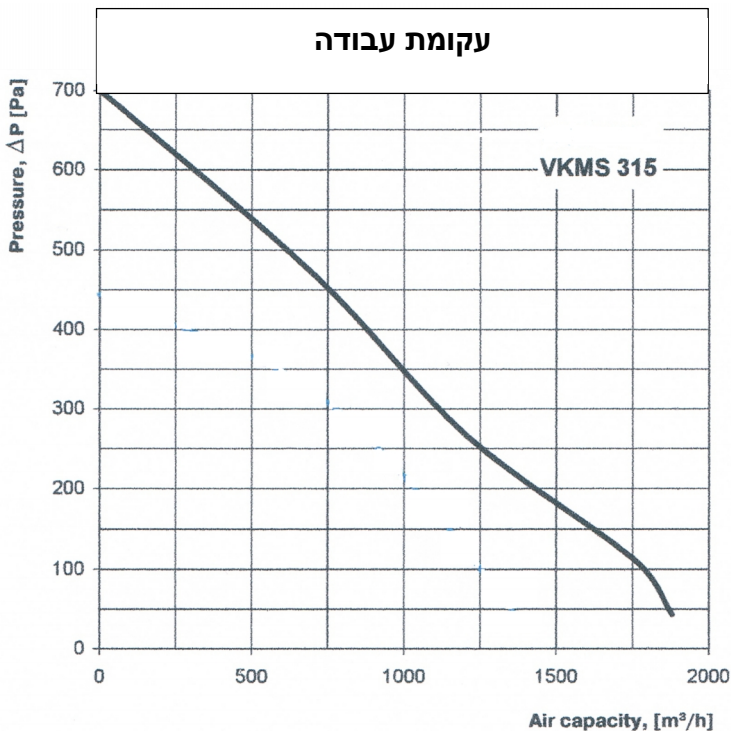
מבנה - גוף המפוח עשוי מפלדה מאיץ מטיפוס כפות מוטות אחורה זוג רגליות מפלדה מגולוונת להתקנה קלה.

מנוע - קופסת חיבורי חשמל על גוף המפוח. מנוע חד פאזי, מסוג רוטור חיצוני בעל מיסבים כדוריים לאורך חיים ממושך.

מתח הזנה - 230V

גימור - צביעה אלקטרוסטטית בתנור בגוון כחול.

אביזרים נוספים - ווסת מהירות, תריס אל חוזר.



נתונים טכניים	
230	זרם עבודה
296	הספק W
1.34	צריכת זרם A
2720	סיבובים לדקה
1880	ספיקת אוויר במק"ש
54	רמת רעש dBA בשדה חופשי ממרחק 3 מ'
-25+45	טמפרטורת עבודה °C
8.2	משקל בק"ג