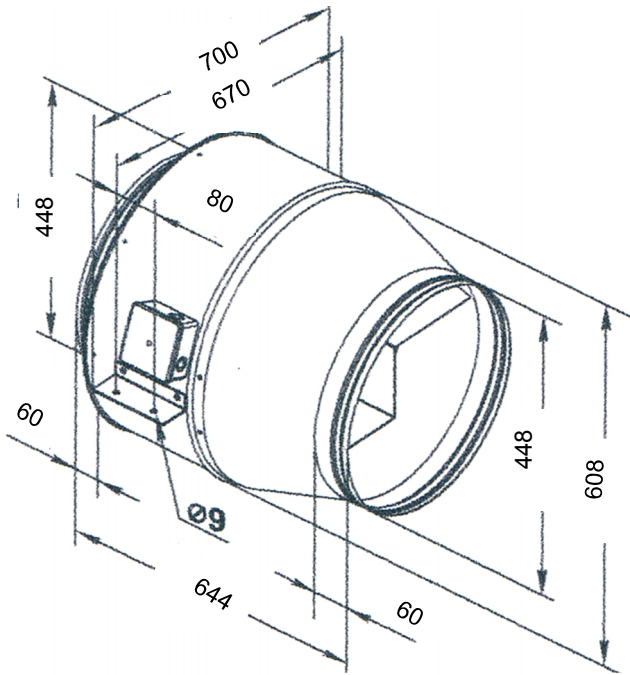


VKM-450 מפוח

VKM-450 מפוח תעלה



שימושים - יניקה ואספקת אוויר במערכות איוורור כלליות בתחום המסחרי והתעשייתי.

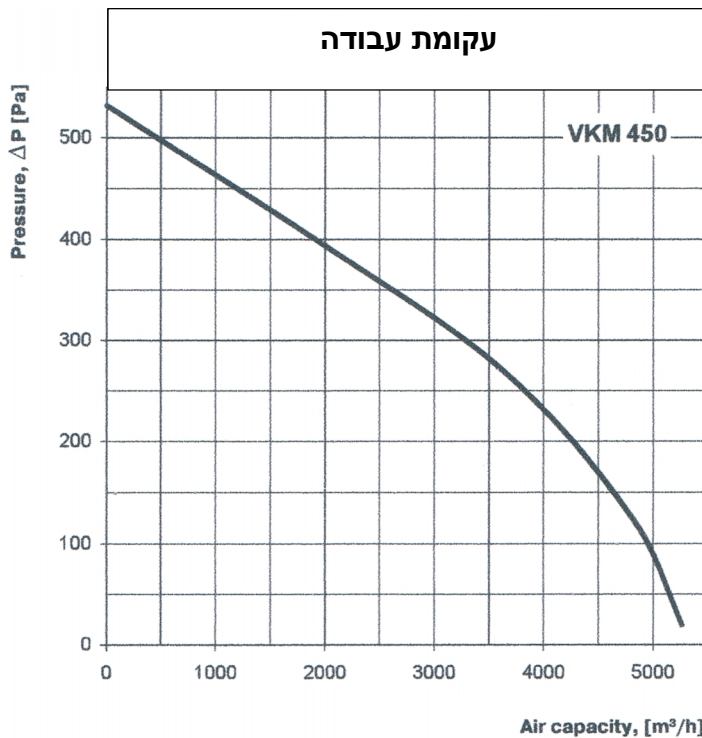
מבנה - גוף המפוח עשוי מפלדה מאיץ מטיפוס כפות מוטות אחורה זוג רגליות מפלדה מגולוונת להתקנה קלה.

מנוע - קופסת חיבורי חשמל על גוף המפוח. מנוע חד פאזי, מסוג רוטור חיצוני בעל מיסבים כדוריים לאורך חיים ממושך.

מתח הזנה - 230V

גימור - צביעה אלקטרוסטטית בתנור בגוון כחול.

אביזרים נוספים - ווסת מהירות, תריס אל חוזר.



נתונים טכניים	
230	זרם עבודה
665	הספק W
2.89	צריכת זרם A
1265	סיבובים לדקה
5260	ספיקת אוויר במק"ש
65	רמת רעש dBA בשדה חופשי ממרחק 3 מ'
-40+70	טמפרטורת עבודה °C
30	משקל בק"ג