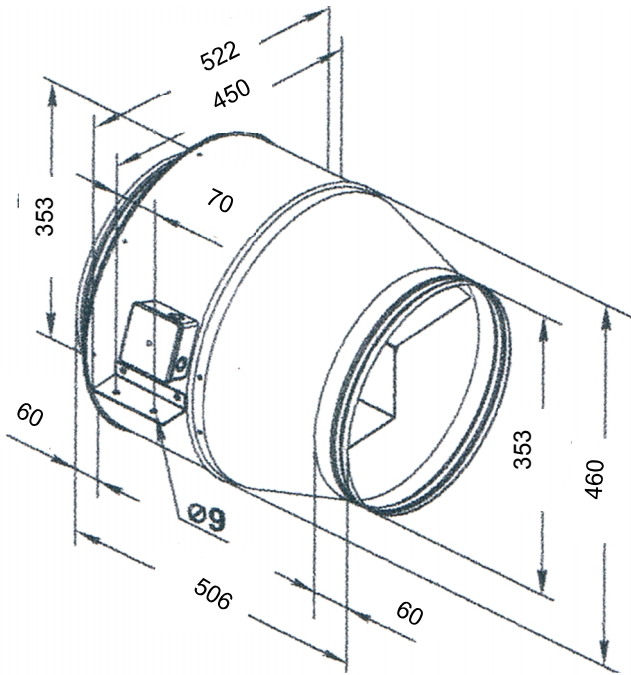


## מפוח VKM-355Q



### מפוח תעלה VKM-355Q

**שימושים** -יניקה ואספקת אוויר במערכות אוורור כלליות בתחום המסחרי והתעשייתי.

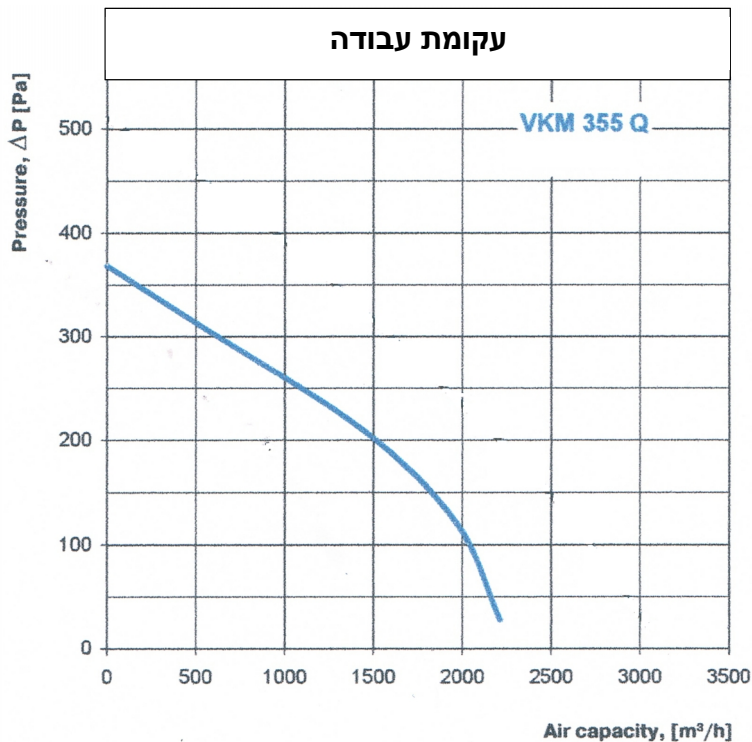
**מבנה** - גוף המפוח עשוי מפלדה מאיץ מטיפוס כפות מוטות אחורה זוג רגליות מפלדה מגולוונת להתקנה קלה.

**מנוע** - קופסת חיבורי חשמל על גוף המפוח. מנוע חד פאזי, מסוג רוטור חיצוני בעל מיסבים כדוריים לאורך חיים ממושך.

**מתח הזנה** - 230V

**גימור** - צביעה אלקטרוסטטית בתנור בגוון כחול.

**אביזרים נוספים** - ווסת מהירות, תריס אל חוזר.



נתונים טכניים	
230	זרם עבודה
233	הספק W
1.06	צריכת זרם A
1375	סיבובים לדקה
2210	ספיקת אוויר במק"ש
58	רמת רעש dBA בשדה חופשי ממרחק 3 מ'
-25+45	טמפרטורת עבודה °C
12.8	משקל בק"ג