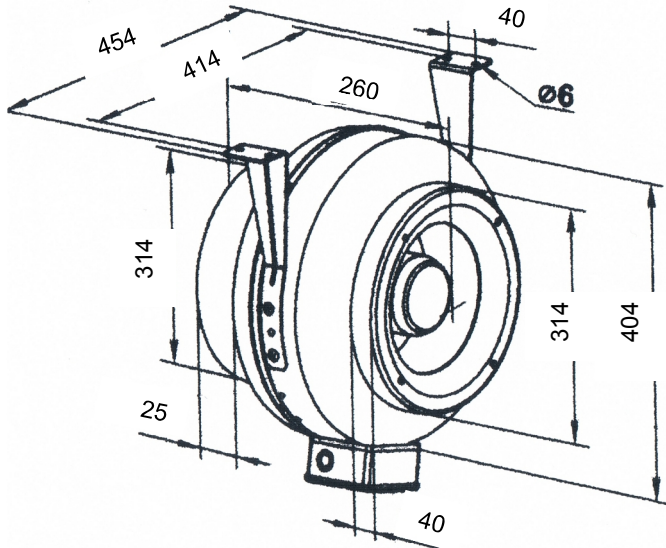


מפוח VKM-315



מפוח תעלה VKM-315

שימושים -יניקה ואספקת אוויר במערכות איורור כלליות בתחום המסחרי והתעשייתי.

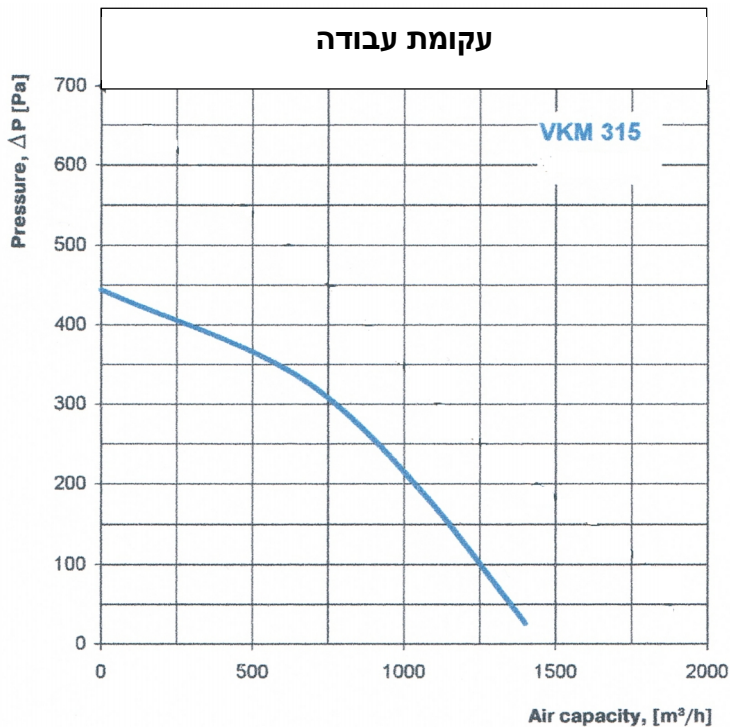
מבנה - גוף המפוח עשוי מפלדה מאיץ מטיפוס כפות מוטות אחורה זוג רגליות מפלדה מגולוונת להתקנה קלה. קופסת חיבורי חשמל על גוף המפוח.

מנוע - מנוע חד פאזי, מסוג רוטור חיצוני בעל מיסבים כדוריים לאורך חיים ממושך.

מתח הזנה - 230V

גימור - צביעה אלקטרוסטטית בתנור בגוון כחול.

אביזרים נוספים - ווסת מהירות, תריס אל חוזר.



נתונים טכניים	
230	זרם עבודה
171	הספק W
0.77	צריכת זרם A
2600	סיבובים לדקה
1400	ספיקת אוויר במק"ש
52	רמת רעש dBA בשדה חופשי ממרחק 3 מ'
-25+55	טמפרטורת עבודה °C
8.1	משקל בק"ג