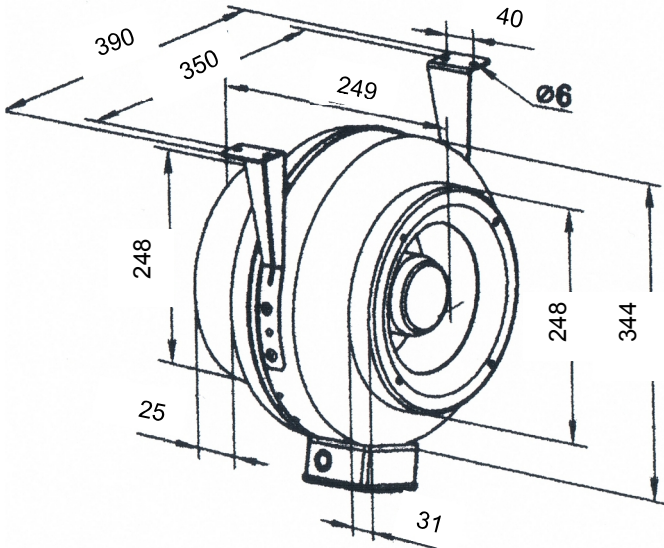


מפוח VKM-250Q



מפוח תעלה VKM-250Q

שימושים -יניקה ואספקת אוויר במערכות אוורור כלליות בתחום המסחרי והתעשייתי.

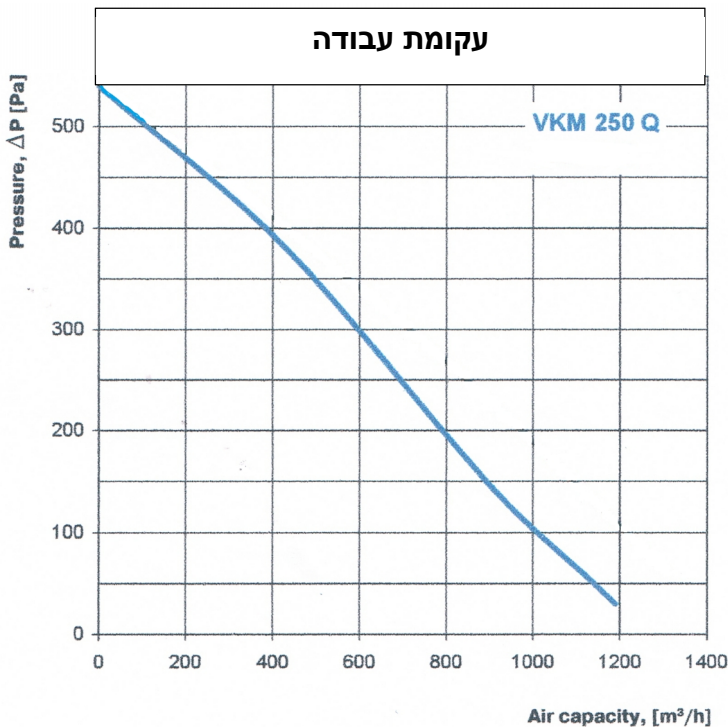
מבנה - גוף המפוח עשוי מפלדה מאיץ מטיפוס כפות מוטות אחורה זוג רגליות מפלדה מגולוונת להתקנה קלה.

מנוע - קופסת חיבורי חשמל על גוף המפוח. מנוע חד פאזי, מסוג רוטור חיצוני בעל מיסבים כדוריים לאורך חיים ממושך.

מתח הזנה - 230V

גימור - צביעה אלקטרוסטטית בתנור בגוון כחול.

אביזרים נוספים - ווסת מהירות, תריס אל חוזר.



נתונים טכניים	
230	זרם עבודה
158	הספק W
0.69	צריכת זרם A
2315	סיבובים לדקה
1190	ספיקת אוויר במק"ש
52	רמת רעש dBA בשדה חופשי ממרחק 3 מ'
-25+50	טמפרטורת עבודה °C
7.1	משקל בק"ג