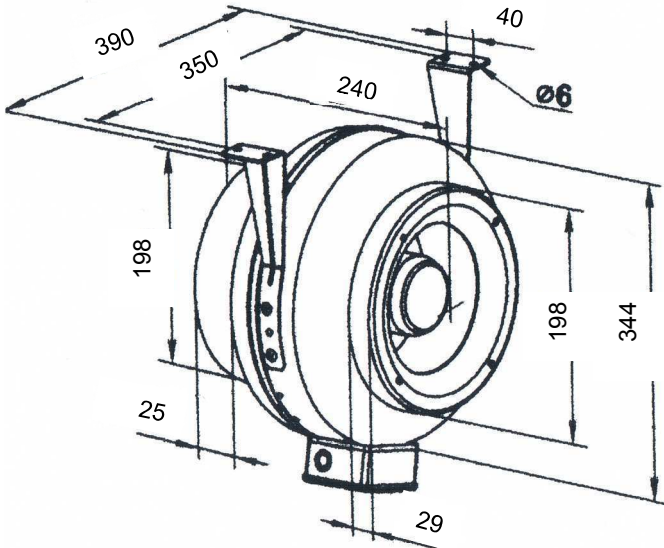


## מפוח VKM-200



### מפוח תעלה VKM-200

**שימושים** -יניקה ואספקת אוויר במערכות איוורור כלליות בתחום המסחרי והתעשייתי.

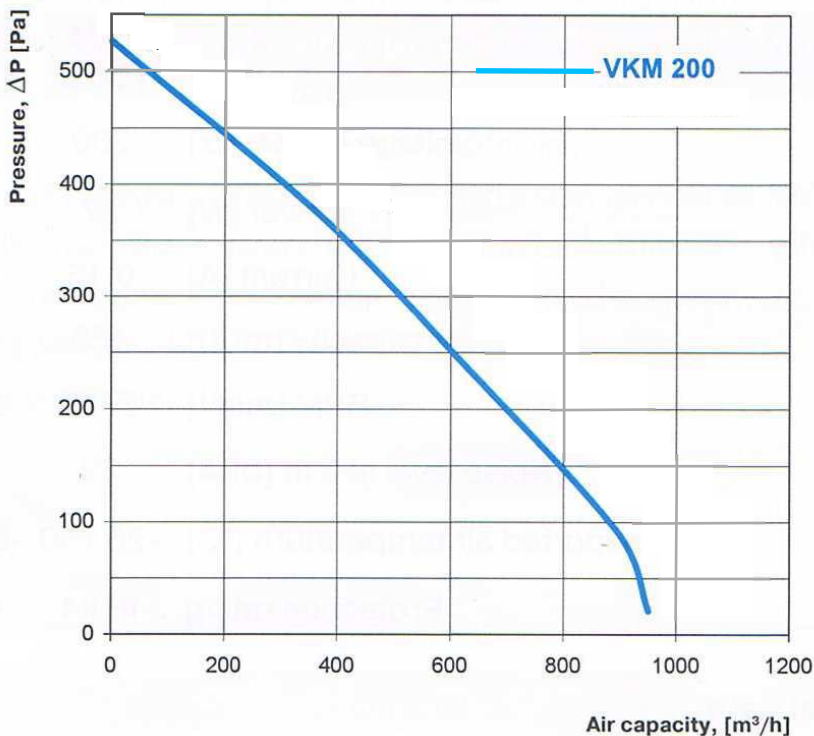
**מבנה** - גוף המפוח עשוי מפלדה מאיץ מטיפוס כפות מוטות אחורה זוג רגליות מפלדה מגולוונת להתקנה קלה. קופסת חיבורי חשמל על גוף המפוח.

**מנוע** - מנוע חד פאזי, מסוג רוטור חיצוני בעל מיסבים כדוריים לאורך חיים ממושך.

**מתח הזנה** - 230V

**גימור** - צביעה אלקטרוסטטית בתנור בגוון כחול.

**אביזרים נוספים** - ווסת מהירות, תריס אל חוזר.



נתונים טכניים	
230	זרם עבודה
154	הספק W
0.67	צריכת זרם A
2375	סיבובים לדקה
950	ספיקת אוויר במק"ש
48	רמת רעש dBA בשדה חופשי ממרחק 3 מ'
-25+50	טמפרטורת עבודה °C
6.6	משקל בק"ג