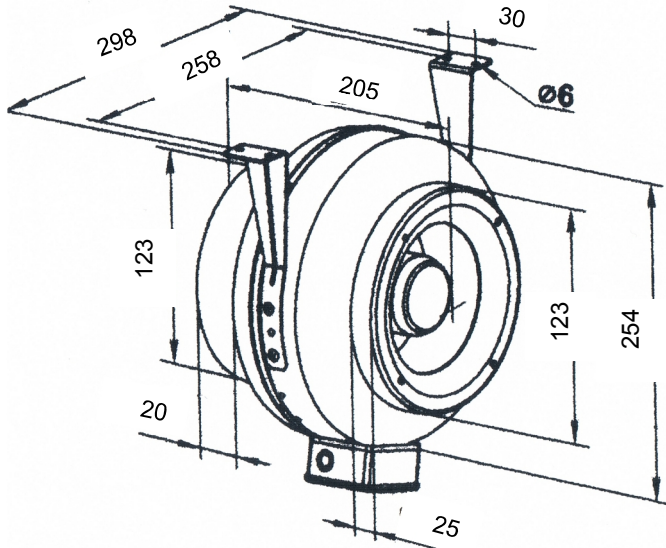


VKM-125 מפוח



VKM-125 מפוח תעלה

שימושים - יניקה ואספקת אוויר במערכות איורור כלליות בתחום המסחרי והתעשייתי.

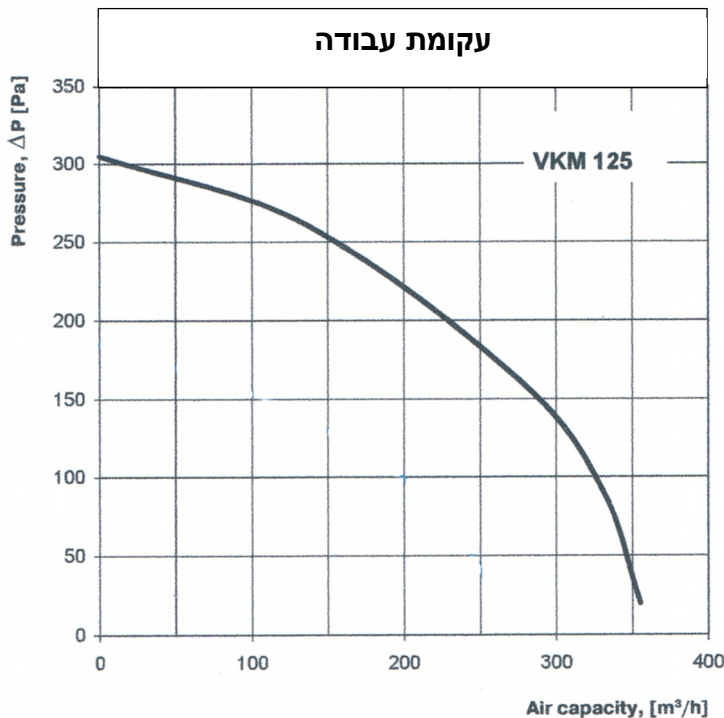
מבנה - גוף המפוח עשוי מפלדה מאיץ מטיפוס כפות מוטות אחורה זוג רגליות מפלדה מגולוונת להתקנה קלה.

מנוע - קופסת חיבורי חשמל על גוף המפוח. מנוע חד פאזי, מסוג רוטור חיצוני בעל מיסבים כדוריים לאורך חיים ממושך.

מתח הזנה - 230V

גימור - צביעה אלקטרוסטטית בתנור בגוון כחול.

אביזרים נוספים - ווסת מהירות, תריס אל חוזר.



נתונים טכניים

230	זרם עבודה
75	הספק W
0.33	צריכת זרם A
2800	סיבובים לדקה
355	ספיקת אוויר במק"ש
47	רמת רעש dBA בשדה חופשי ממרחק 3 מ'
-25+55	טמפרטורת עבודה °C
4.3	משקל בק"ג