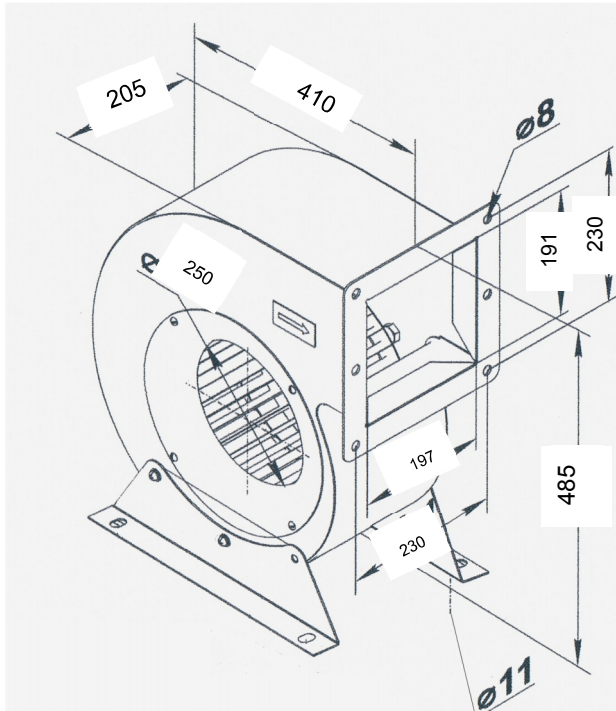


מפוח VCU 4E 250X140



מפוח VCU 4E 250x140

שימושים – ניקת אוויר במערכות איורור כלליות

בתחום המסחרי והתעשייתי.

מבנה קומפקטי,

גוף המפוח עשוי פלדה,

מאיץ צנטריפוגלי מטיפוס כפות

מוטות קדימה.

זוג רגליות להתקנה קלה.

קופסת חיבורי חשמל על גוף המפוח.

מנוע חד פאזי, מסוג רוטור חיצוני

בעל מיסבים כדוריים לאורך חיים

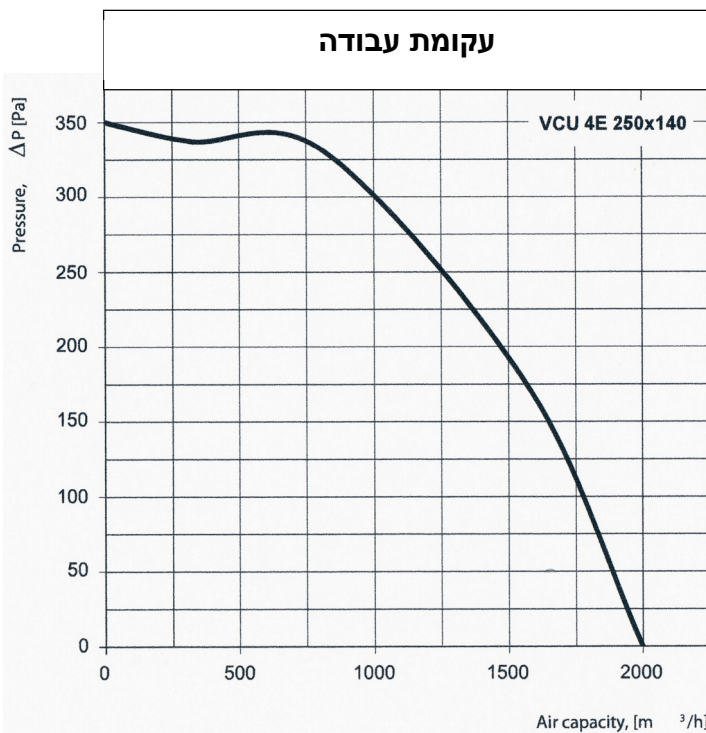
ממושך.

מתח הזנה – 230V

גימור – צביעה אלקטרוסטטית בתנור בגוון

כחול.

עקומת עבודה



נתונים טכניים

230	זרם עבודה
570	הספק W
2.48	צריכת זרם A
1310	סיבובים לדקה
2000	ספיקת אוויר במק"ש
60	רמת רעש dBA בשדה חופשי ממרחק 3 מ'
-40+70	טמפרטורת עבודה °C
15.5	משקל בק"ג