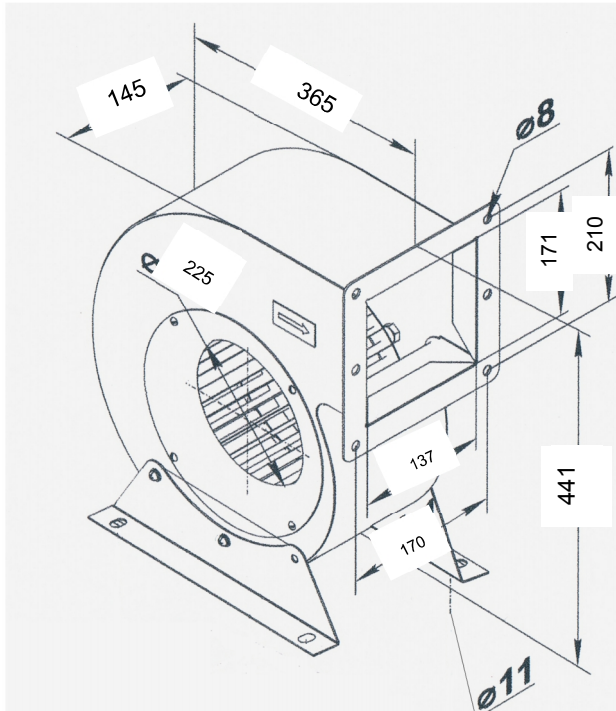


## מפוח VCU 4E 225x102



### מפוח VCU 4E 225x102

**שימושים** – יניקת אוויר במערכות איורור כלליות

בתחום המסחרי והתעשייתי.

**מבנה** – מבנה קומפקטי,

גוף המפוח עשוי פלדה,

מאיץ צנטריפוגלי מטיפוס כפות

מוטות קדימה.

זוג רגליות להתקנה קלה.

קופסת חיבורי חשמל על גוף המפוח.

מנוע חד פאזי, מסוג רוטור חיצוני

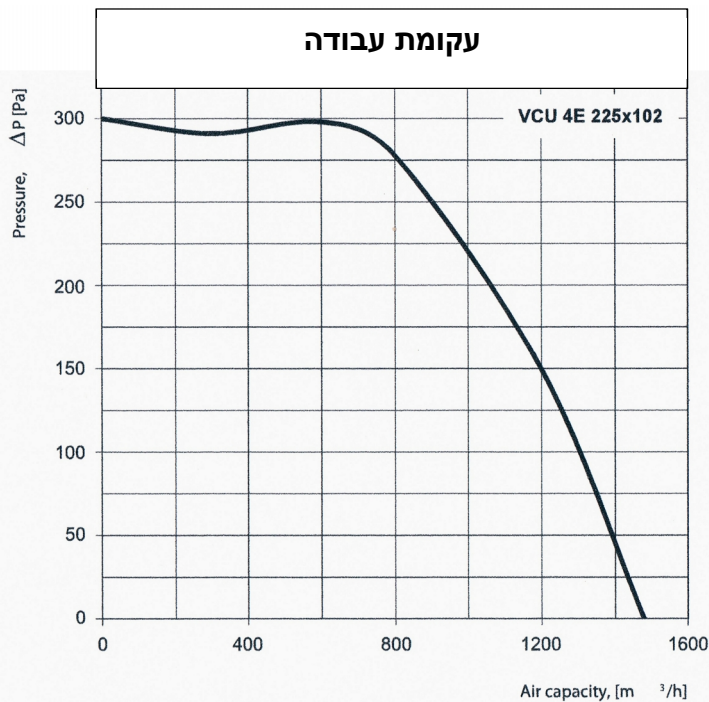
בעל מיסבים כדוריים לאורך חיים

ממושך.

**מתח הזנה** – 230V

**גימור** – צביעה אלקטרוסטטית בתנור בגוון

כחול.



### נתונים טכניים

230	זרם עבודה
395	הספק W
1.98	צריכת זרם A
1330	סיבובים לדקה
1480	ספיקת אוויר במק"ש
69	רמת רעש dBA בשדה חופשי ממרחק 3 מ'
-40+70	טמפרטורת עבודה °C
11.2	משקל בק"ג