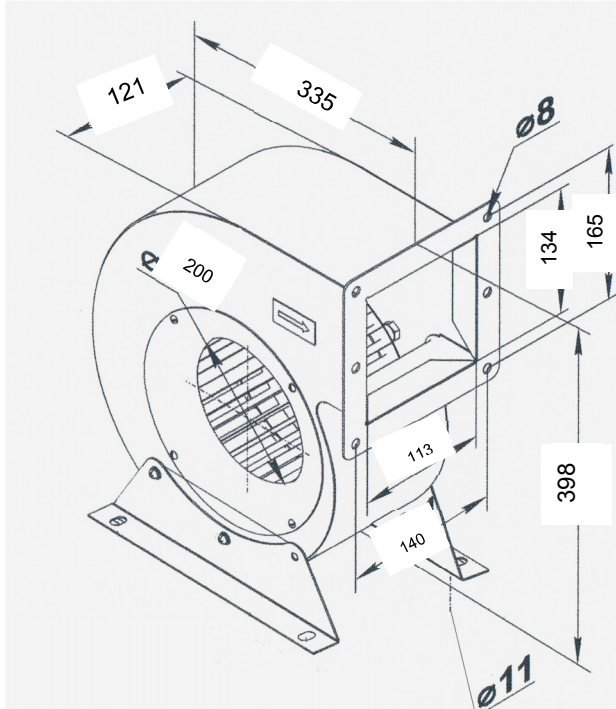


מפוח VCU 4E 200x80



מפוח VCU 4E 200x80

שימושים – יניקת אוויר במערכות איורור כלליות

בתחום המסחרי והתעשייתי.

מבנה –

מבנה קומפקטי,

גוף המפוח עשוי פלדה,

מאיץ צנטריפוגלי מטיפוס כפות

מוטות קדימה.

זוג רגליות להתקנה קלה.

קופסת חיבורי חשמל על גוף המפוח.

מנוע חד פאזי, מסוג רוטור חיצוני

בעל מיסבים כדוריים לאורך חיים

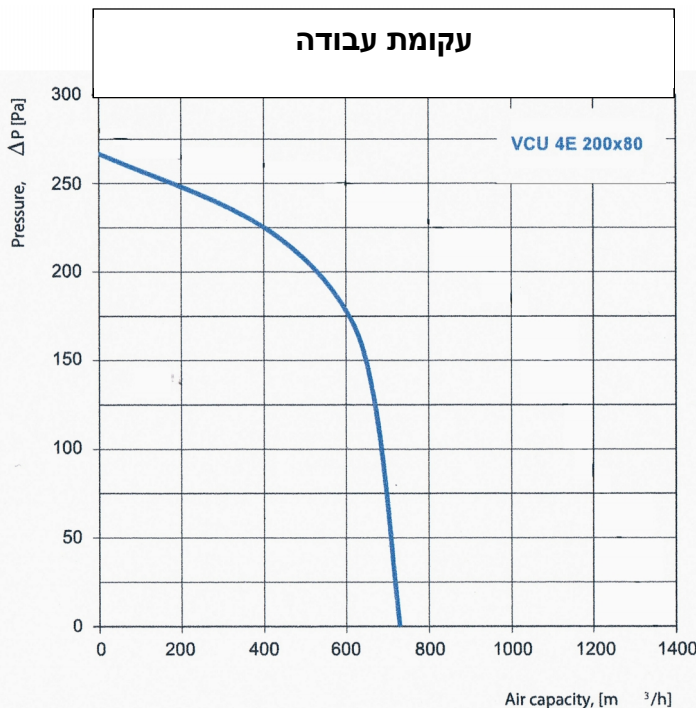
ממושך.

מתח הזנה – 230V

גימור – צביעה אלקטרוסטטית בתנור בגוון

כחול.

עקומת עבודה



נתונים טכניים

230	זרם עבודה
125	הספק W
0.55	צריכת זרם A
1430	סיבובים לדקה
730	ספיקת אוויר במק"ש
63	רמת רעש dBA בשדה חופשי ממרחק 3 מ'
-25+45	טמפרטורת עבודה °C
6.8	משקל בק"ג