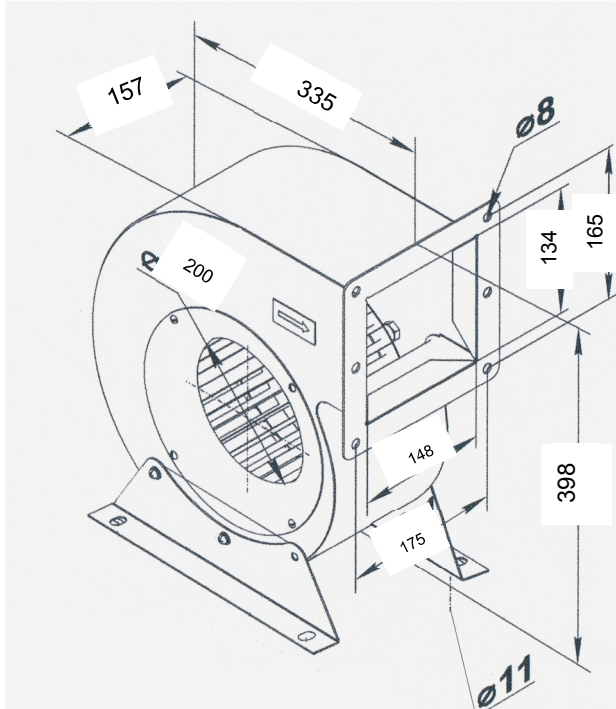


## מפוח VCU 4E 200x102



### מפוח VCU 4E 200x102

**שימושים** – יניקת אוויר במערכות איורור כלליות

בתחום המסחרי והתעשייתי.

**מבנה** –

מבנה קומפקטי,

גוף המפוח עשוי פלדה,

מאיץ צנטריפוגלי מטיפוס כפות

מוטות קדימה.

זוג רגליות להתקנה קלה.

קופסת חיבורי חשמל על גוף המפוח.

מנוע חד פאזי, מסוג רוטור חיצוני

בעל מיסבים כדוריים לאורך חיים

ממושך.

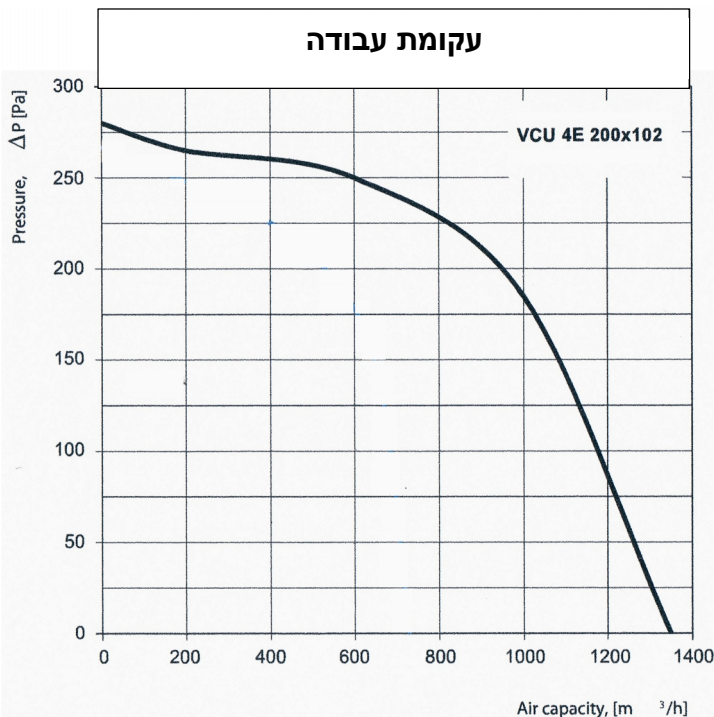
**מנוע** –

**מתח הזנה** – 230V

**גימור** – צביעה אלקטרוסטטית בתנור בגוון

כחול.

### עקומת עבודה



### נתונים טכניים

230	זרם עבודה
280	הספק W
1.25	צריכת זרם A
1475	סיבובים לדקה
1350	ספיקת אוויר במק"ש
65	רמת רעש dBA בשדה חופשי ממרחק 3 מ'
-25+40	טמפרטורת עבודה °C
7.3	משקל בק"ג