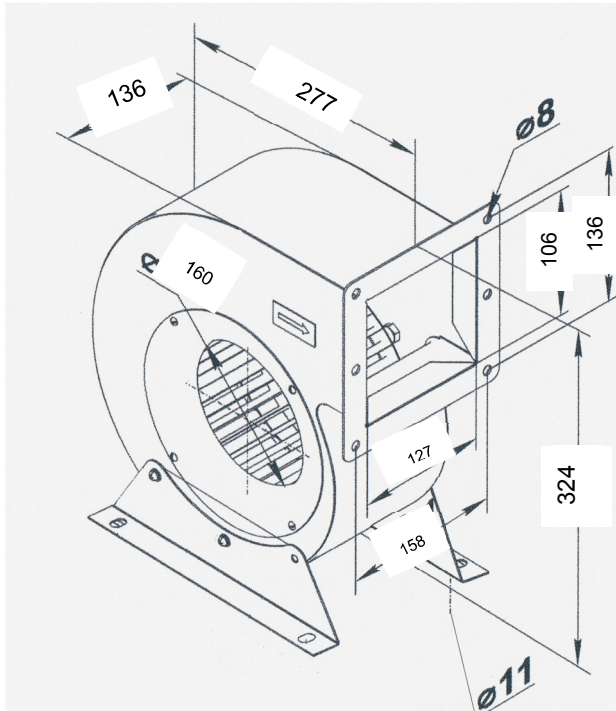


מפוח VCU 2E 160x90



מפוח VCU 2E 160x90

שימושים – יניקת אוויר במערכות איורור כלליות

בתחום המסחרי והתעשייתי.

מבנה – מבנה קומפקטי,

גוף המפוח עשוי פלדה,

מאיץ צנטריפוגלי מטיפוס כפות

מוטות קדימה.

זוג רגליות להתקנה קלה.

קופסת חיבורי חשמל על גוף המפוח.

מנוע – מנוע חד פאזי, מסוג רוטור חיצוני

בעל מיסבים כדוריים לאורך חיים

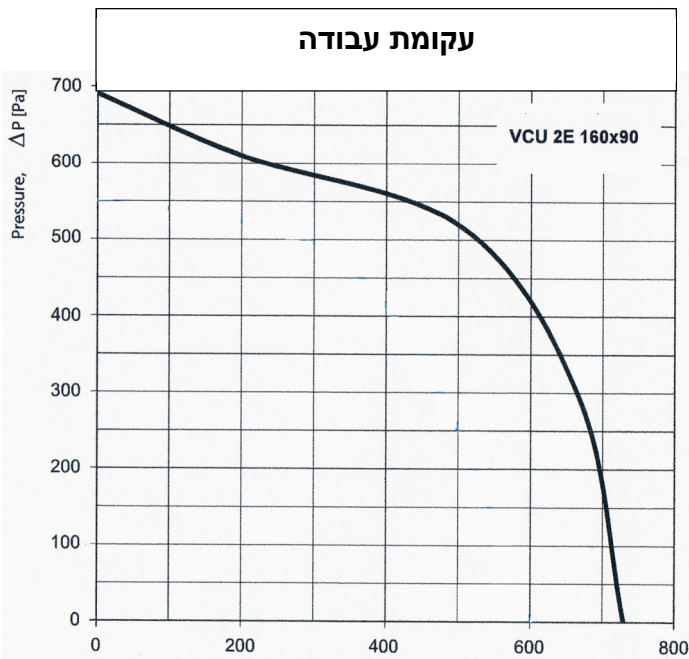
ממושך.

מתח הזנה – 230V

גימור – צביעה אלקטרוסטטית בתנור בגוון

כחול.

עקומת עבודה



נתונים טכניים

230	זרם עבודה
320	הספק W
1.48	צריכת זרם A
2745	סיבובים לדקה
730	ספיקת אוויר במק"ש
70	רמת רעש dBA בשדה חופשי ממרחק 3 מ'
-25+45	טמפרטורת עבודה °C
5.1	משקל בק"ג