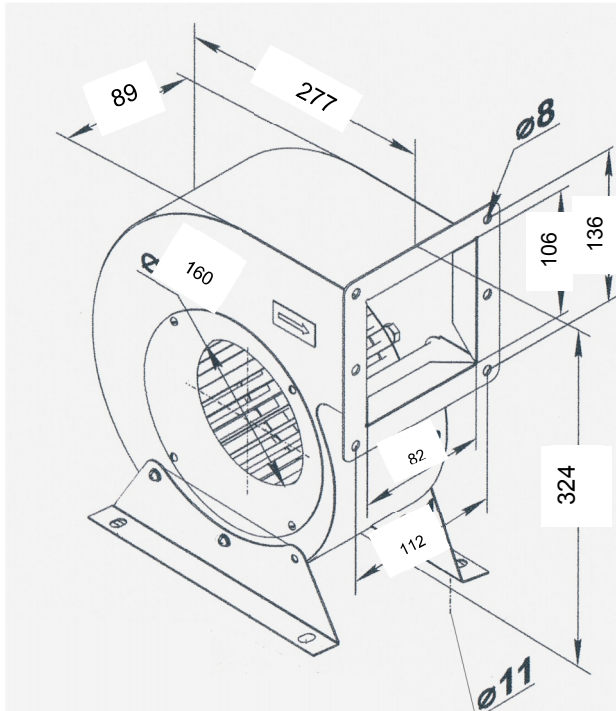


מפוח VCU 2E 160x62



מפוח VCU 2E 160x62

שימושים – יניקת אוויר במערכות איורור כלליות

בתחום המסחרי והתעשייתי.

מבנה קומפקטי,

גוף המפוח עשוי פלדה,

מאיץ צנטריפוגלי מטיפוס כפות

מוטות קדימה.

זוג רגליות להתקנה קלה.

קופסת חיבורי חשמל על גוף המפוח.

מנוע חד פאזי, מסוג רוטור חיצוני

בעל מיסבים כדוריים לאורך חיים

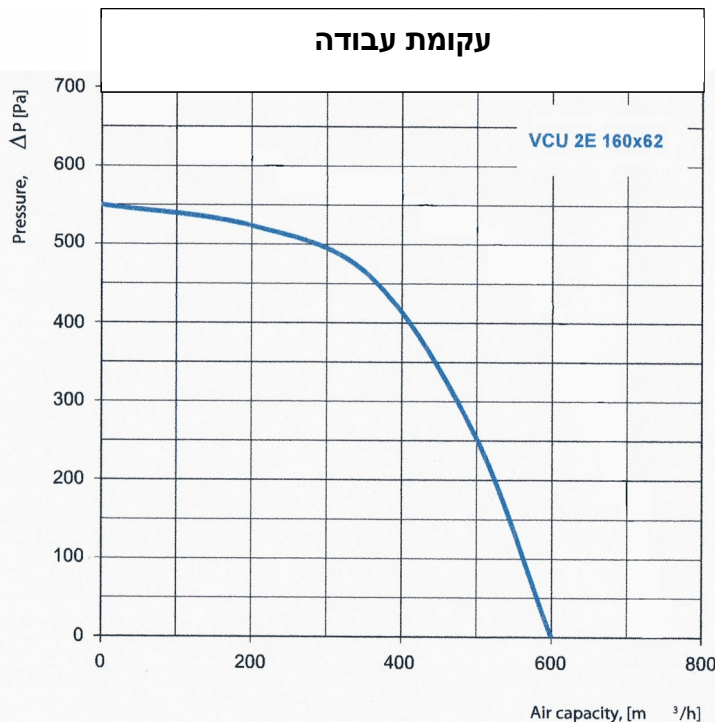
ממושך.

מתח הזנה – 230V

גימור – צביעה אלקטרוסטטית בתנור בגוון

כחול.

עקומת עבודה



נתונים טכניים

230	זרם עבודה
240	הספק W
1.05	צריכת זרם A
2100	סיבובים לדקה
600	ספיקת אוויר במק"ש
68	רמת רעש dBA בשדה חופשי ממרחק 3 מ'
-25+50	טמפרטורת עבודה °C
4.2	משקל בק"ג