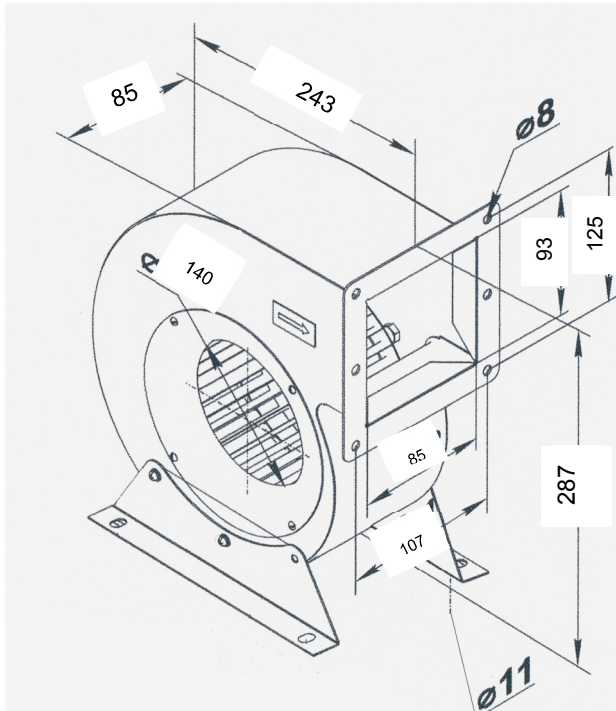


## מפוח VCU 2E 140x60



### מפוח VCU 2E 140x60

**שימושים** –ניקת אוויר במערכות איורור כלליות

בתחום המסחרי והתעשייתי.

מבנה קומפקטי,

גוף המפוח עשוי פלדה,

מאיץ צנטריפוגלי מטיפוס כפות

מוטות קדימה.

זוג רגליות להתקנה קלה.

קופסת חיבורי חשמל על גוף המפוח.

מנוע חד פאזי, מסוג רוטור חיצוני

בעל מיסבים כדוריים לאורך חיים

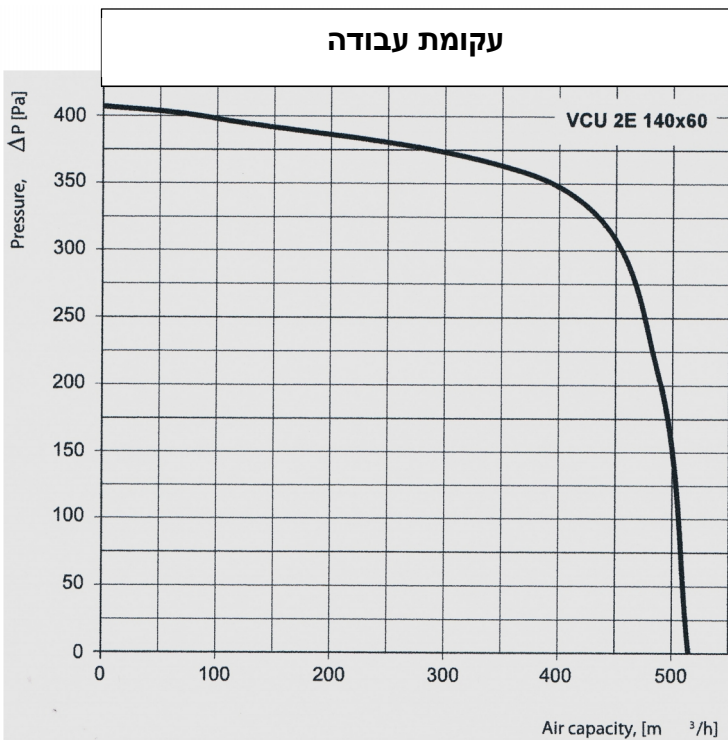
ממושך.

**מתח הזנה** – 230V

**גימור** – צביעה אלקטרוסטטית בתנור בגוון

כחול.

**עקומת עבודה**



**נתונים טכניים**

230	זרם עבודה
148	הספק W
0.64	צריכת זרם A
2820	סיבובים לדקה
515	ספיקת אוויר במק"ש
68	רמת רעש dBA בשדה חופשי ממרחק 3 מ'
-25+45	טמפרטורת עבודה °C
3.2	משקל בק"ג