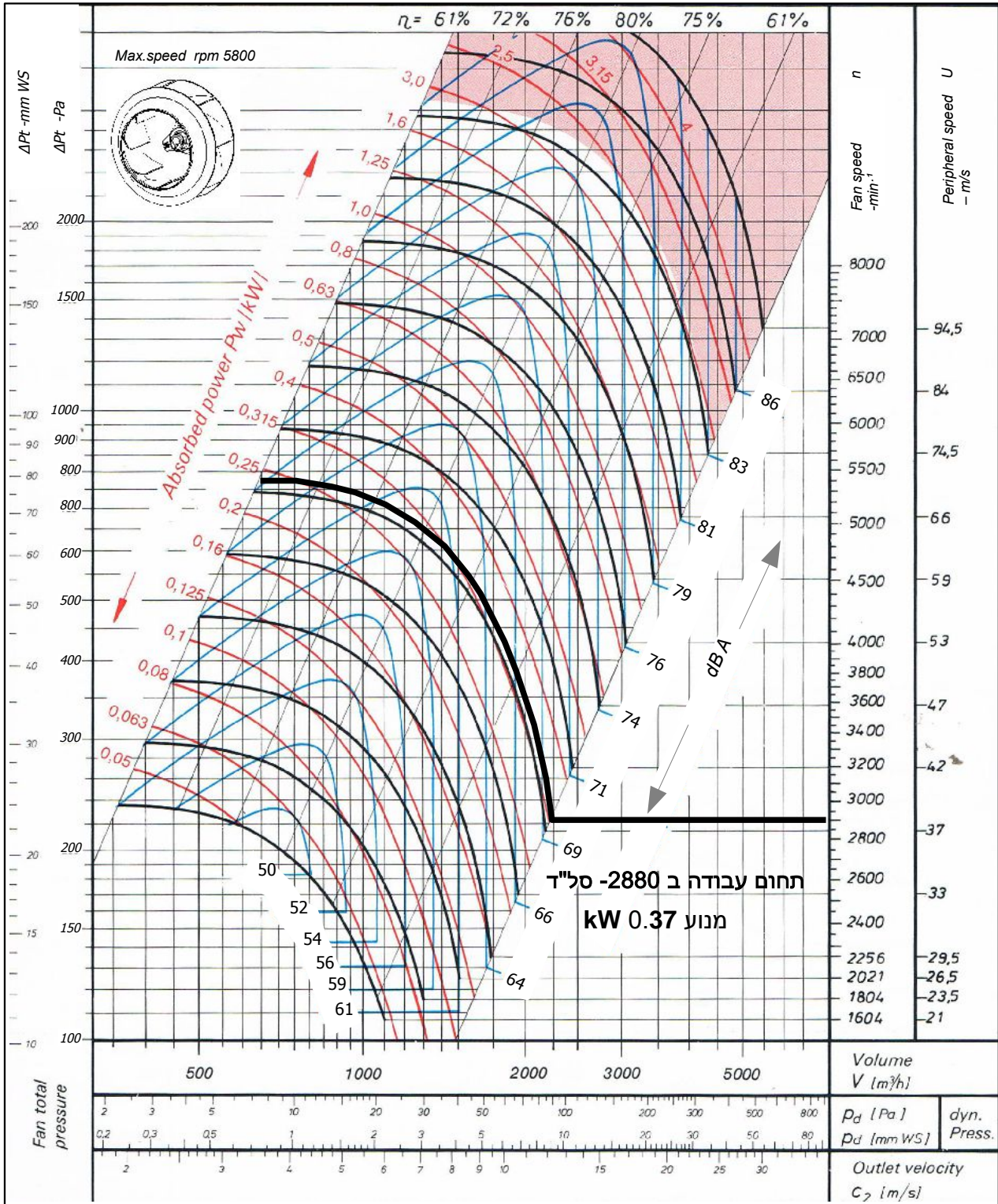


SBC 250 - DD - SP

Single Inlet Centrifugal Fan Backward Curved -Direct Drive

סימון:

פרייקט:



SP: מ"מ
DP: מ"מ
TP: מ"מ

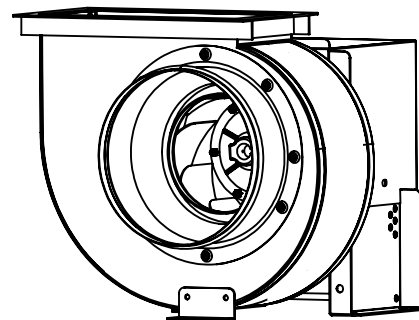
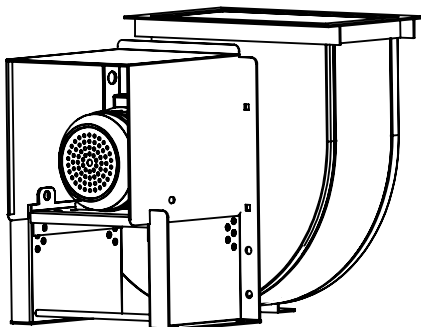
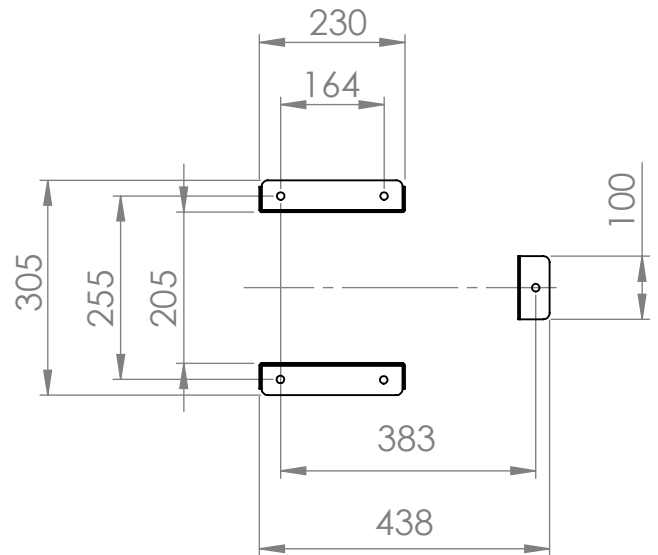
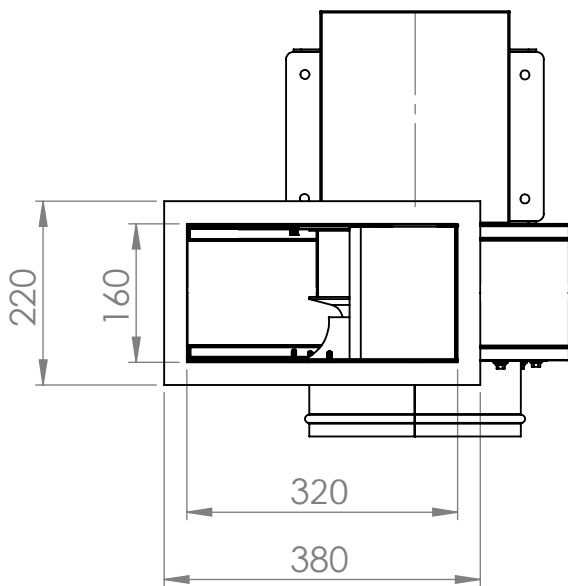
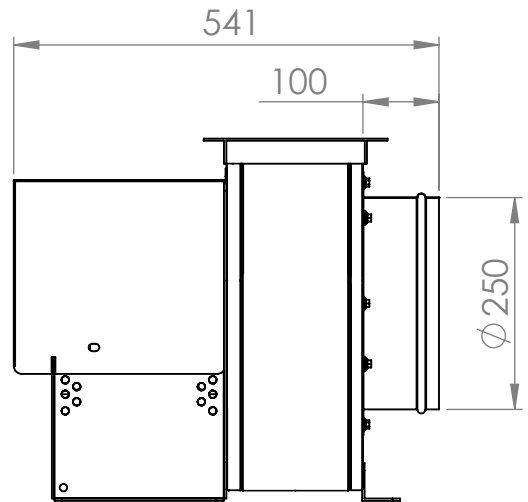
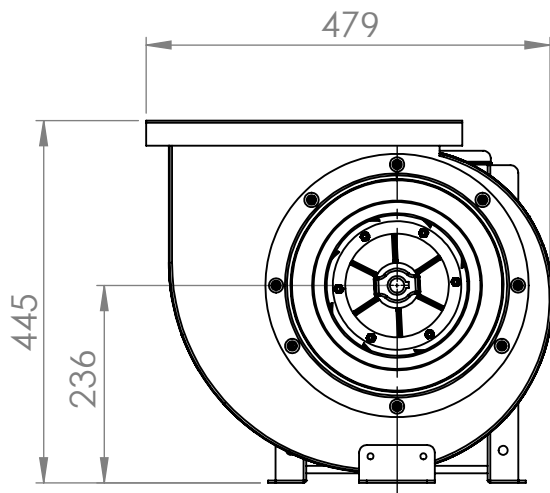
(CFM) מק"ש.

ספיקה אוויר:

סב"ל"ד מאיץ:

מנוע: _____, kW _____, סל"ד, 400 וולט

SBC-250-DD-SP



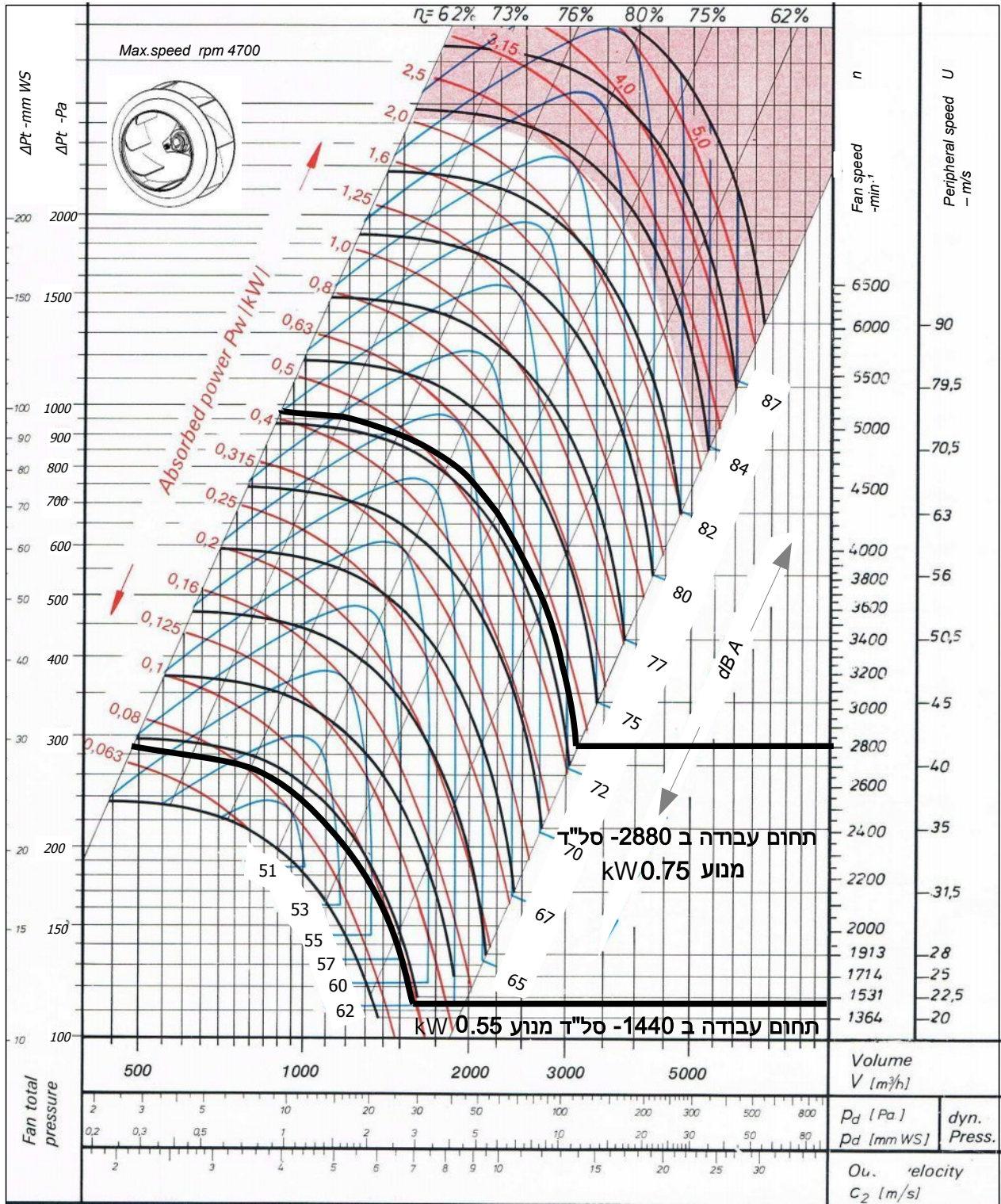


SBC 280 - DD

Single Inlet Centrifugal Fan Backward Curved -Direct Drive

סימון:

פרויקט:

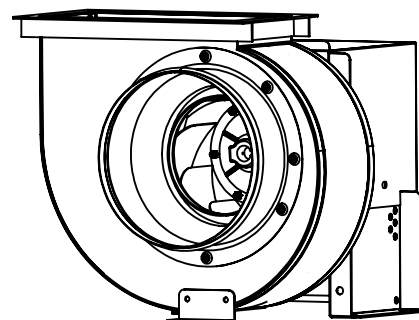
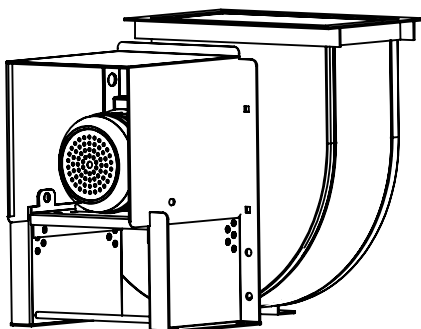
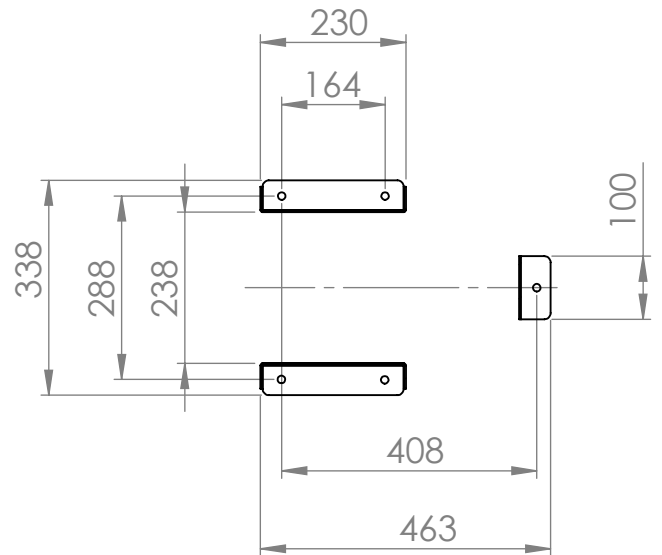
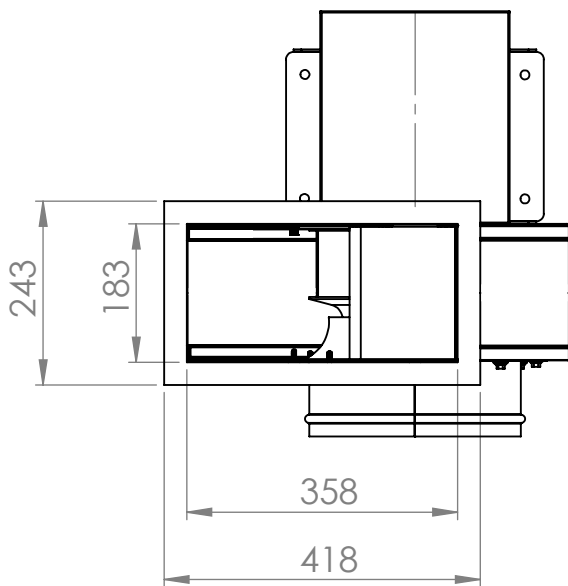
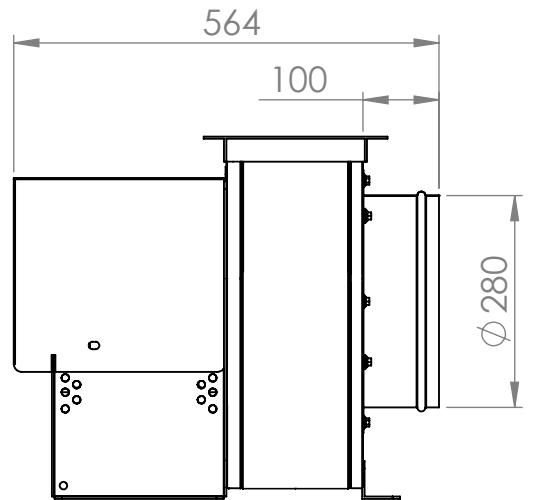
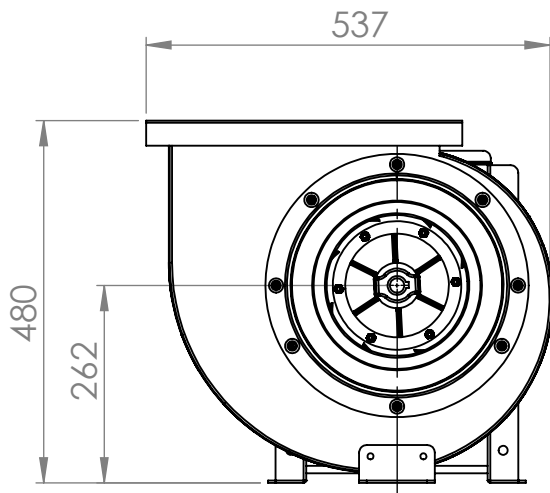


SP: מ"מ (CFM) מק"ש. ספיקה אוויר: מ"מ

DP: מ"מ סבל"ד מאיץ: מ"מ

TP: מ"מ מנוע: _____ kW, _____ סל"ד, 400 וולט

SBC-280-DD-SP

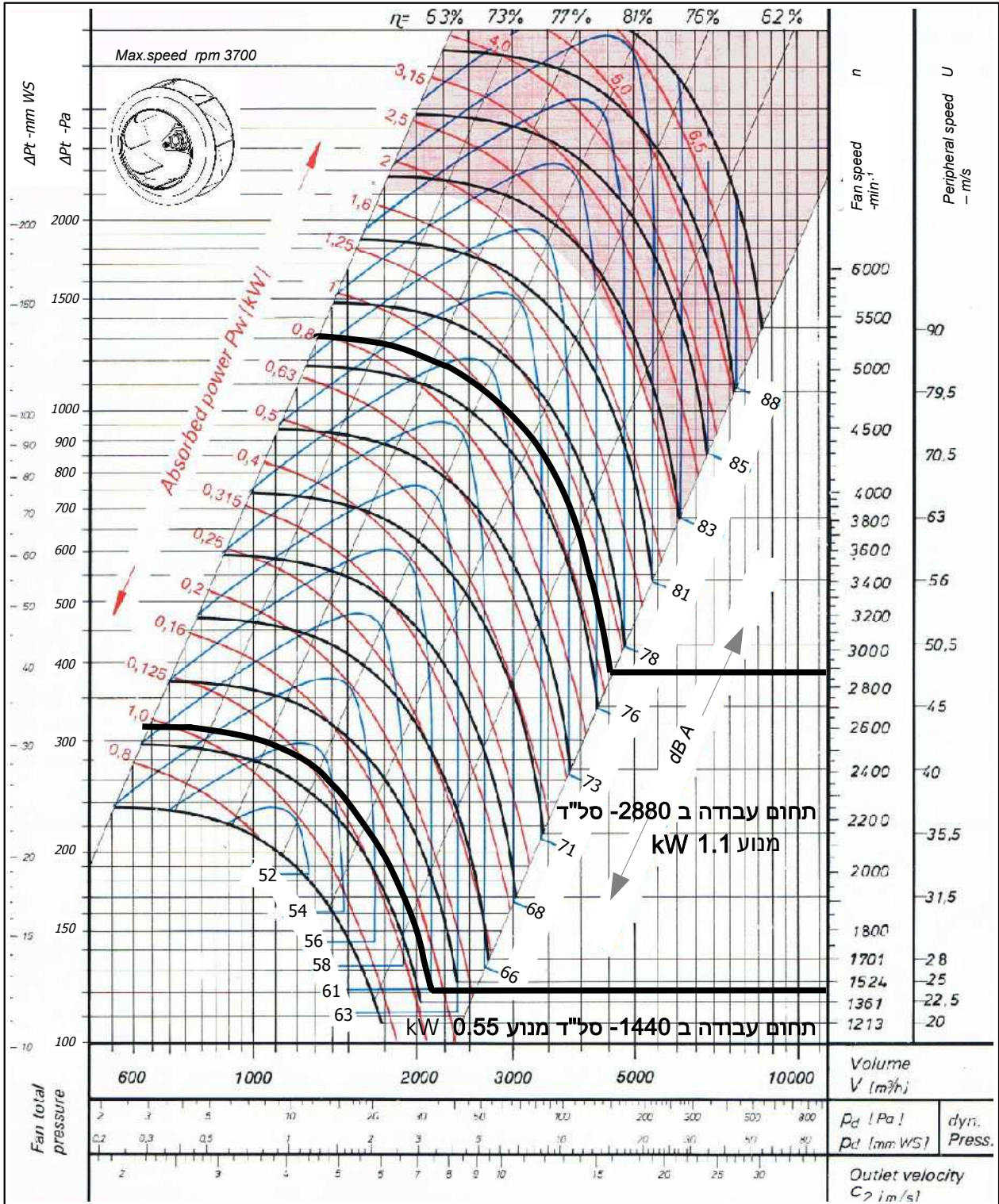


SBC 315 DD - SP

Single Inlet Centrifugal Fan Backward Curved -Direct Drive

סימון:

פרויקט:



SP: מ"מ
DP: מ"מ
TP: מ"מ

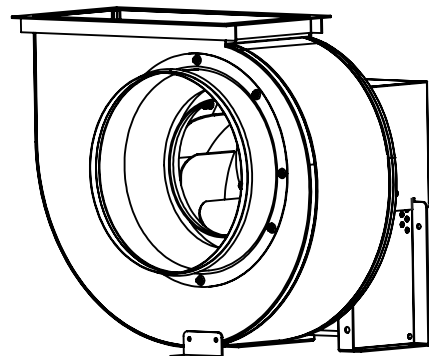
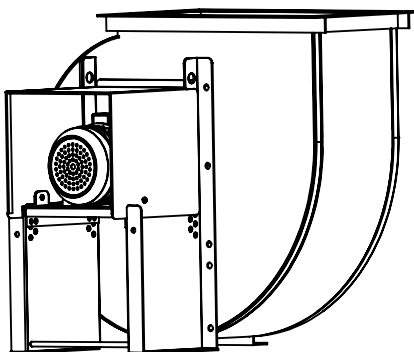
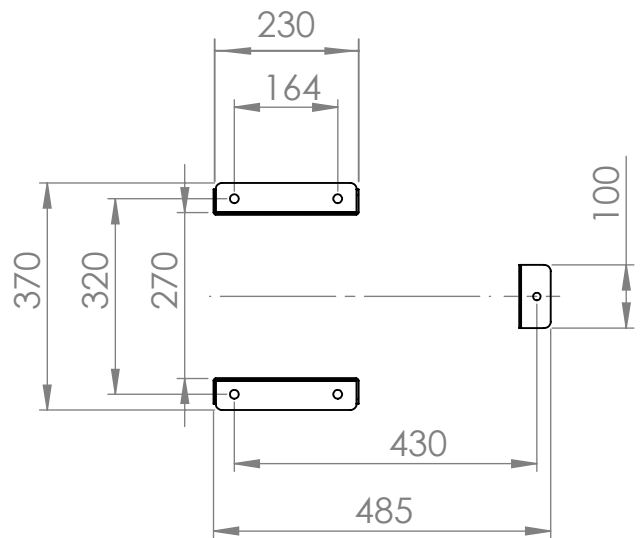
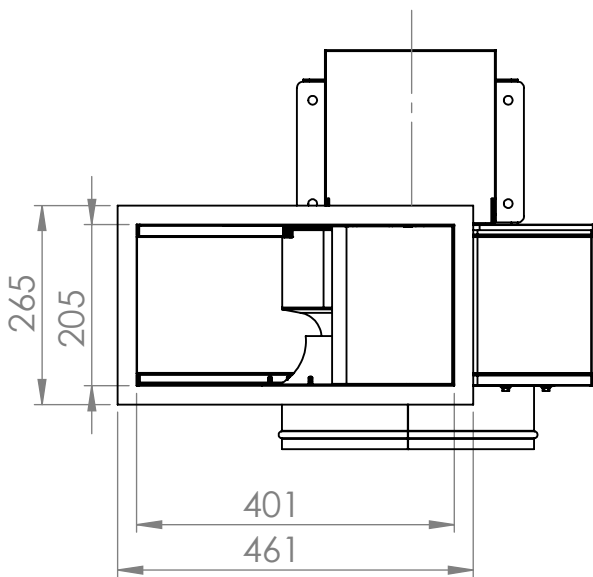
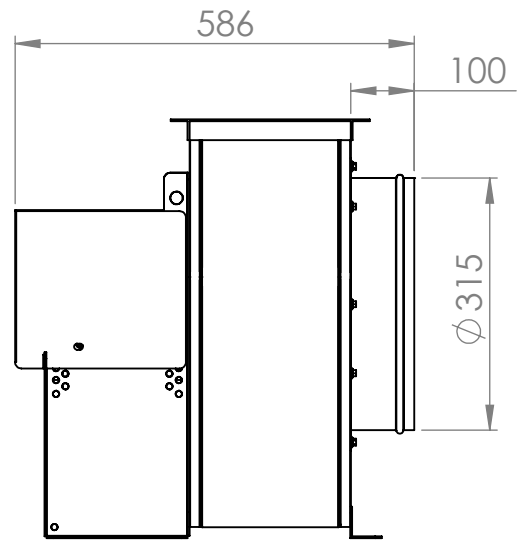
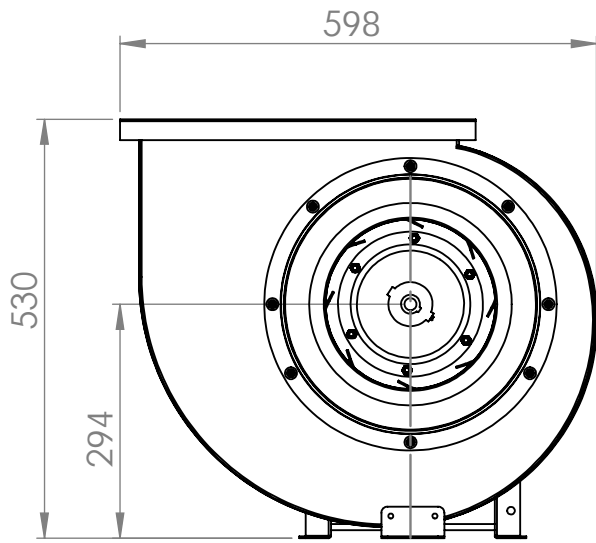
(CFM) מק"ש.

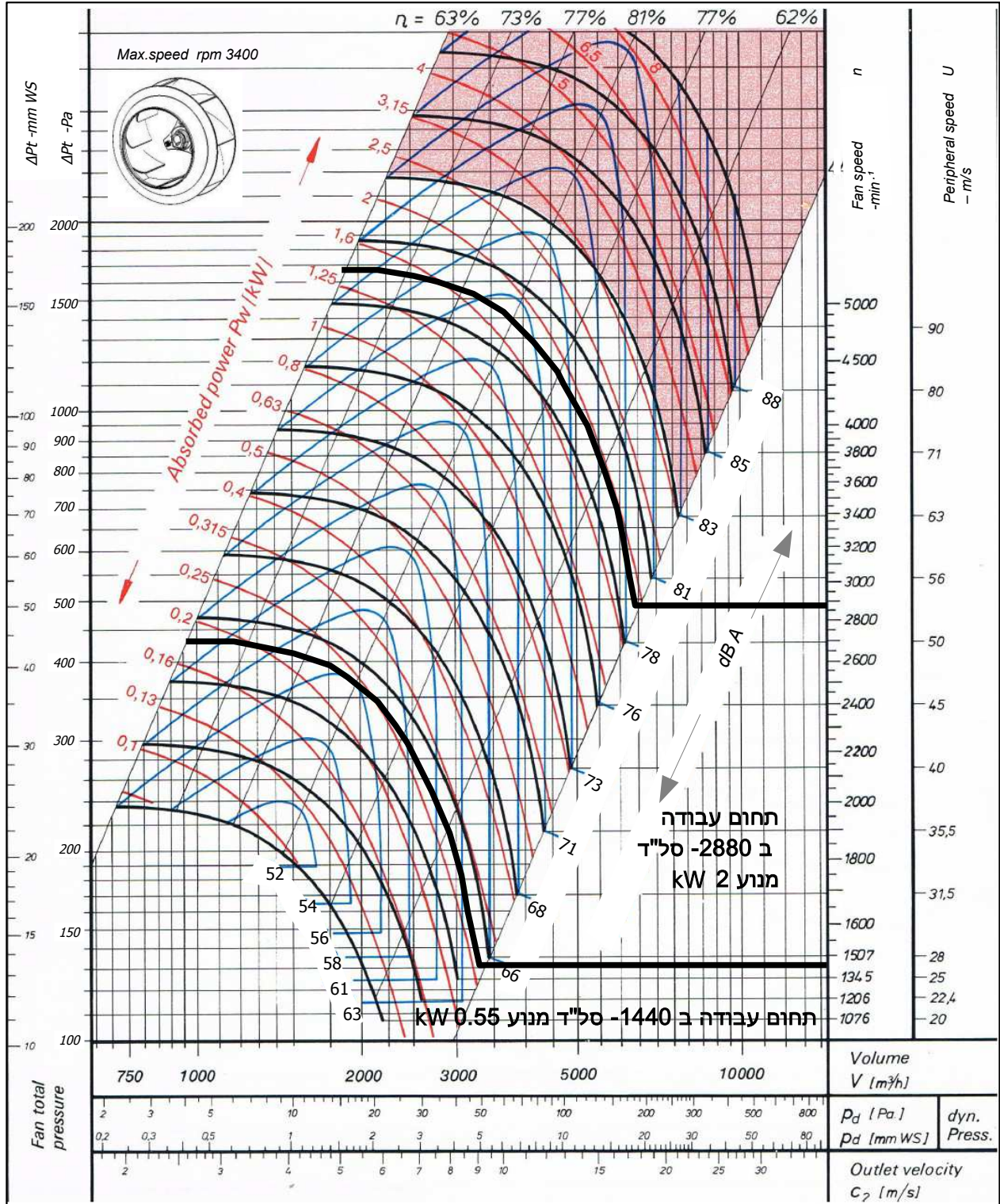
ספיקה אוויר:

סב"ד מאיץ:

מנוע: kW _____, סל"ד _____, 400 וולט

SBC-315-DD-SP





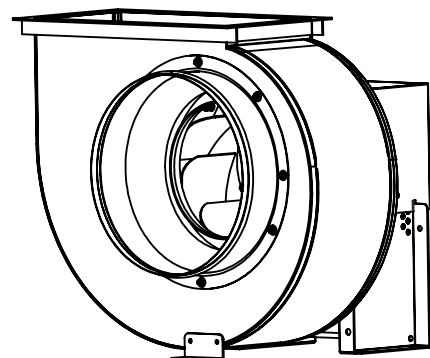
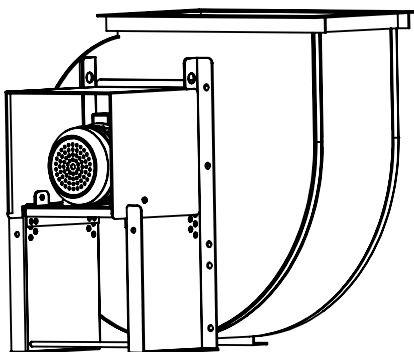
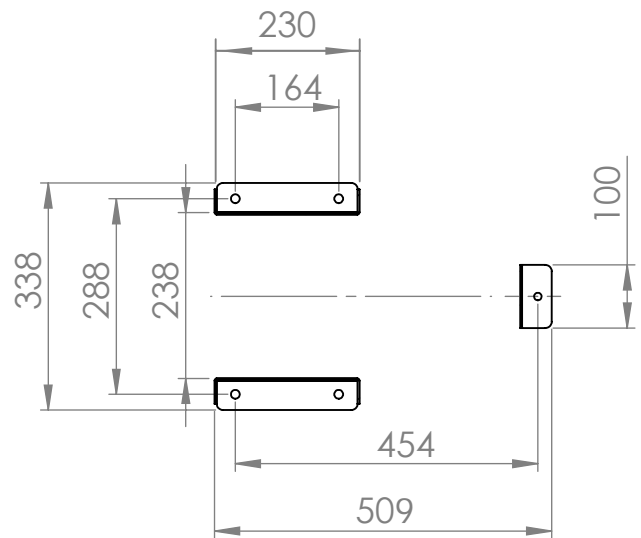
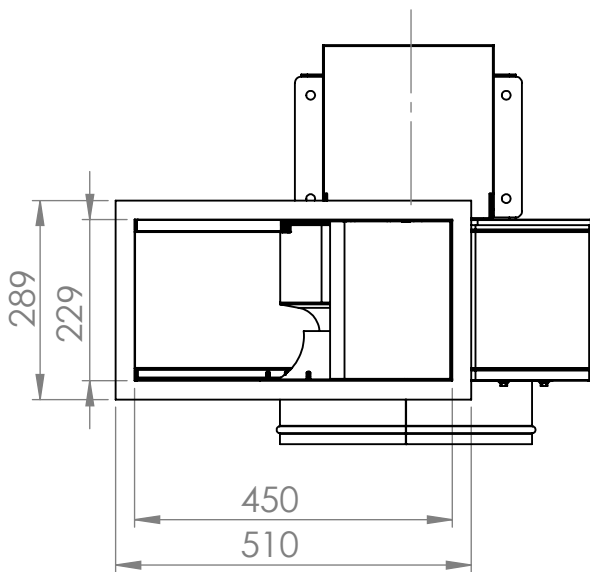
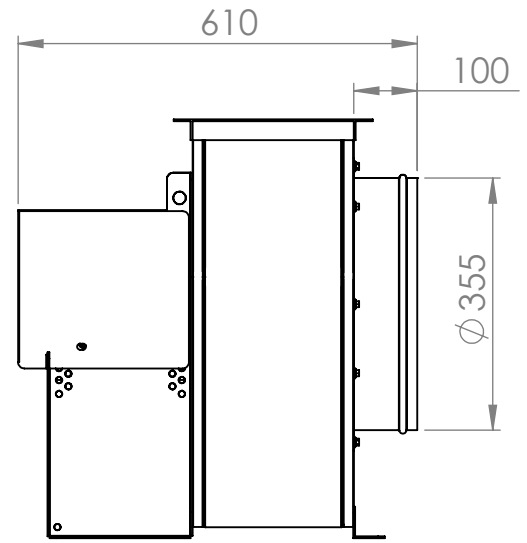
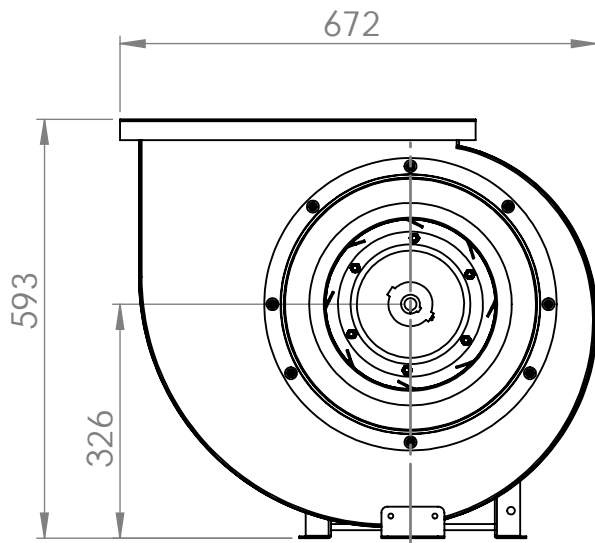
SP: מ"מ
DP: מ"מ
TP: מ"מ

מק"ש. (CFM)

ספיקה אוויר:
סבלי"ד מאיץ:

מנוע: _____ kW, _____ סל"ד, 400 וולט

SBC-355-DD-SP

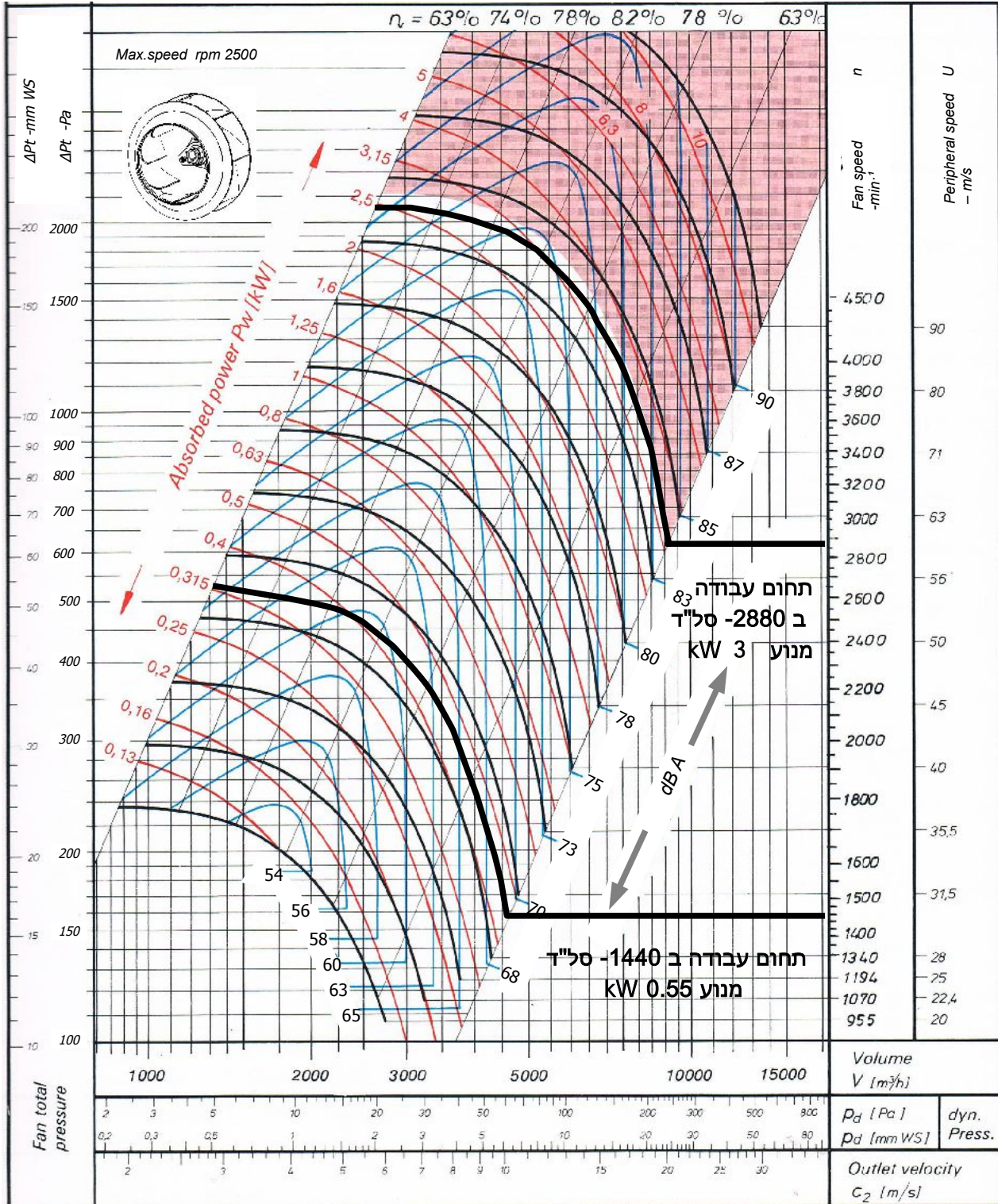


SBC 400 - DD - SP

Single Inlet Centrifugal Fan Backward Curved -Direct Drive

סימון:

פרויקט:



SP: מ"מ
DP: מ"מ
TP: מ"מ

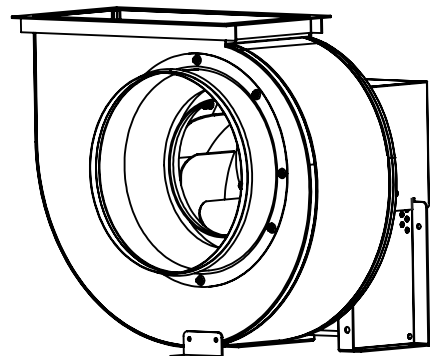
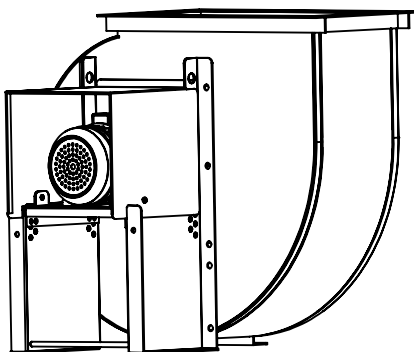
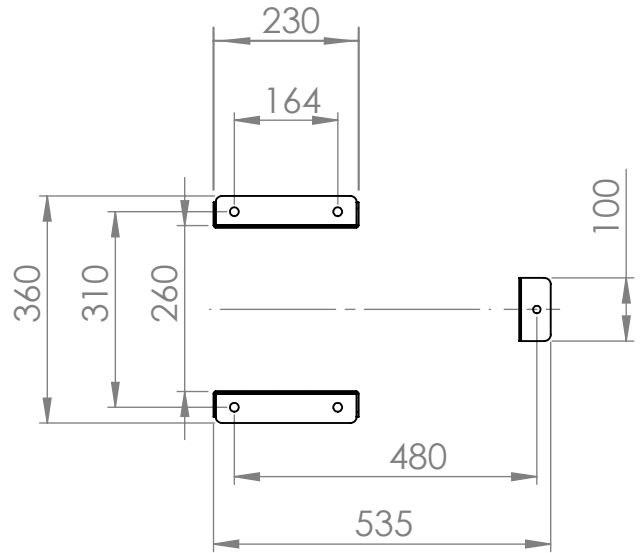
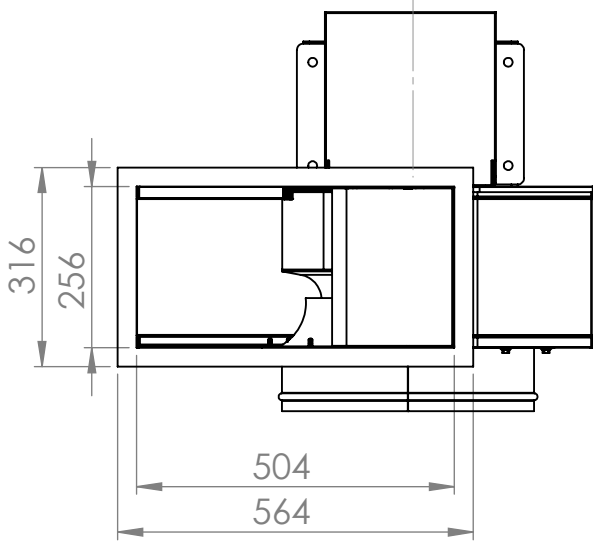
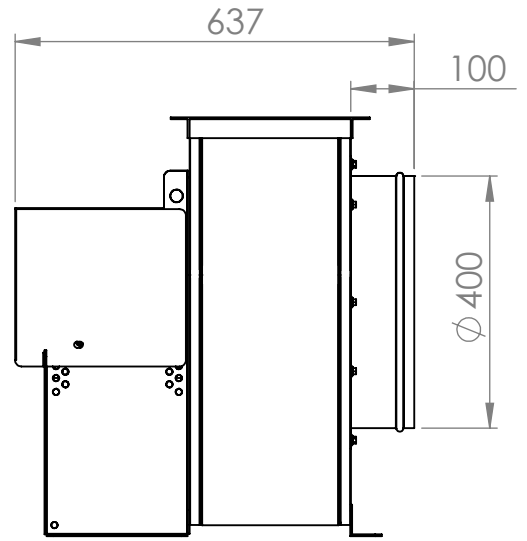
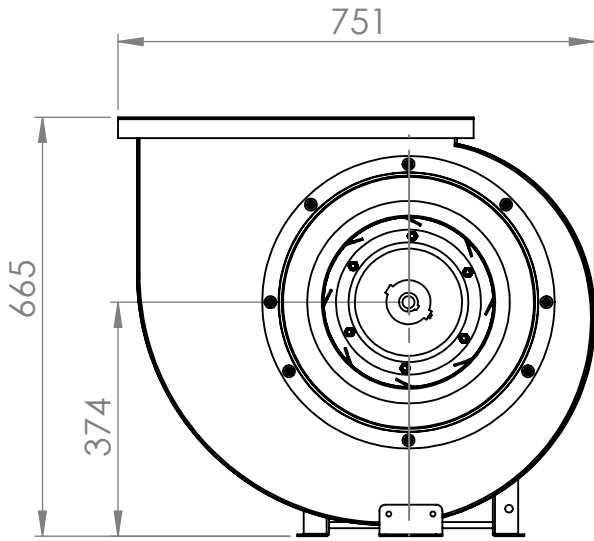
מק"ש. (CFM)

ספיקה אוויר:

סב"ד מאיץ:

מנוע: _____, kW _____, סל"ד, 400 וולט

SBC-400-DD-SP



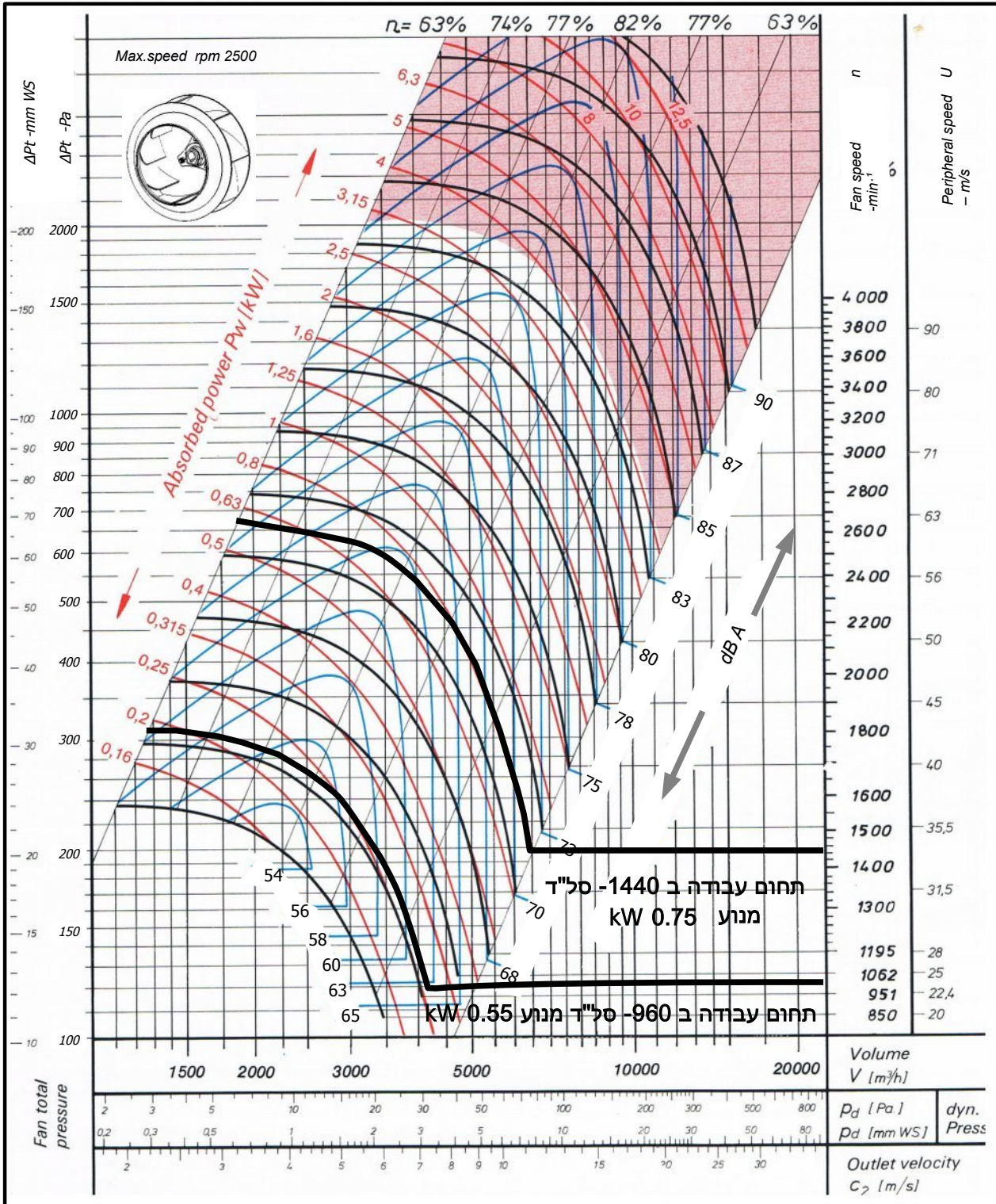


SBC 450 -DD - SP

Single Inlet Centrifugal Fan Backward Curved -Direct Drive

סימון:

פרוייקט:



SP: מ"מ
DP: מ"מ
TP: מ"מ

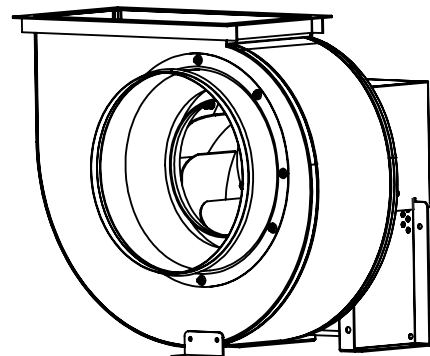
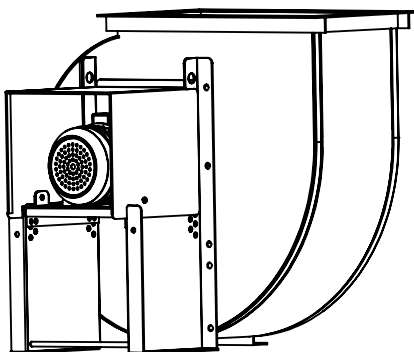
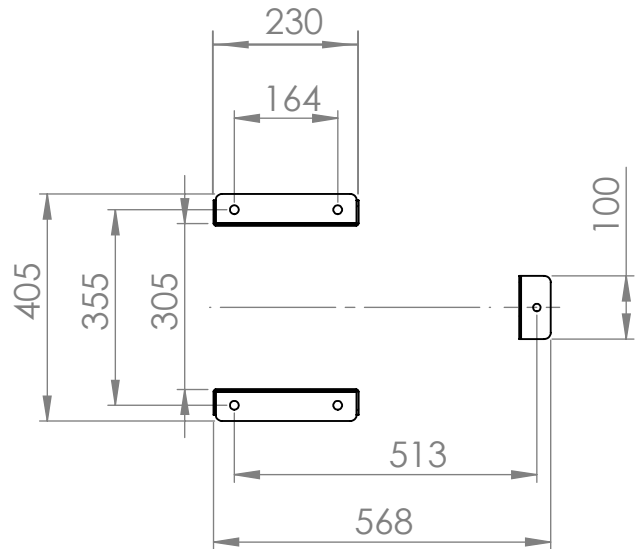
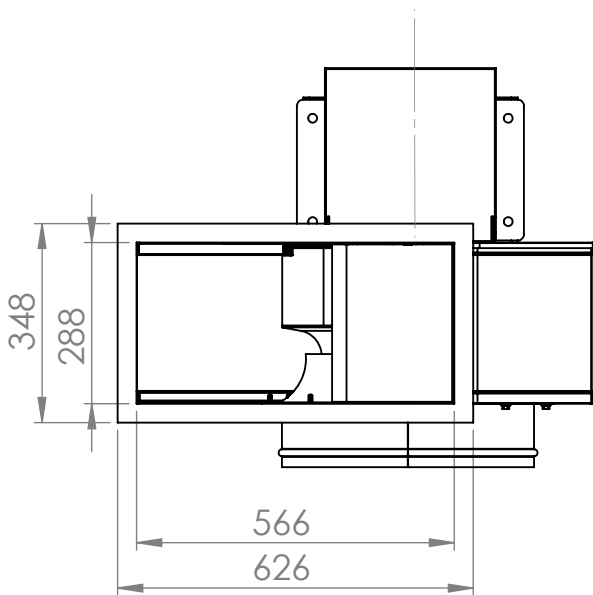
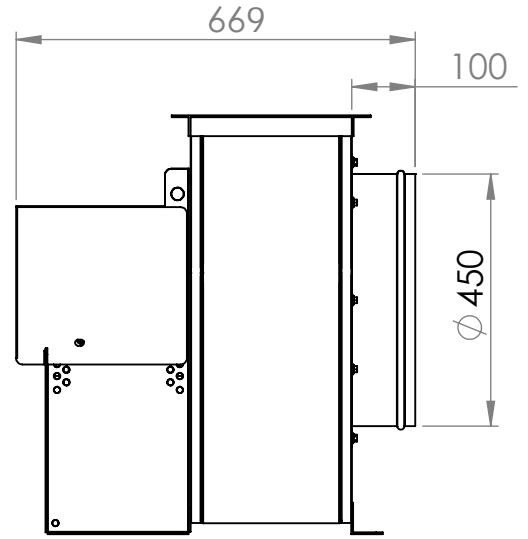
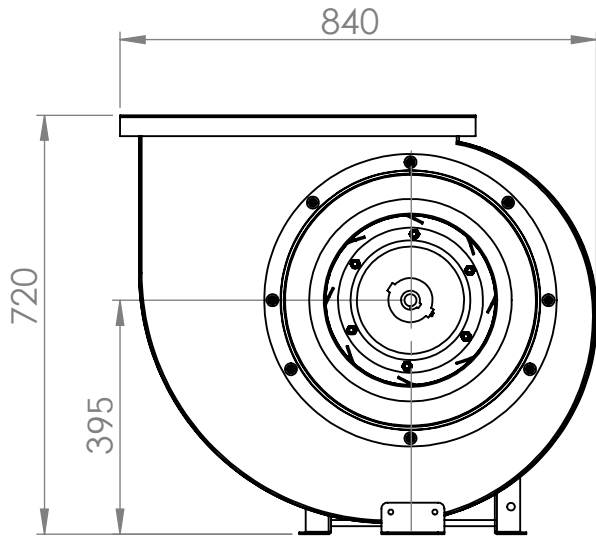
(CFM) מק"ש.

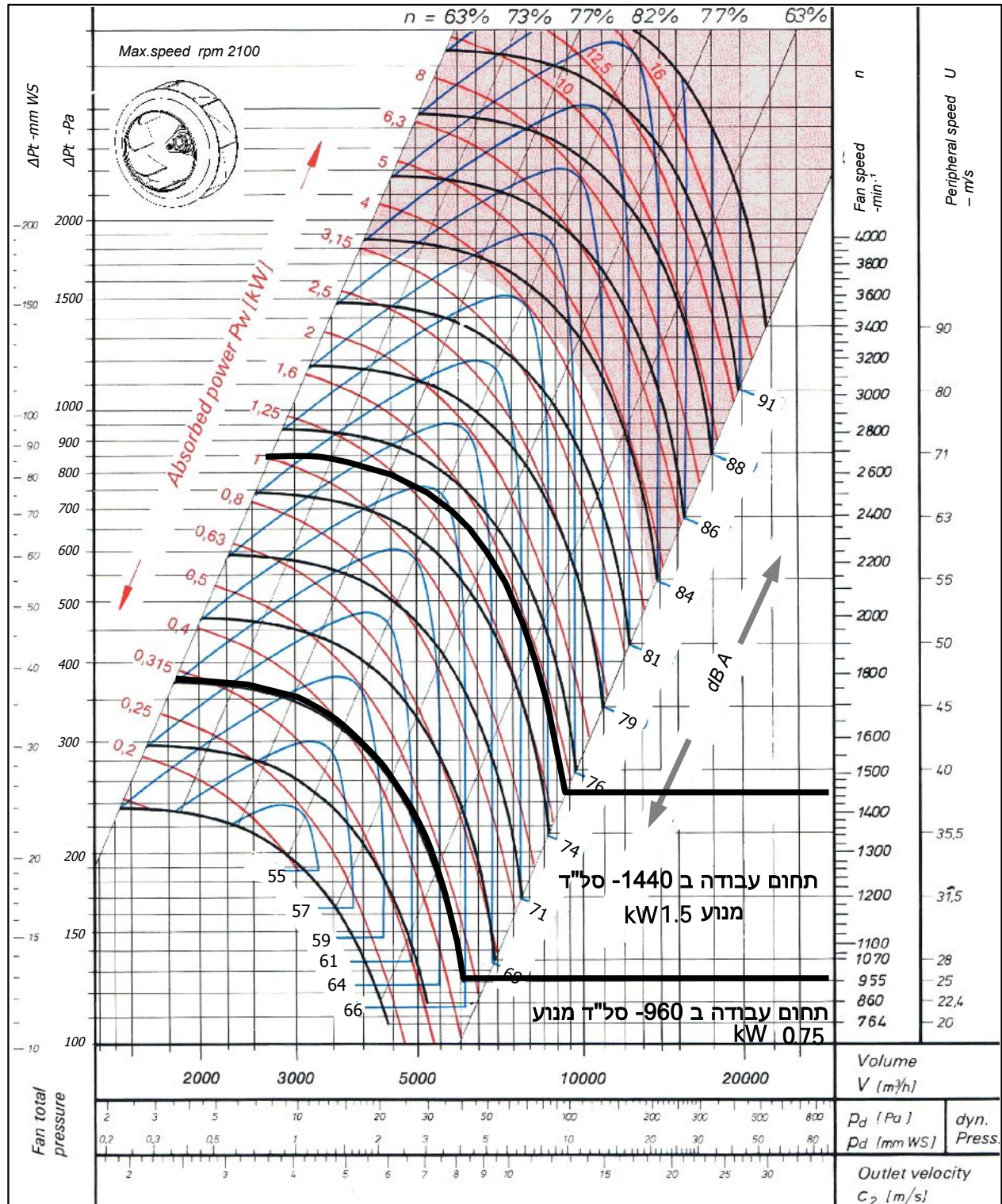
ספיקה אוויר:

סב"ל"ד מאיץ:

מנוע: _____ kW , _____ סל"ד , 400 וולט

SBC-450-DD-SP





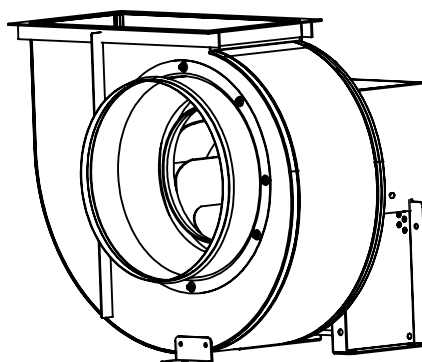
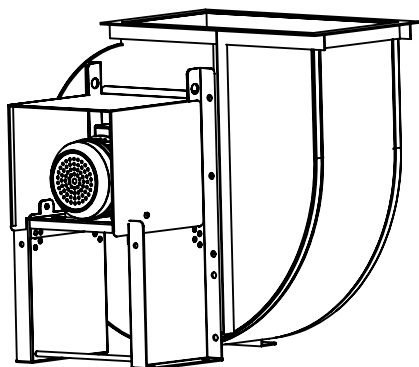
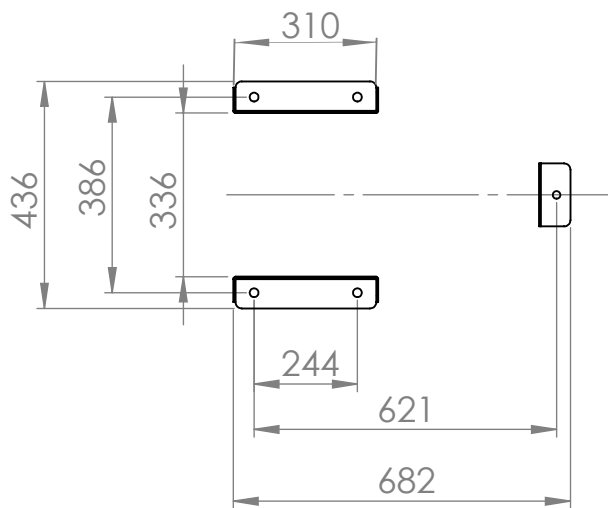
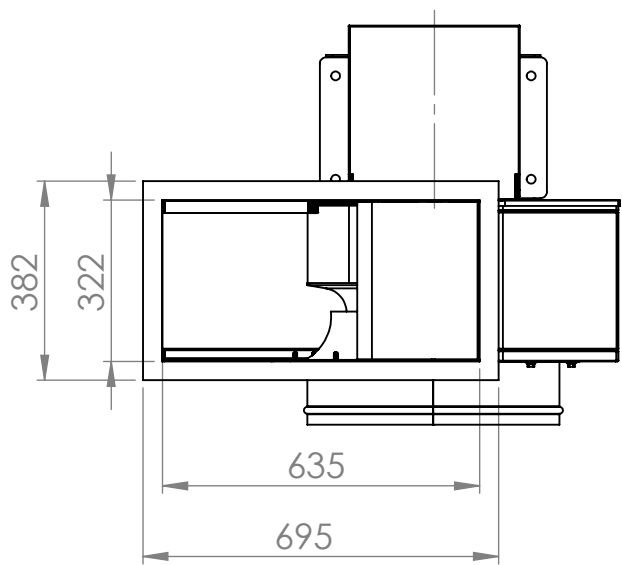
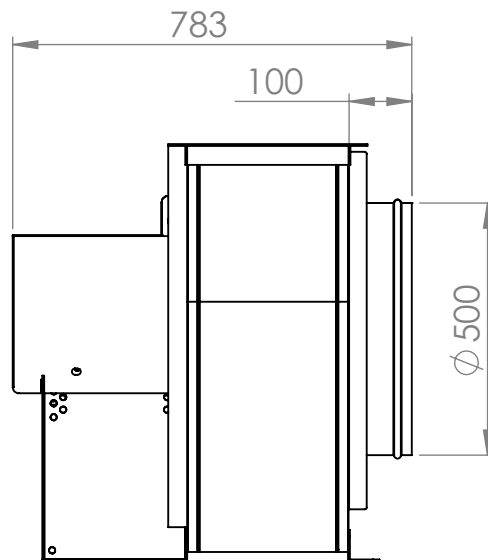
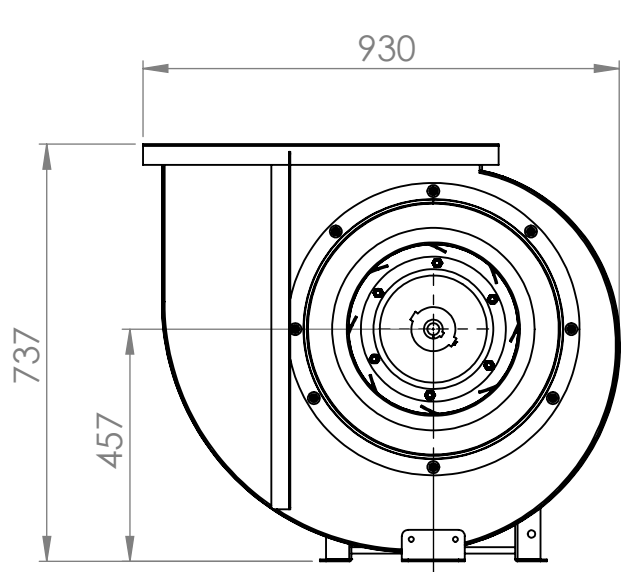
SP: מ"מ
DP: מ"מ
TP: מ"מ

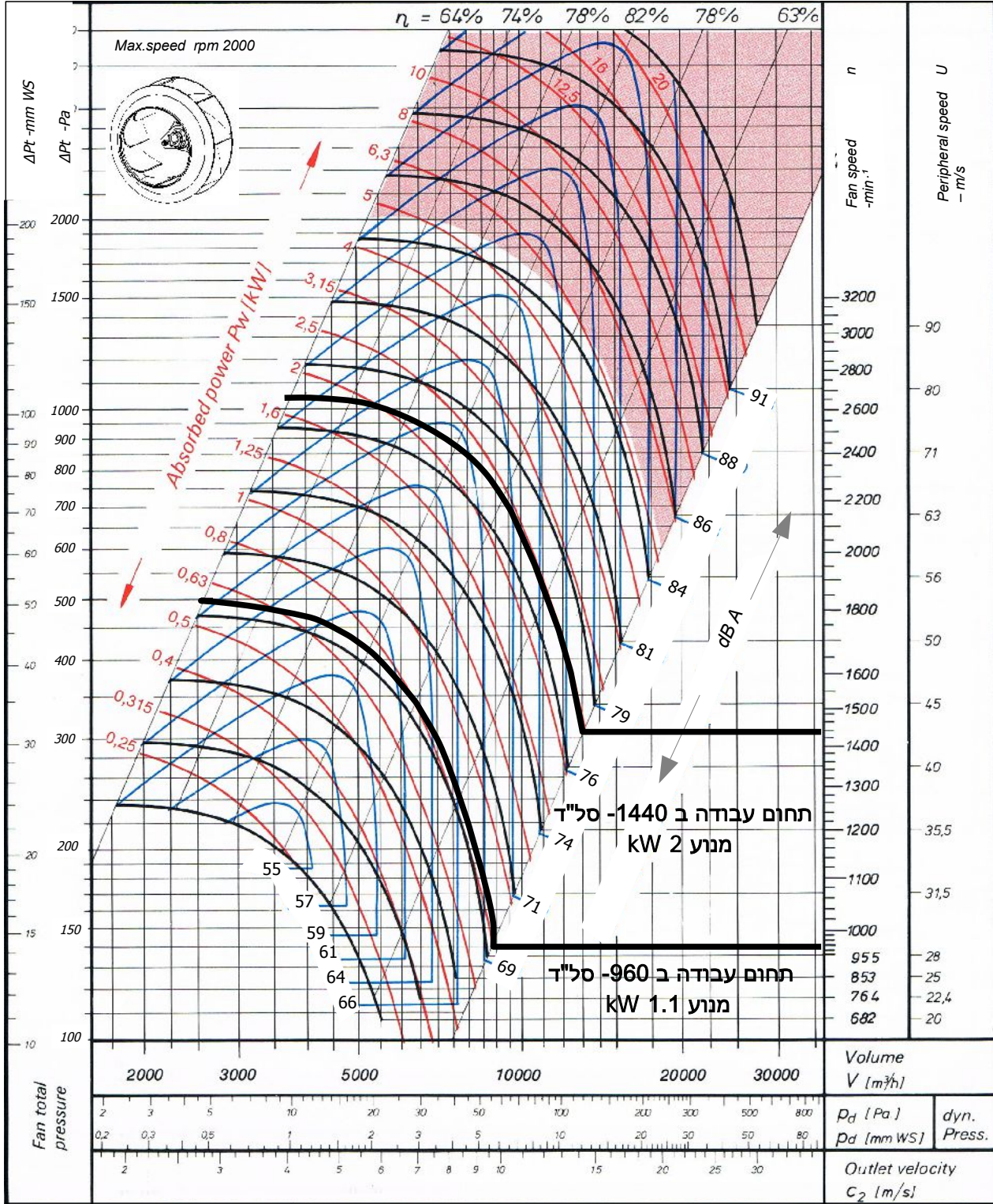
(CFM) מק"ש.

ספיקה אוויר:
סבל"ד מאיץ:

מנוע: _____, kW _____, סל"ד 400 וולט

SBC-500-DD-SP





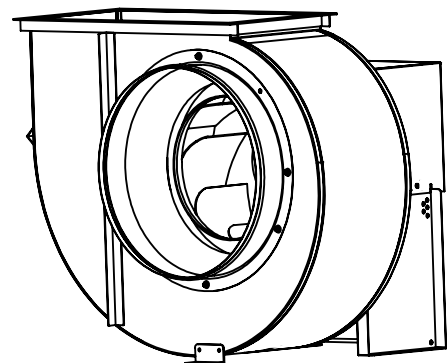
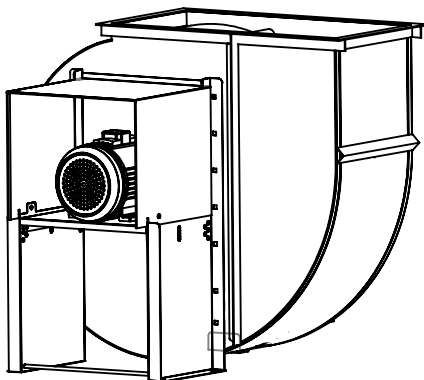
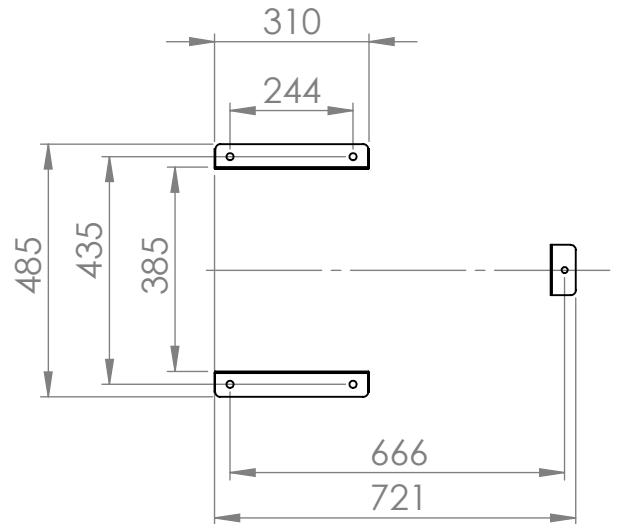
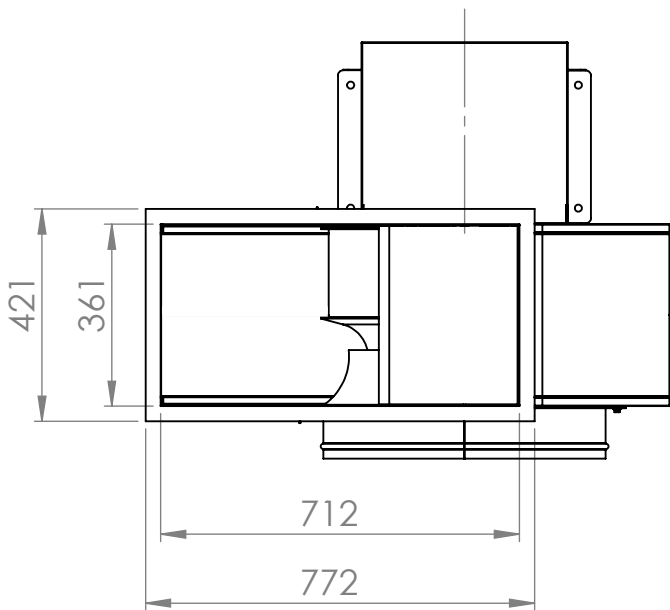
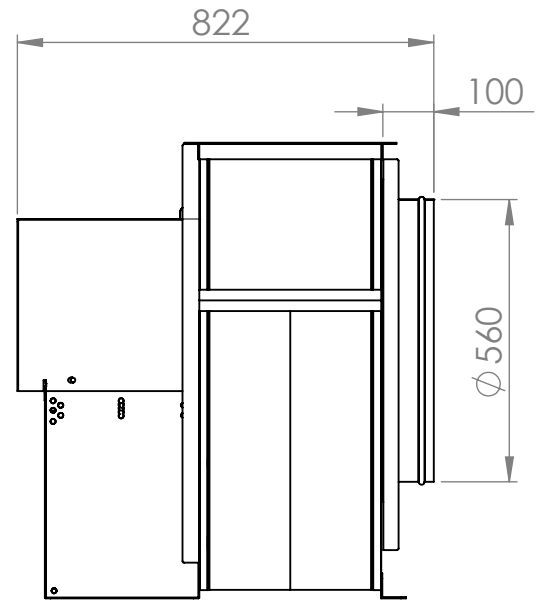
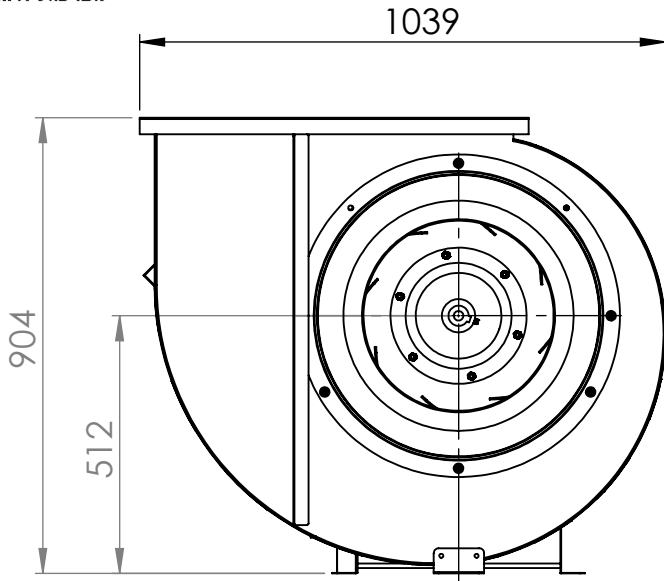
SP: מ"מ (CFM) מק"ש.) ספיקה אוויר:

DP: מ"מ סבל"ד מאיץ:

TP: מ"מ

מנוע: _____ kW, _____ סל"ד, 400 וולט

SBC-560-DD-SP

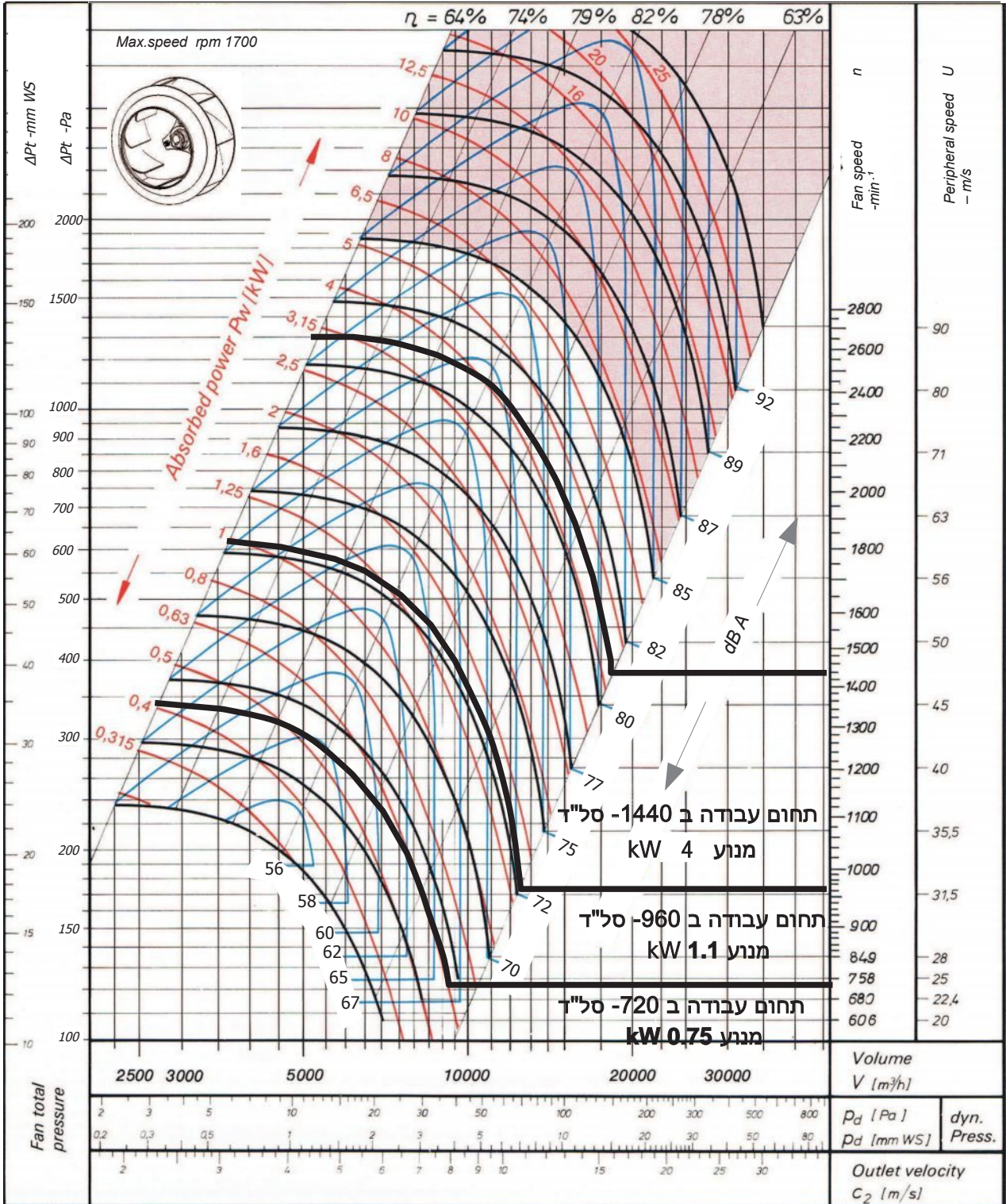


SBC 630 -DD -SP

Single Inlet Centrifugal Fan Backward Curved -Direct Drive

סימון:

פרויקט:



SP: מ"מ
DP: מ"מ
TP: מ"מ

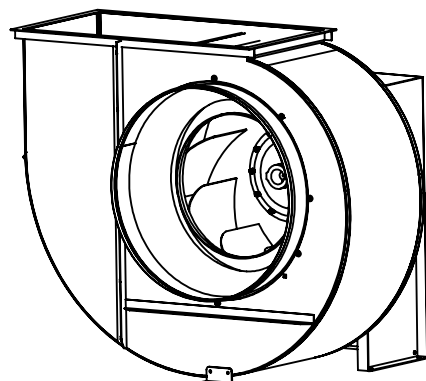
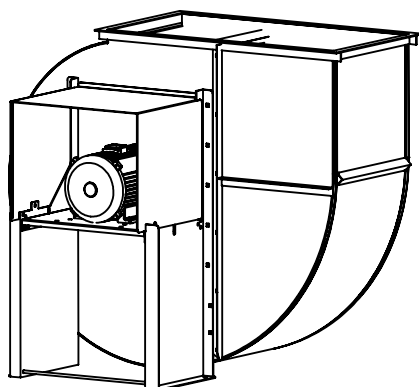
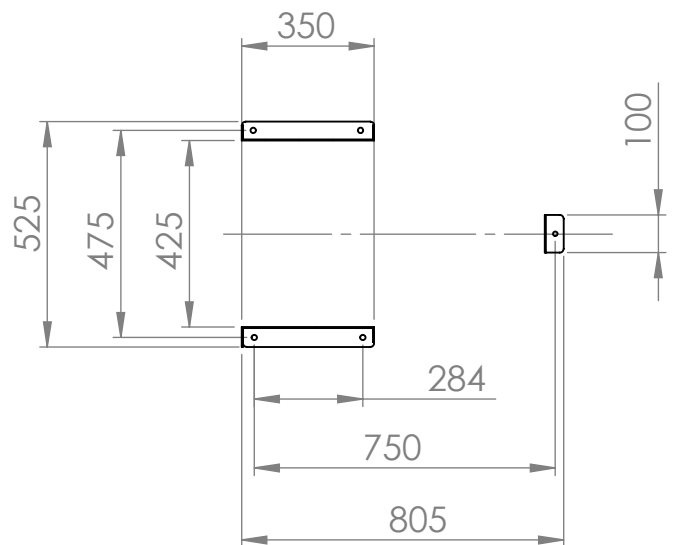
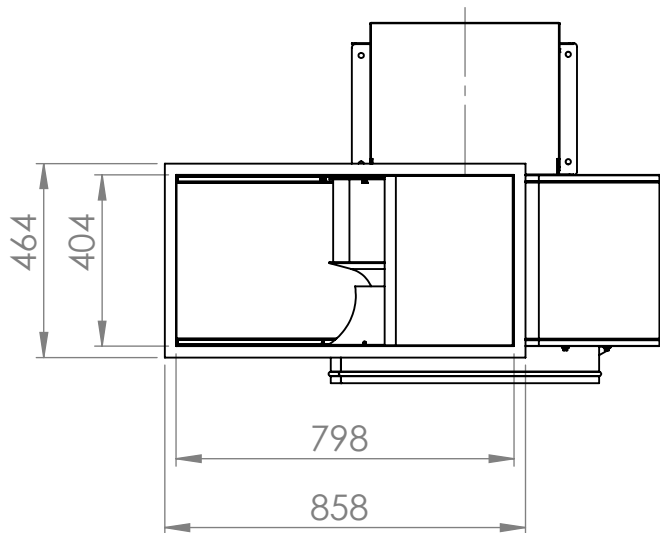
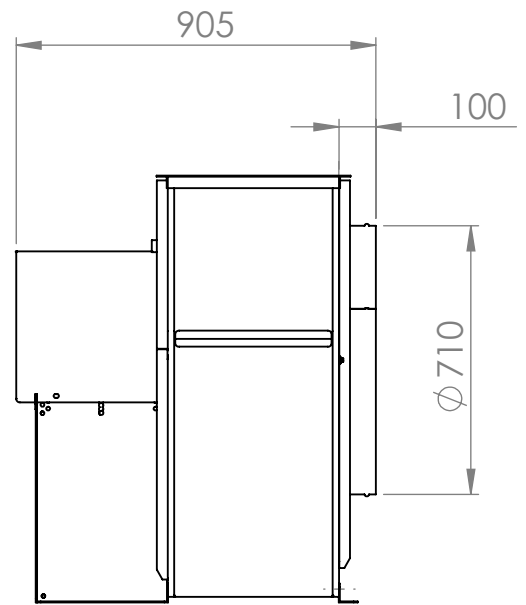
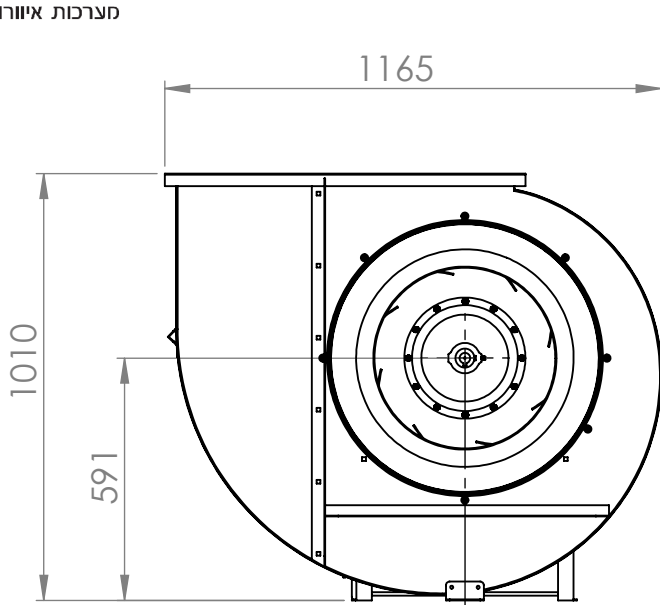
(CFM) מק"ש.

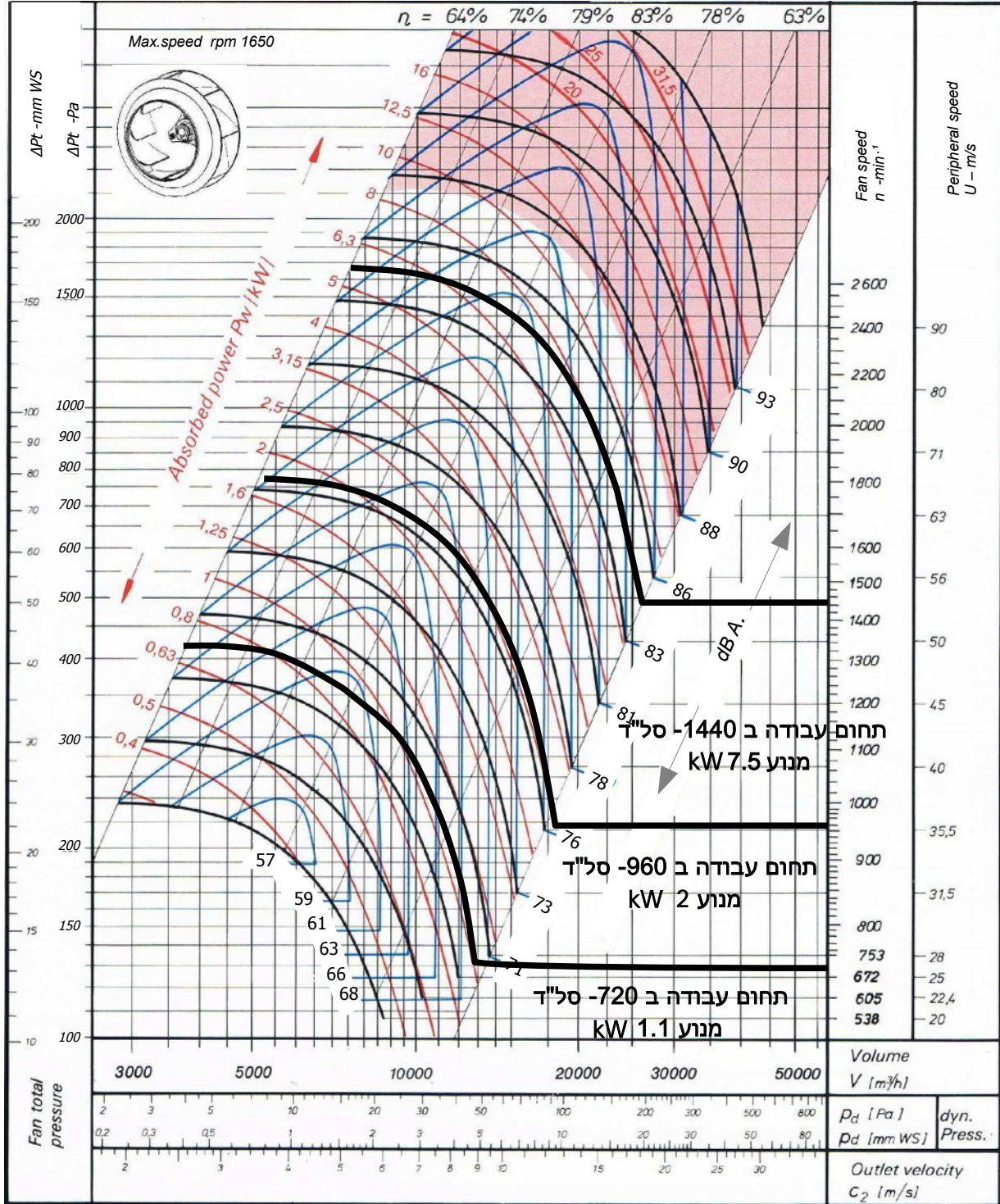
ספיקה אוויר:

סב"ד מאיץ:

מנוע: _____ kW , _____ סל"ד , 400 וולט

SBC-630-DD-SP



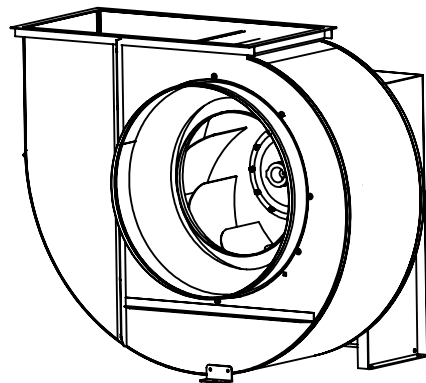
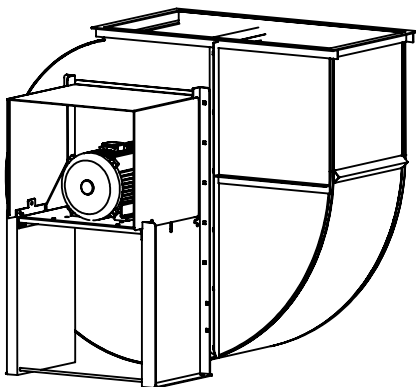
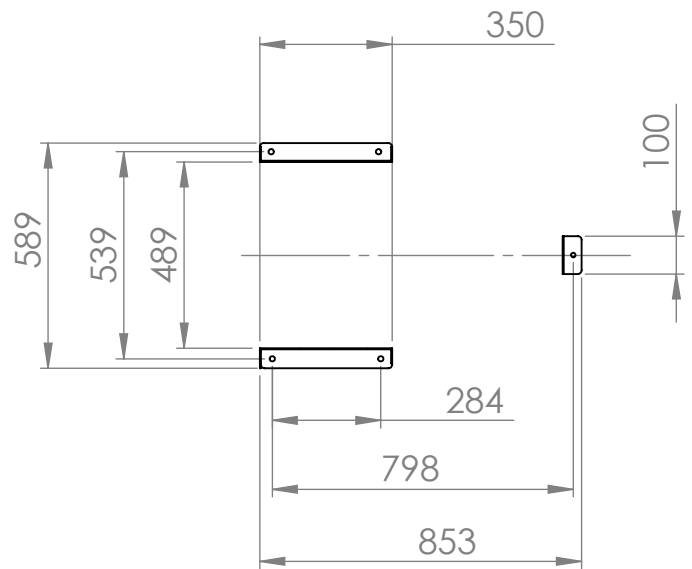
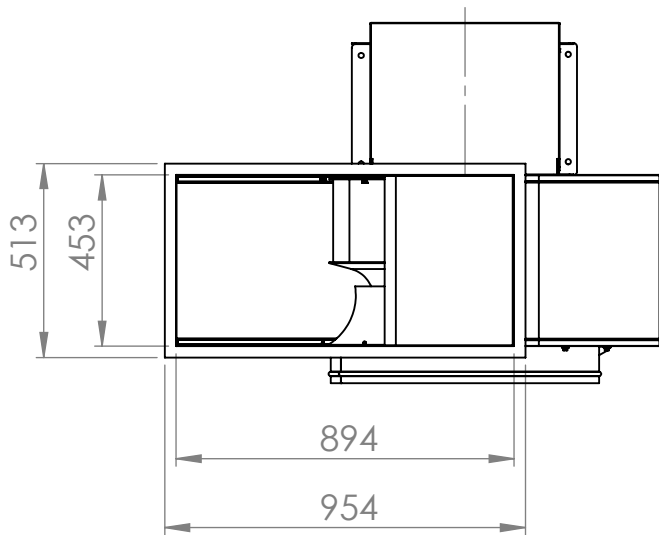
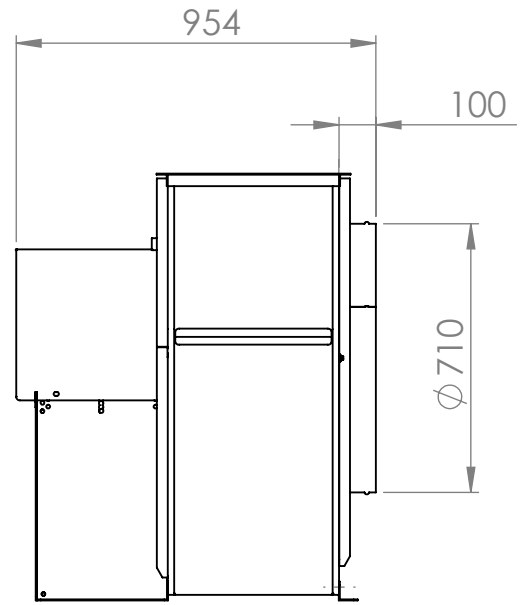
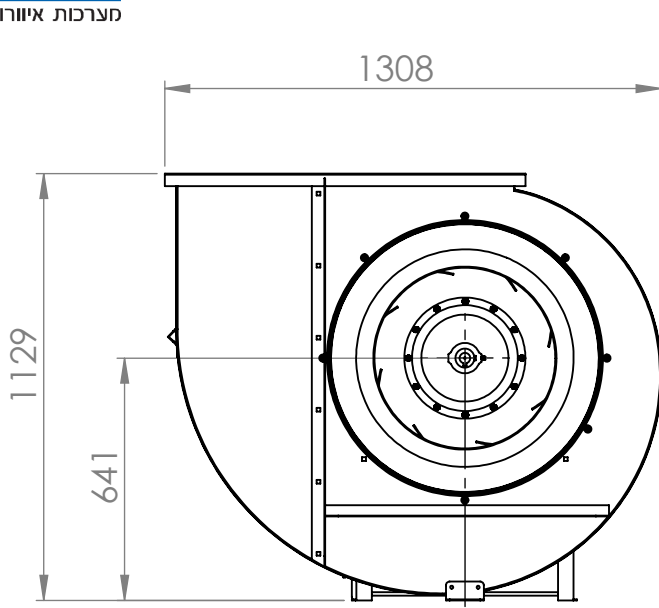


SP: מ"מ (CFM) מק"ש. ספיקה אוויר: מנוע: 400 וולט, kW

DP: מ"מ סבלי"ד מאיץ: מנוע: 400 וולט, kW

TP: מ"מ

SFC-710-DD-SP

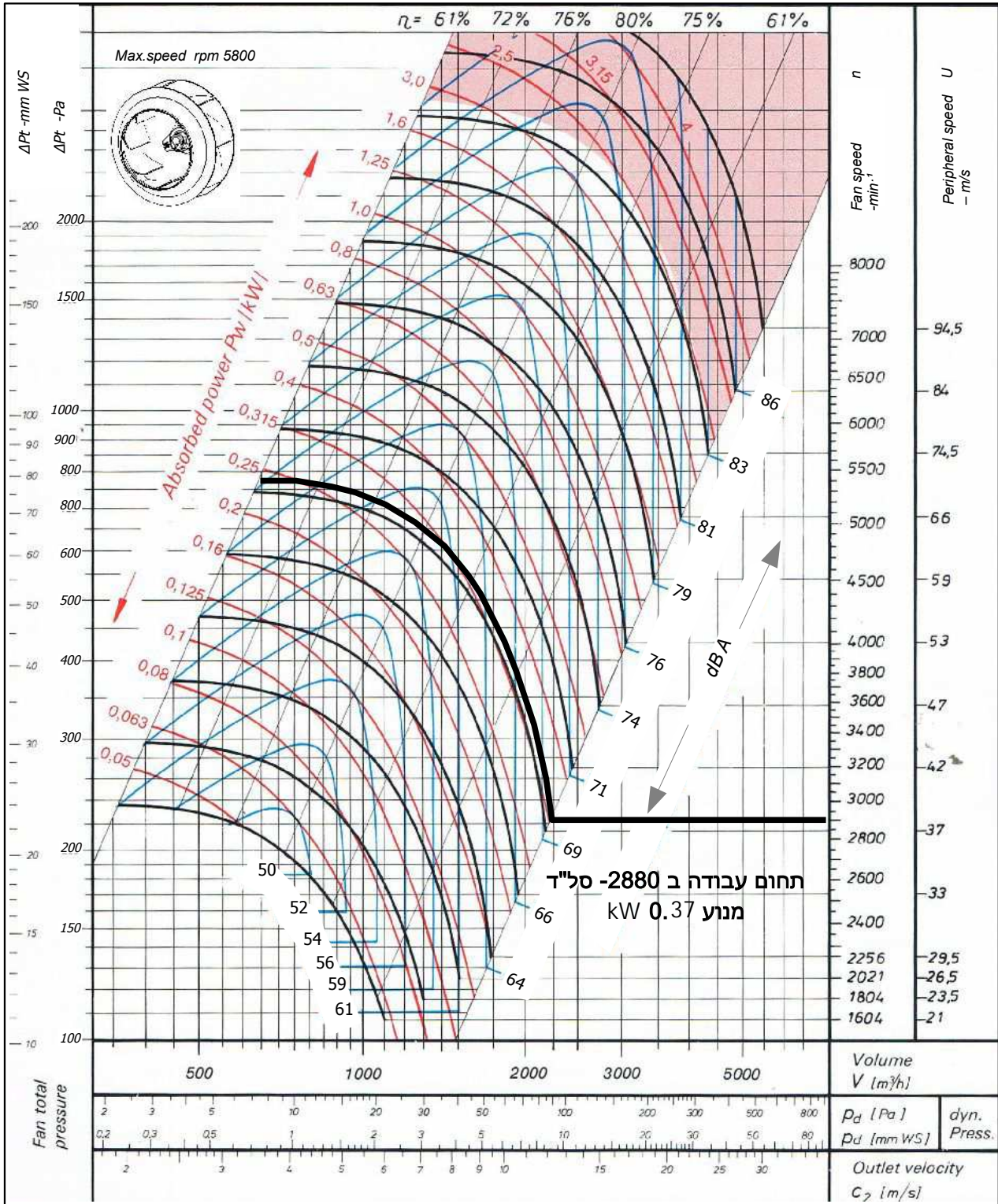


SBC 250 - DD - SP

Single Inlet Centrifugal Fan Backward Curved -Direct Drive

סימון:

פרייקט:



SP: מ"מ
DP: מ"מ
TP: מ"מ

(CFM) מק"ש.

ספיקה אוויר:

סבל"ד מאיץ:

מנוע: _____, kW _____, סל"ד, 400 וולט