



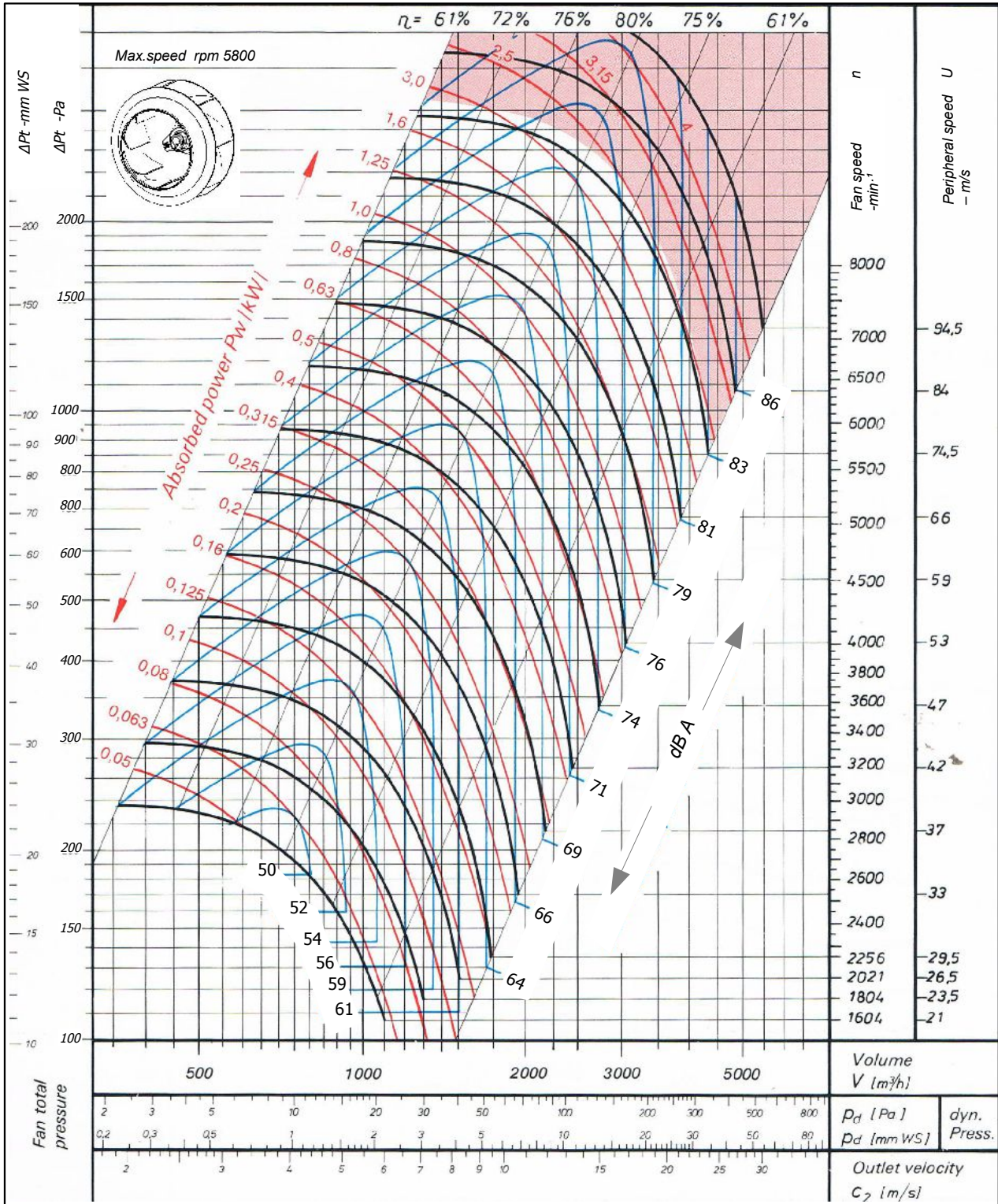
**סדרת SBC-SMOKE**  
**מפוח צנטריפוגלי להוצאת עשן**

# SBC - 250 - SMOKE

## Single Inlet Centrifugal Fan Backward Curved

סימון:

פרייקט:



SP: מ"מ  
DP: מ"מ  
TP: מ"מ

(CFM

) מק"ש.

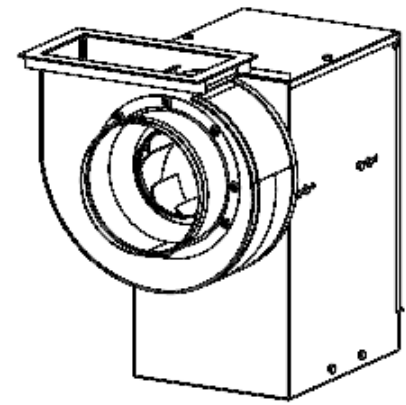
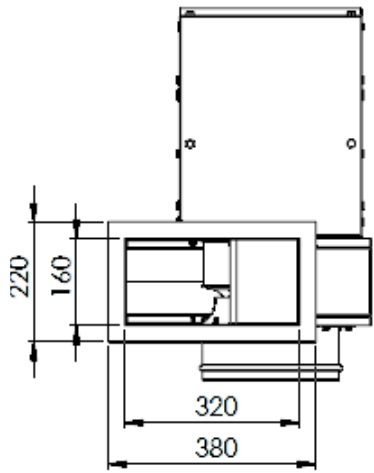
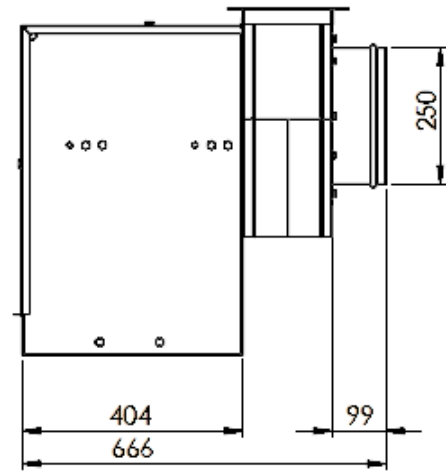
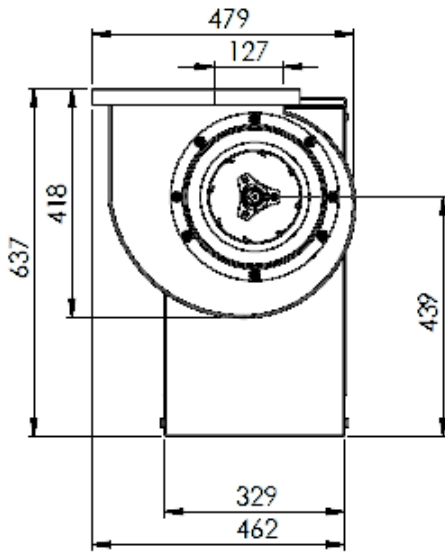
ספיקה אוויר:

סבל"ד מאיץ:

מנוע: \_\_\_\_\_ kW, סל"ד, 400 וולט

# SBC 250 - SMOKE

## SINGLE INLET-BACKWARD CURVED





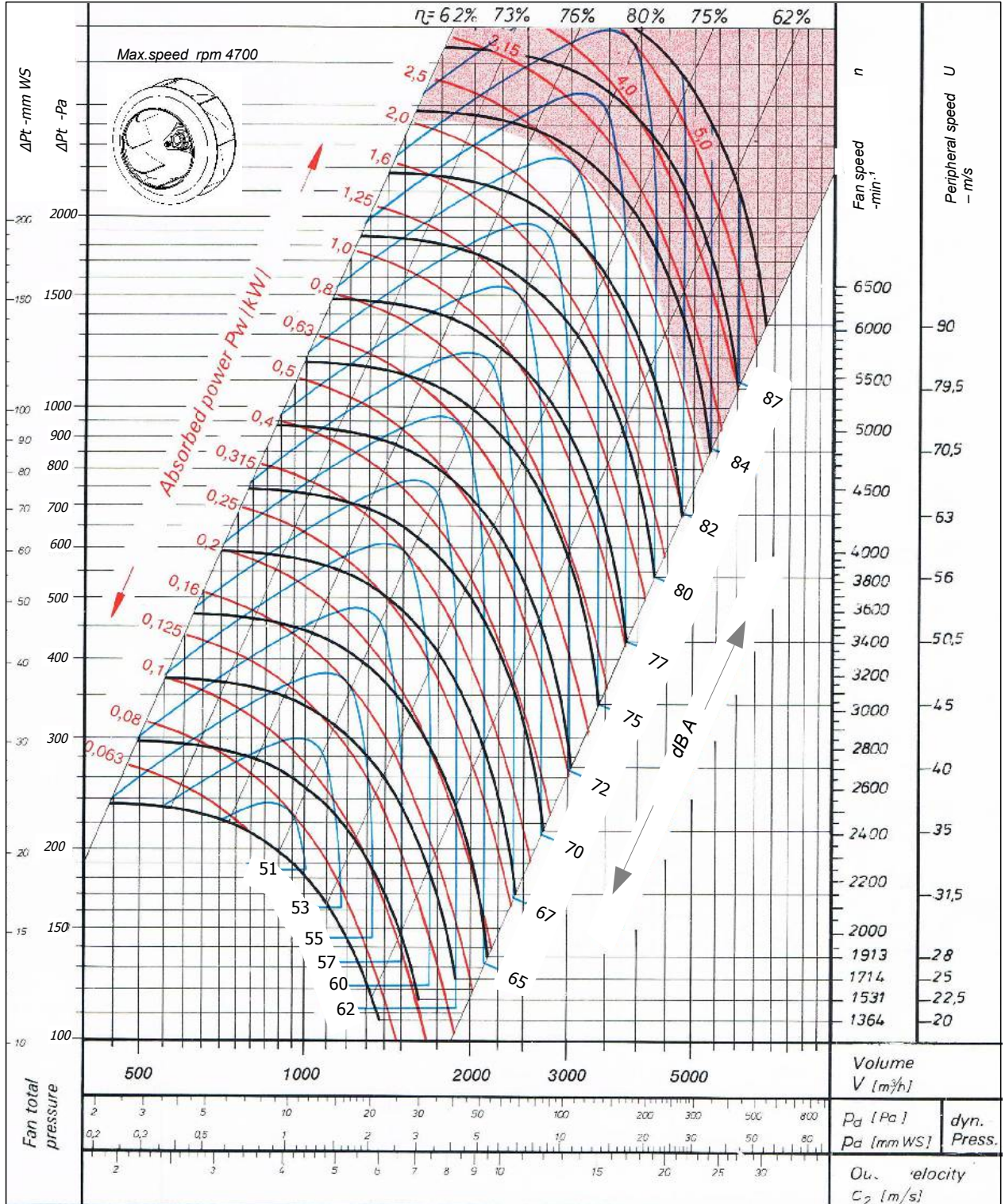


# SBC - 280 - SMOKE

## Single Inlet Centrifugal Fan Backward Curved

סימון:

פרויקט:



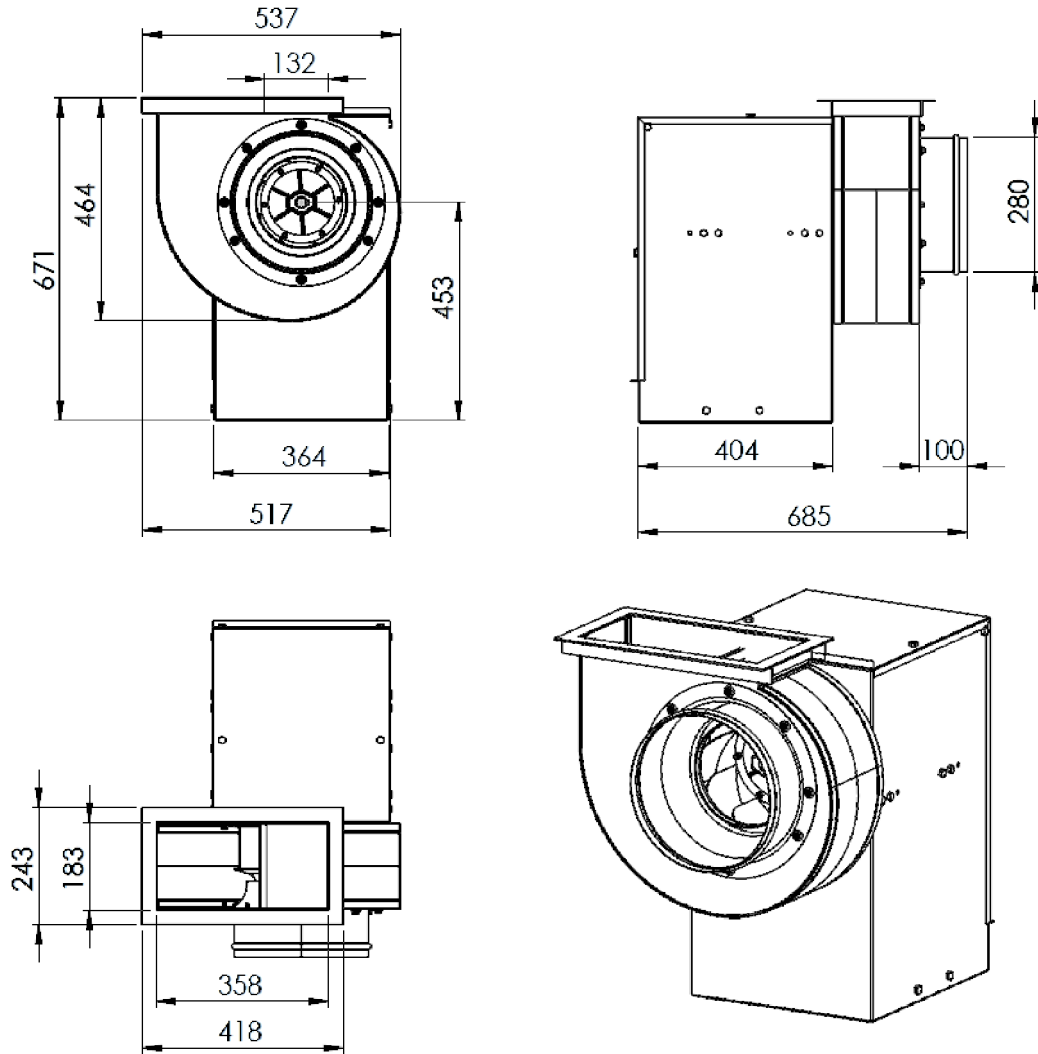
SP: מ"מ (CFM) מק"ש. ספיקה אוויר: \_\_\_\_\_

DP: מ"מ סבלי"ד מאיץ: \_\_\_\_\_

TP: מ"מ מנוע: \_\_\_\_\_, kW \_\_\_\_\_, סל"ד, 400 וולט

# SBC 280 - SMOKE

## SINGLE INLET-BACKWARD CURVED



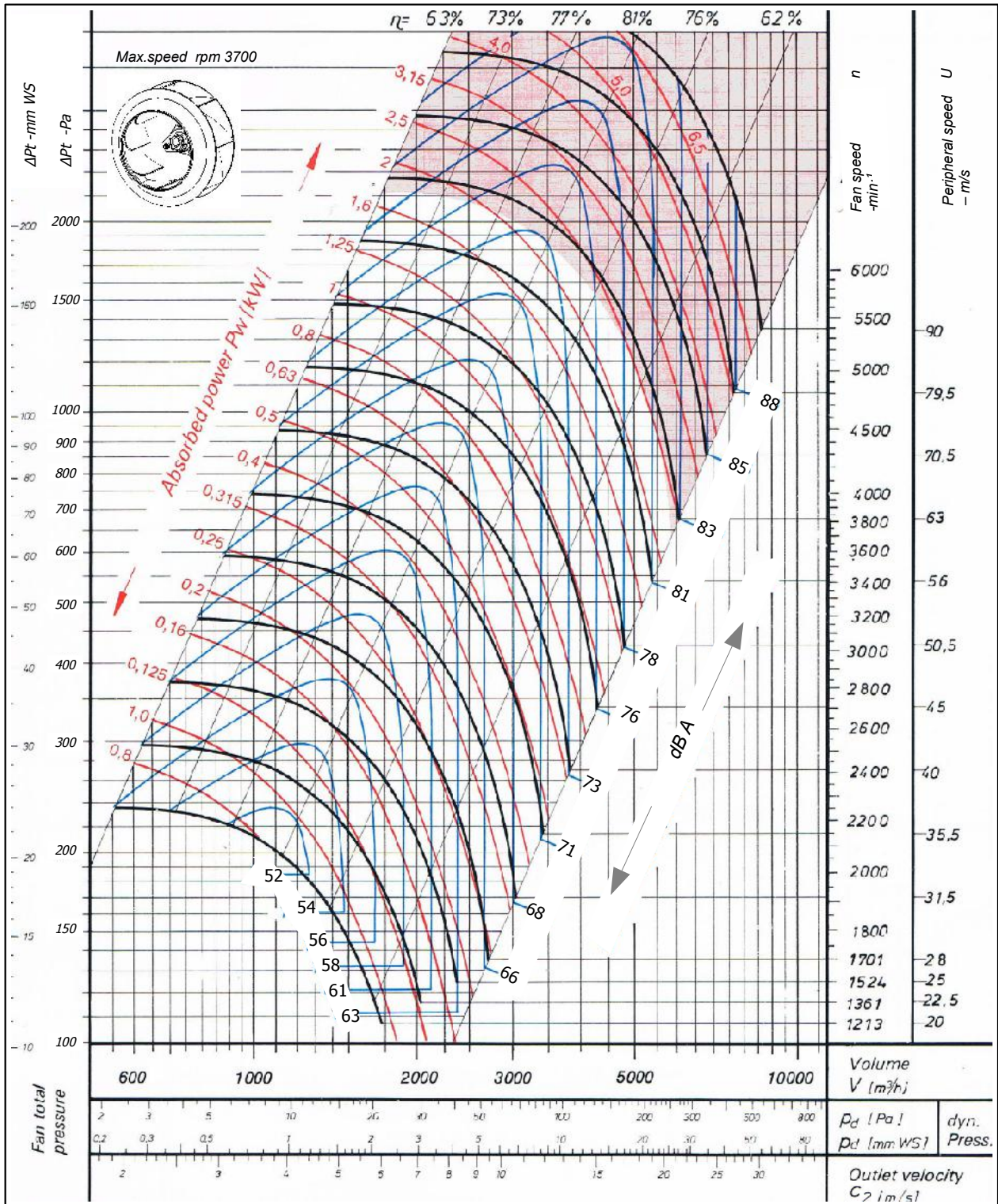


# SBC - 315 - SMOKE

## Single Inlet Centrifugal Fan Backward Curved

סימון:

פרויקט:



SP: מ"מ  
 DP: מ"מ  
 TP: מ"מ

(CFM) מק"ש.

ספיקה אוויר:

סבל"ד מאוץ:

מנוע: \_\_\_\_\_, kW \_\_\_\_\_, סל"ד, 400 וולט

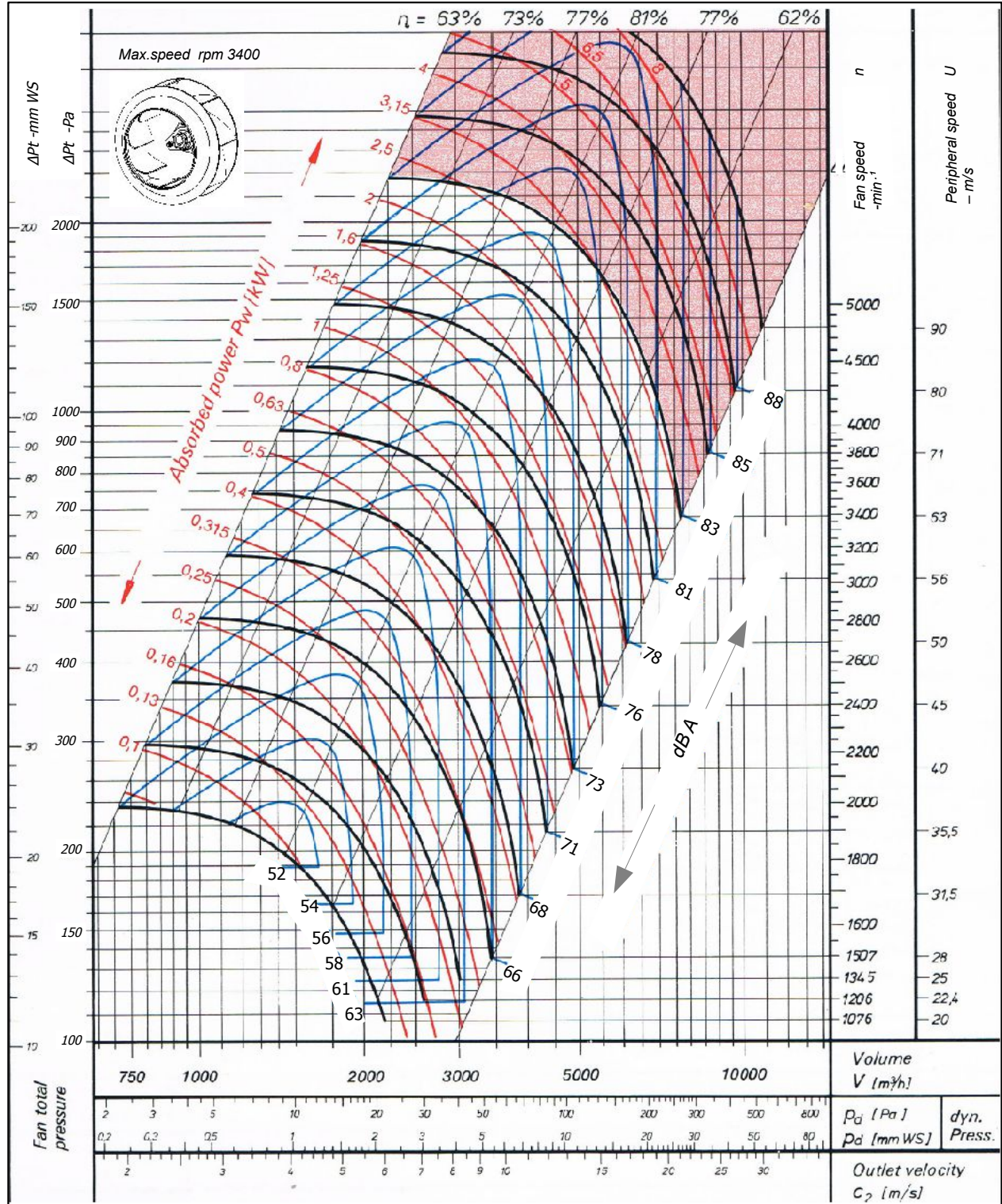


# SBC - 355 - SMOKE

## Single Inlet Centrifugal Fan Backward Curved

סימון:

פרייקט:



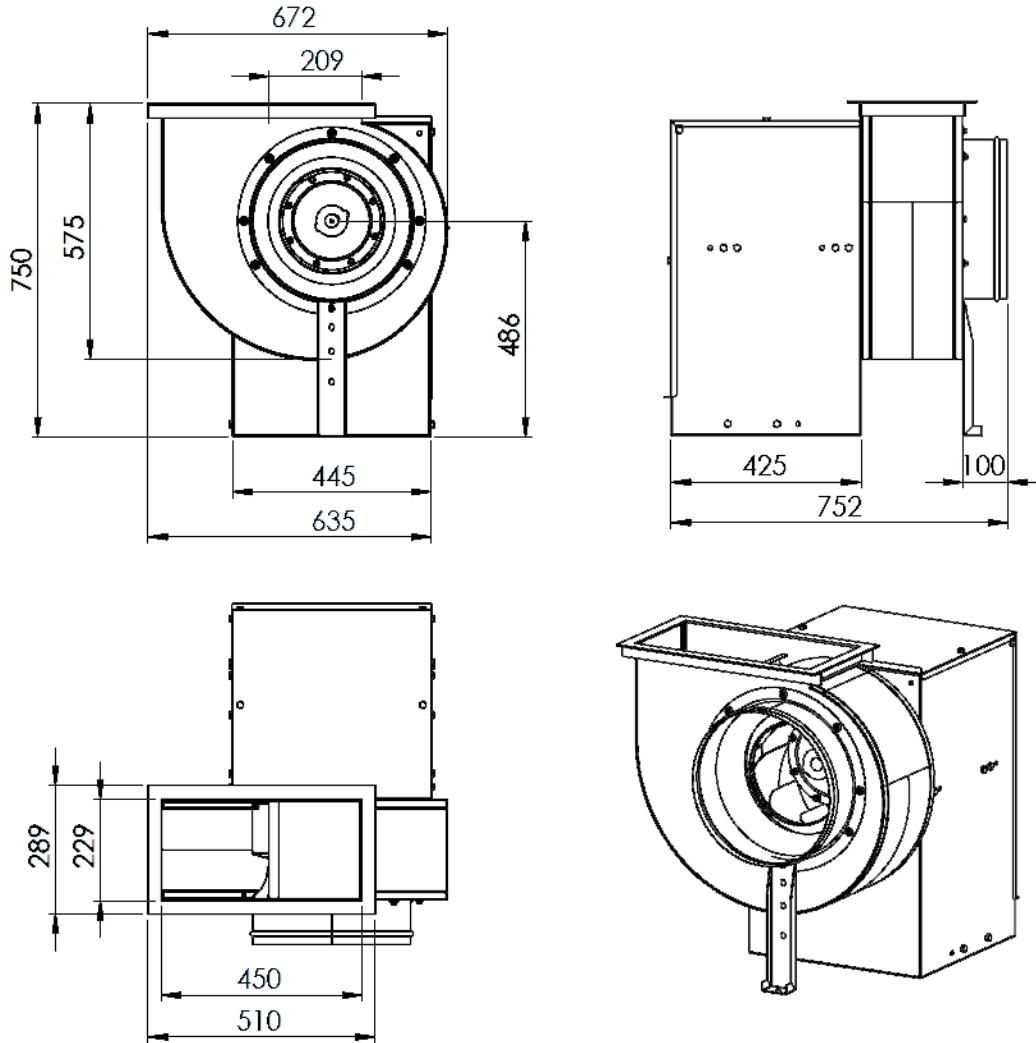
SP: מ"מ (CFM) מק"ש. ספיקה אוויר: מ"מ

DP: מ"מ סבל"ד מאיץ: מ"מ

TP: מ"מ מנוע: \_\_\_\_\_, kW \_\_\_\_\_, סל"ד, 400 וולט

# SBC 355 - SMOKE

## SINGLE INLET-BACKWARD CURVED



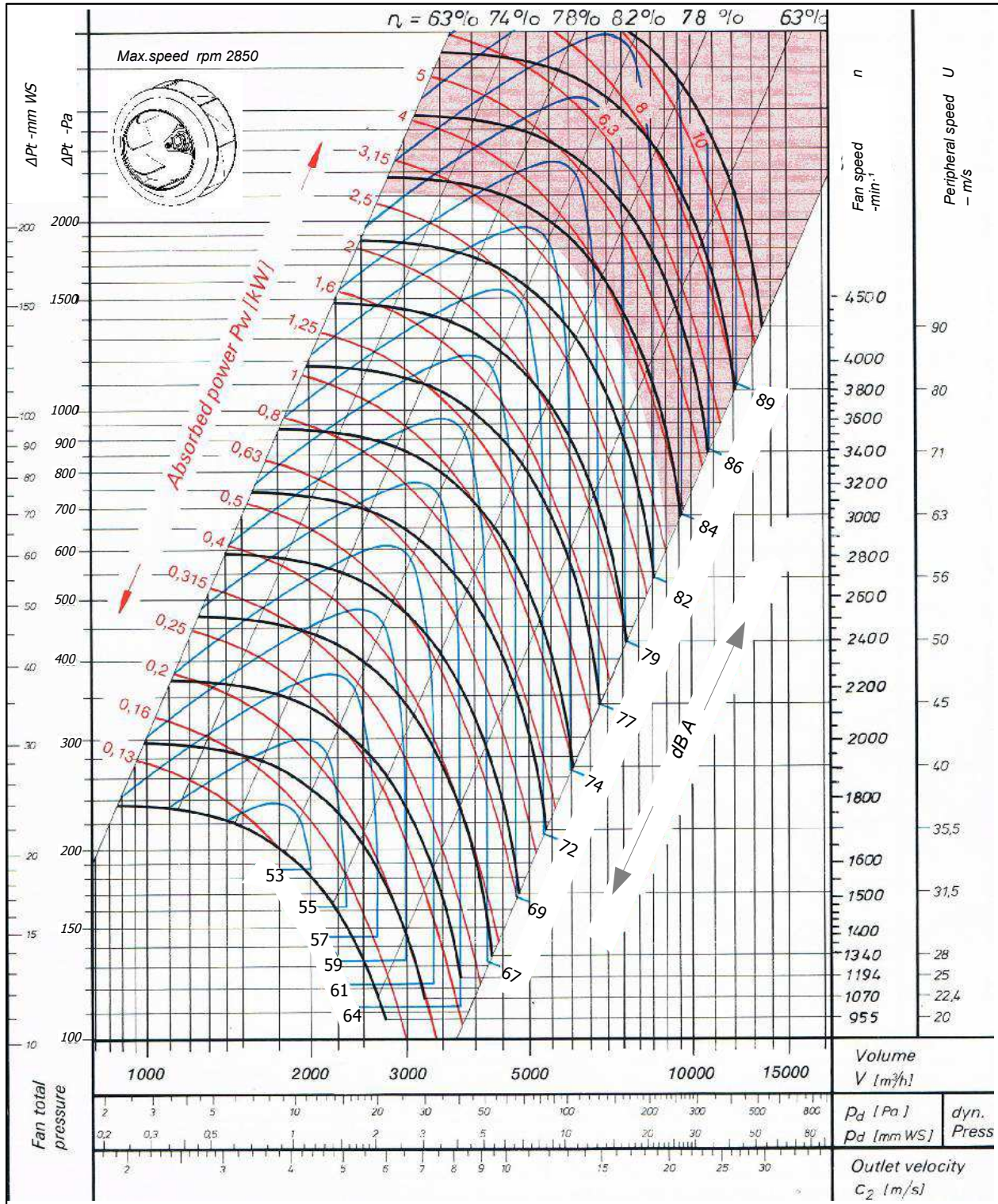


# SBC - 400 - SMOKE

## Single Inlet Centrifugal Fan Backward Curved

סימון:

פרוייקט:



SP: מ"מ  
DP: מ"מ  
TP: מ"מ

(CFM) מק"ש.

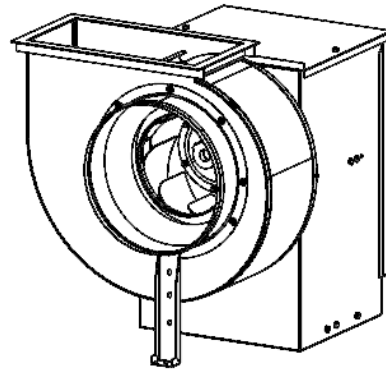
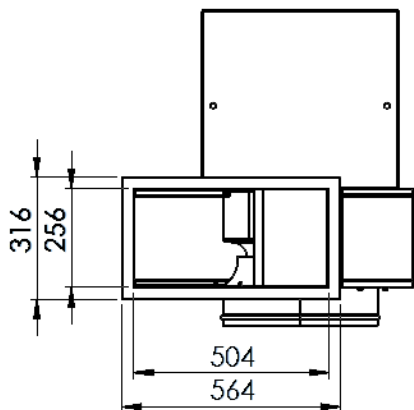
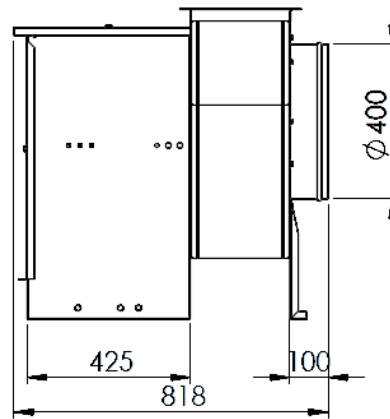
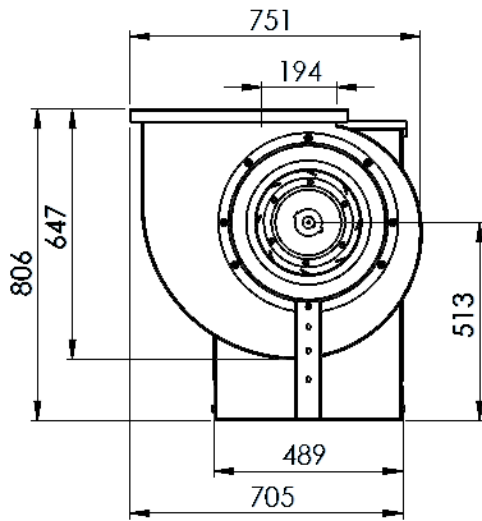
ספיקה אוויר:

סבל"ד מאיץ:

מנוע: \_\_\_\_\_, kW \_\_\_\_\_, סל"ד, 400 וולט

# SBC 400 - SMOKE

## SINGLE INLET-BACKWARD CURVED



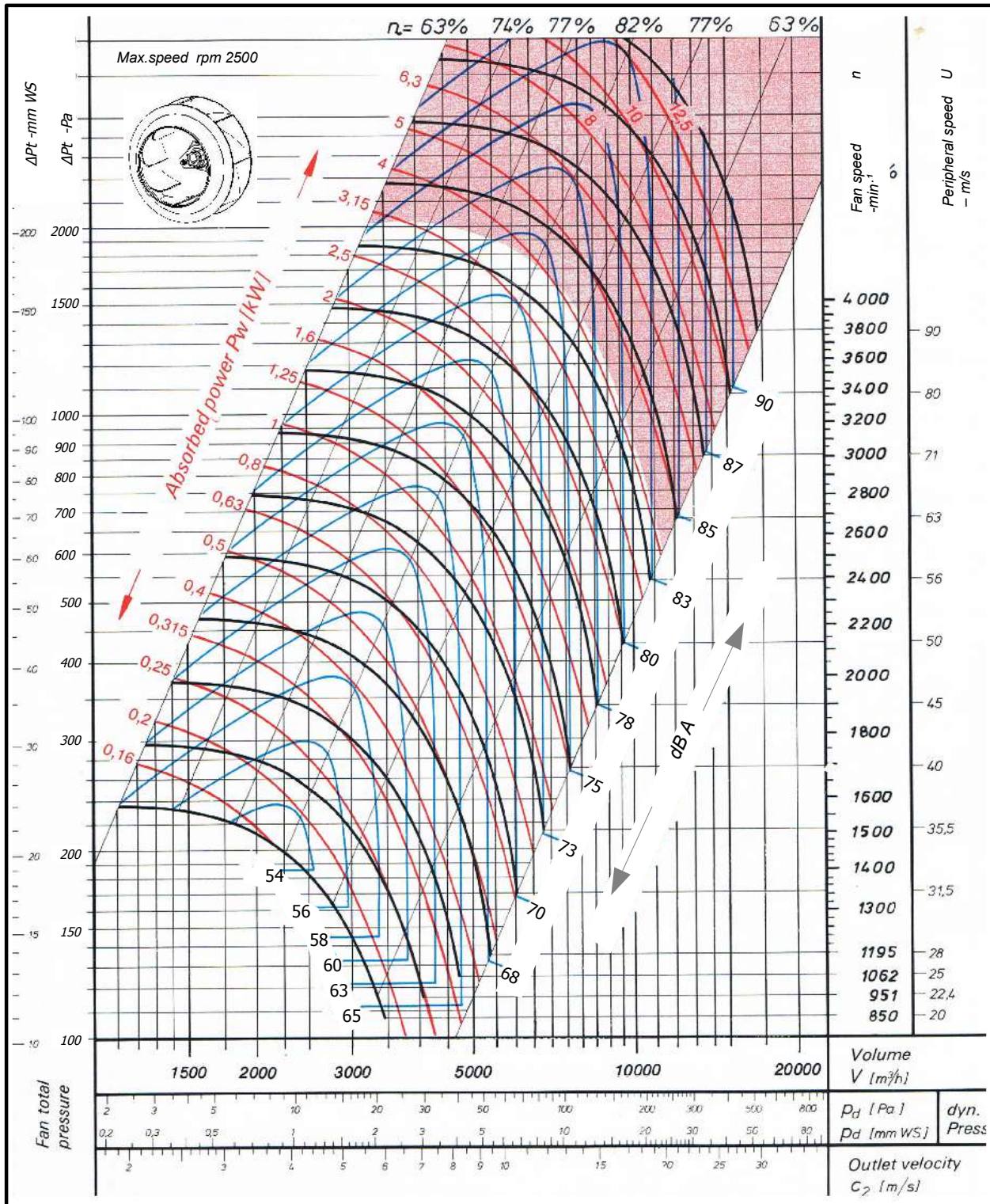


# SBC - 450 - SMOKE

## Single Inlet Centrifugal Fan Backward Curved

סימון:

פרוייקט:



SP: מ"מ (CFM) מק"ש. ) ספיקה אוויר:

DP: מ"מ סבל"ד מאיץ:

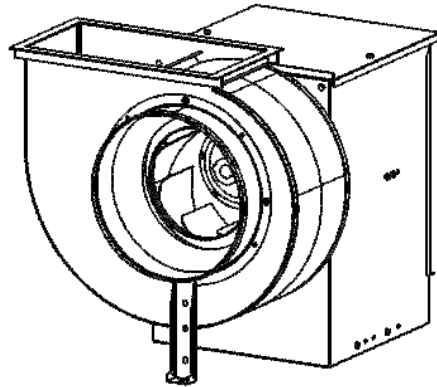
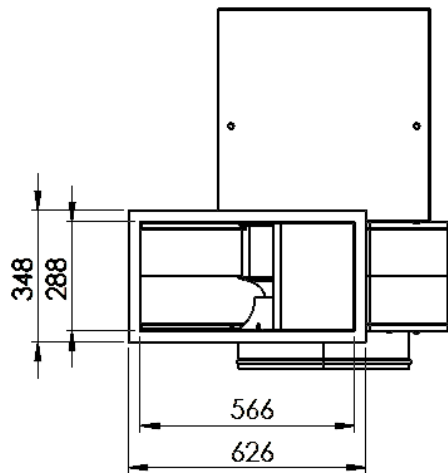
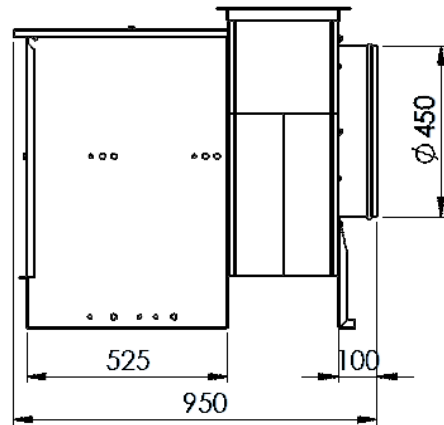
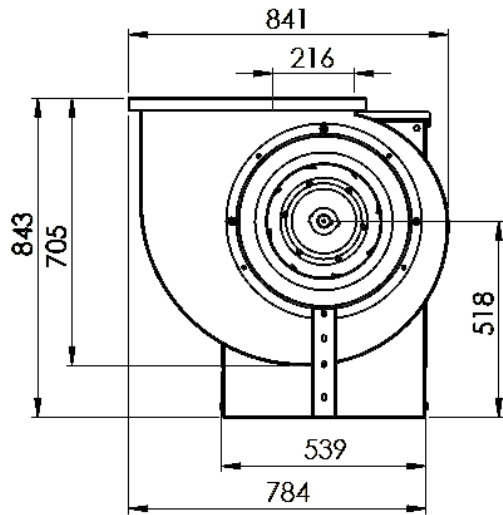
TP: מ"מ

מנוע: \_\_\_\_\_ kW, סל"ד, 400 וולט



## SBC 450 SMOKE

### SINGLE INLET-BACKWARD CURVED

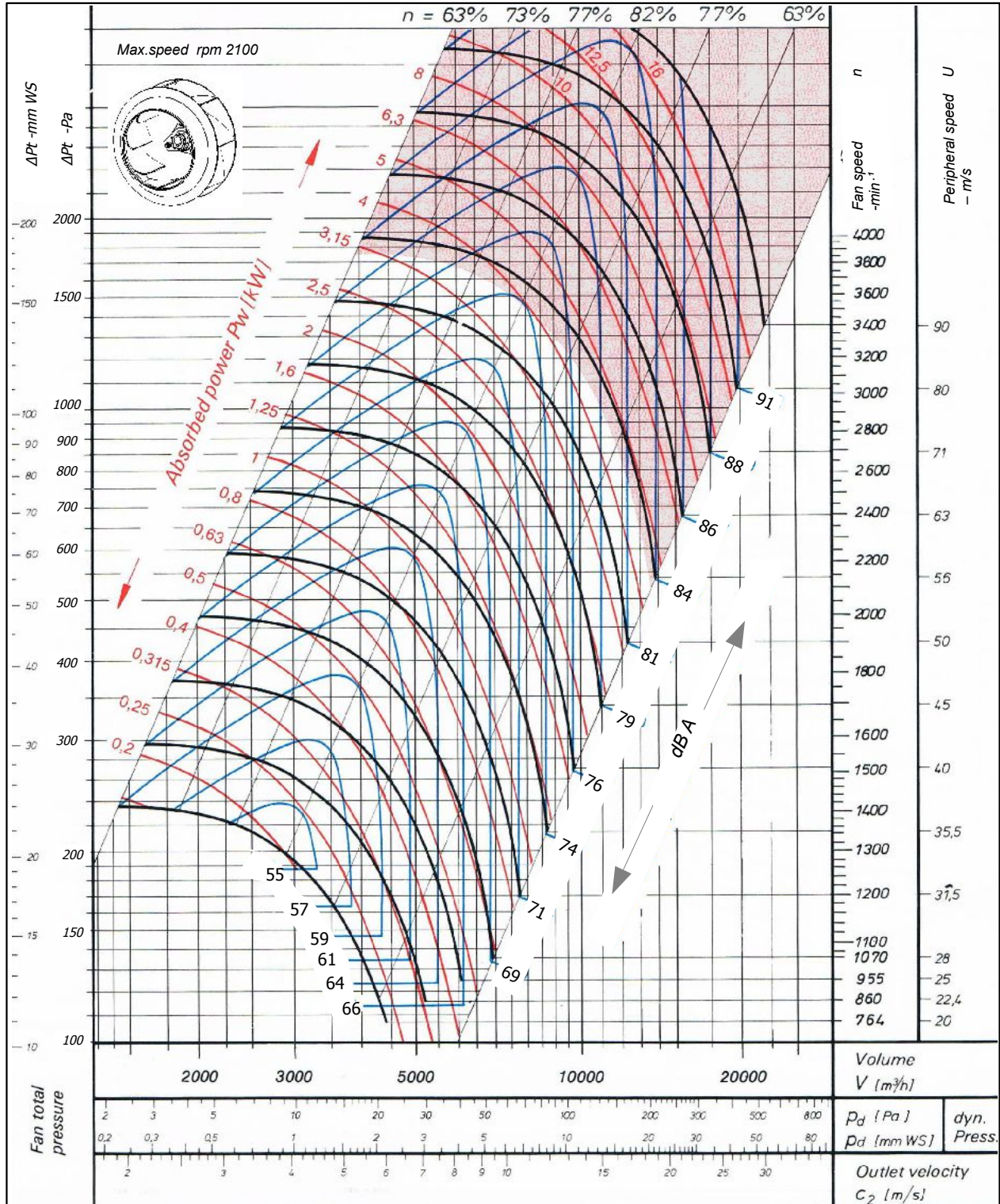


# SBC - 500 - SMOKE

## Single Inlet Centrifugal Fan Backward Curved

סימון:

פרייקט:



SP: מ"מ  
 DP: מ"מ  
 TP: מ"מ

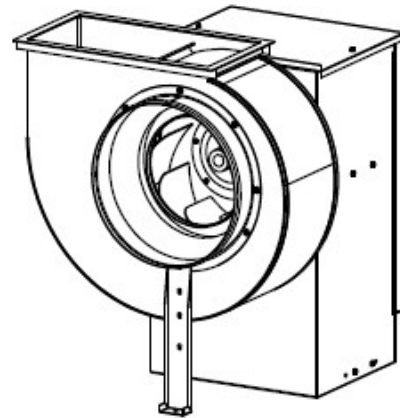
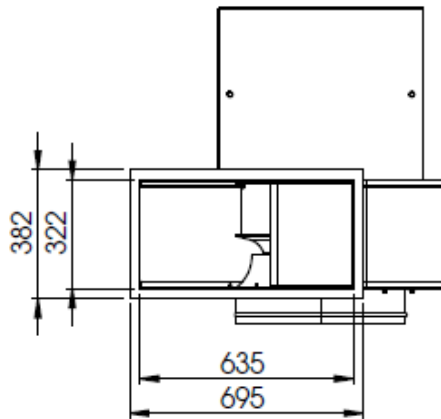
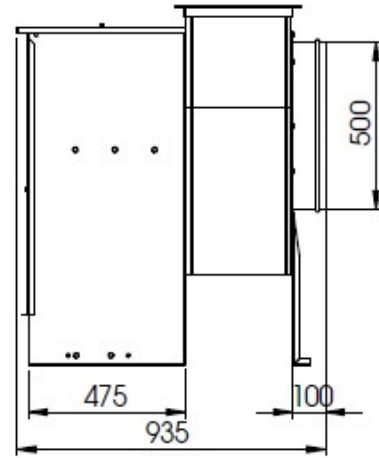
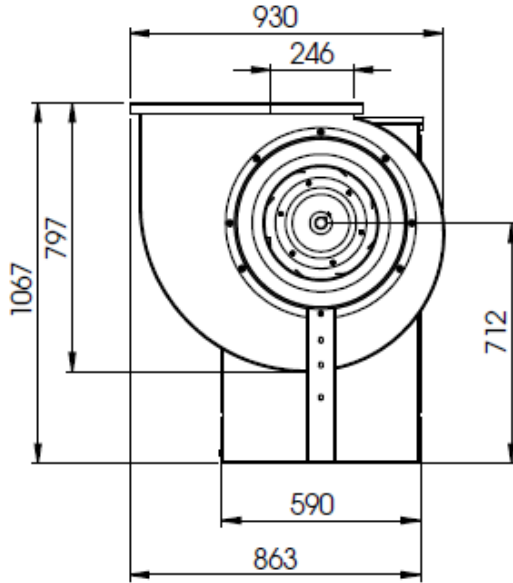
(CFM) מק"ש.

ספיקה אוויר:  
 סבל"ד מאיץ:

מנוע: \_\_\_\_\_ kW, \_\_\_\_\_ סל"ד, 400 וולט

# SBC 500 - SMOKE

## SINGLE INLET-BACKWARD CURVED



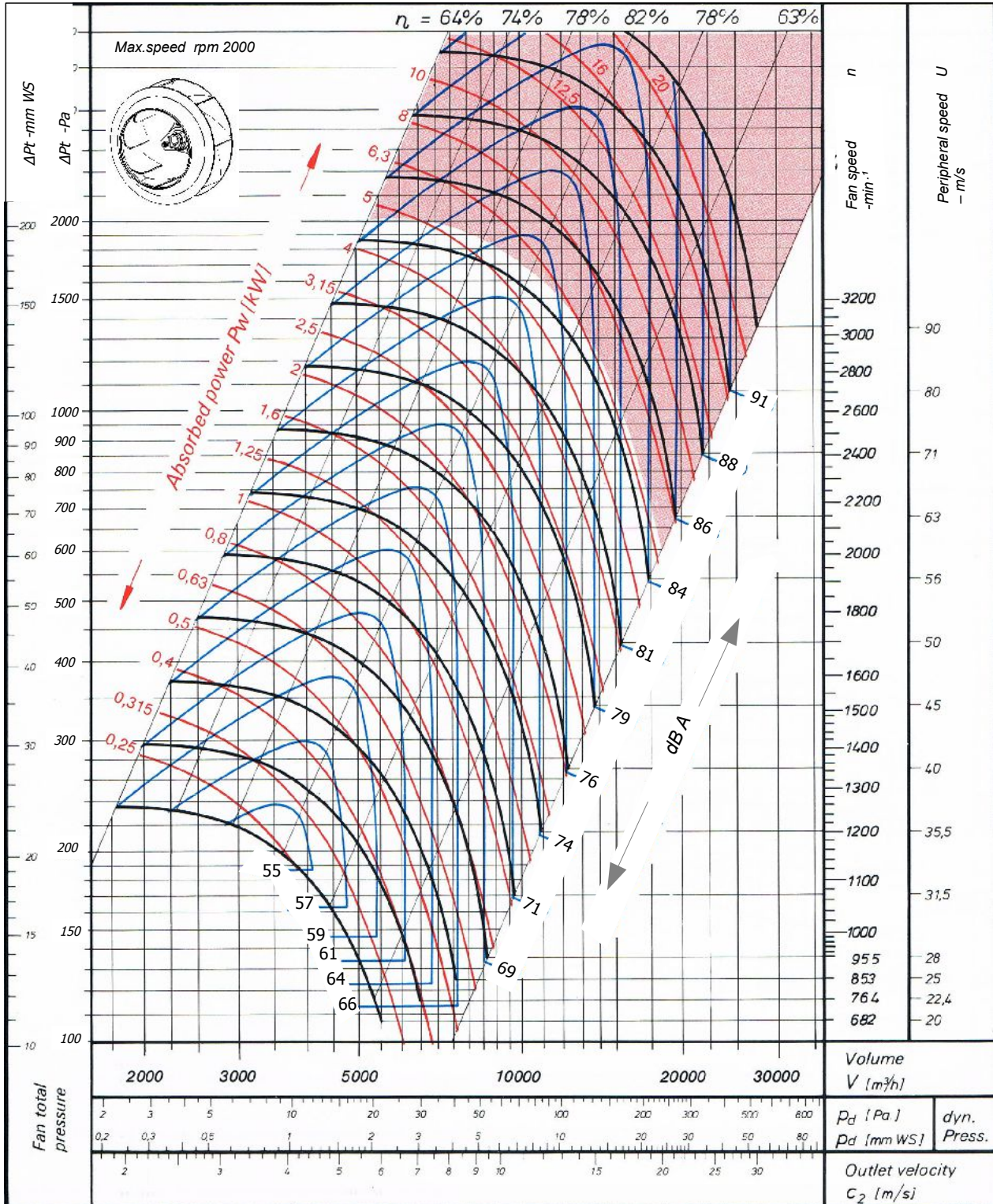


# SBC 560 - SMOKE

## Single Inlet Centrifugal Fan Backward Curved

סימון:

פרוייקט:

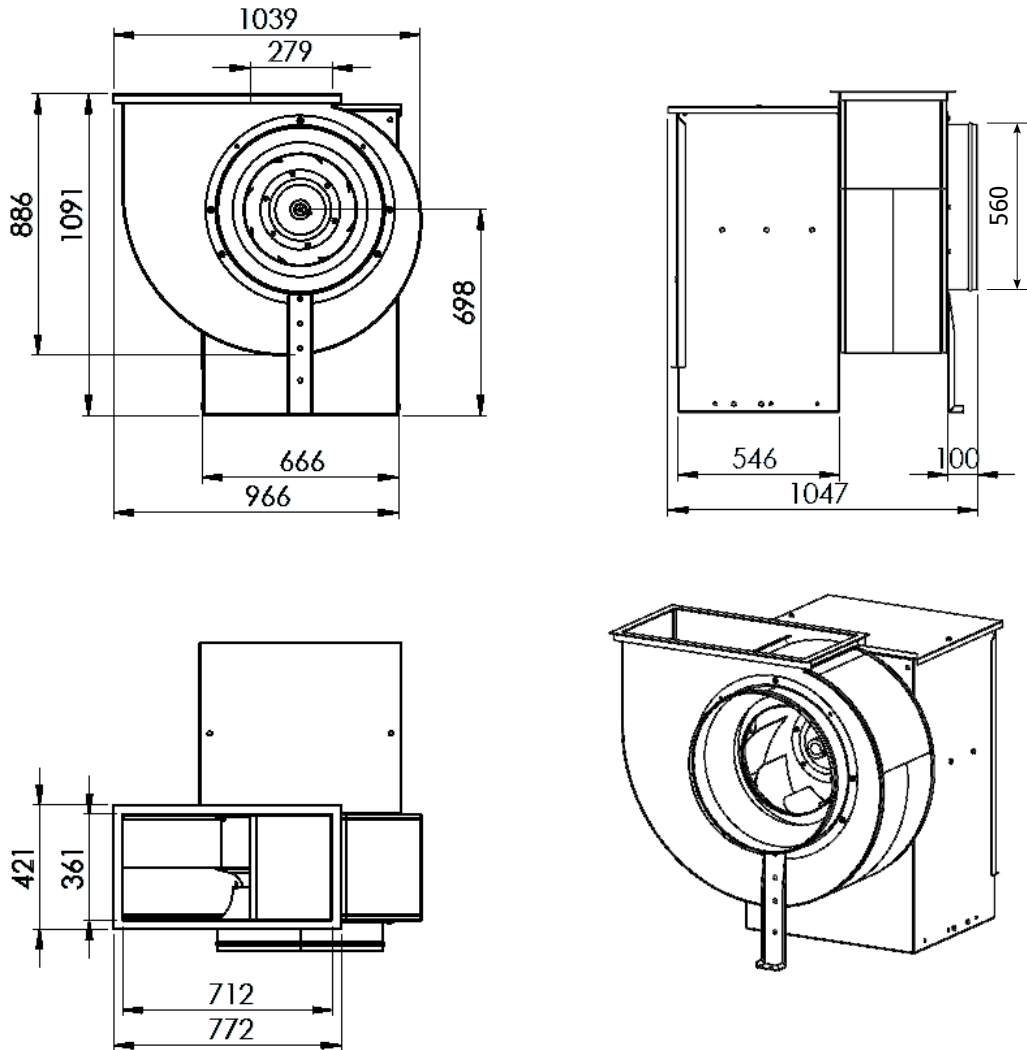


SP: מ"מ (CFM) מק"ש. ספיקה אוויר: מ"מ  
 DP: מ"מ סבל"ד מאיץ: מ"מ  
 TP: מ"מ

מנוע: \_\_\_\_\_, kW \_\_\_\_\_, סל"ד, 400 וולט

# SBC 560 - SMOKE

## SINGLE INLET-BACKWARD CURVED





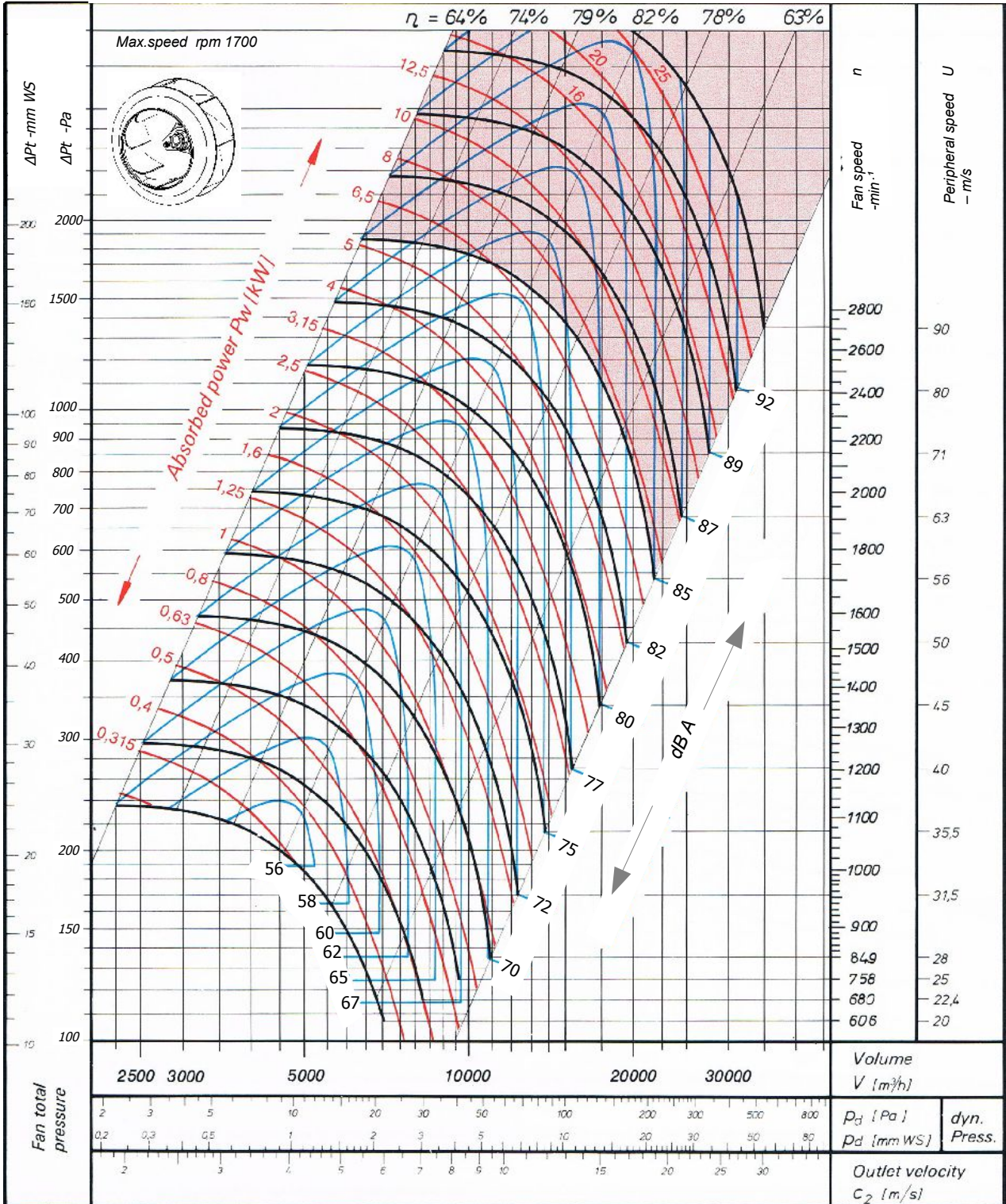


# SBC - 630 - SMOKE

## Single Inlet Centrifugal Fan Backward Curved

סימון:

פרויקט:



SP: מ"מ  
DP: מ"מ  
TP: מ"מ

(CFM ) מק"ש.

ספיקה אוויר:

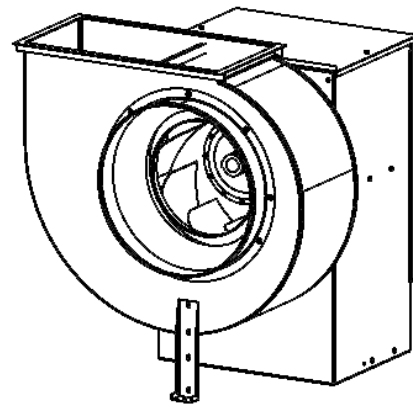
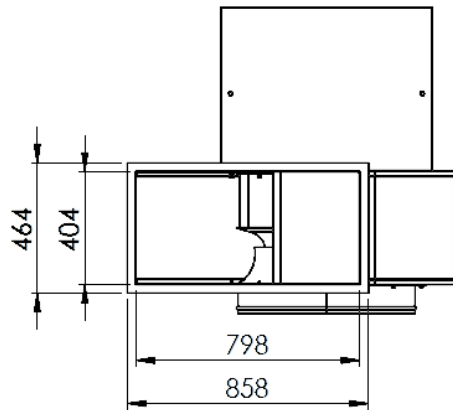
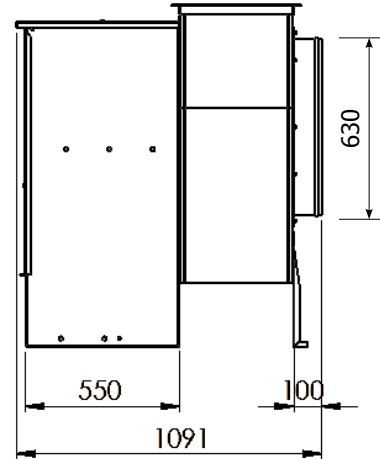
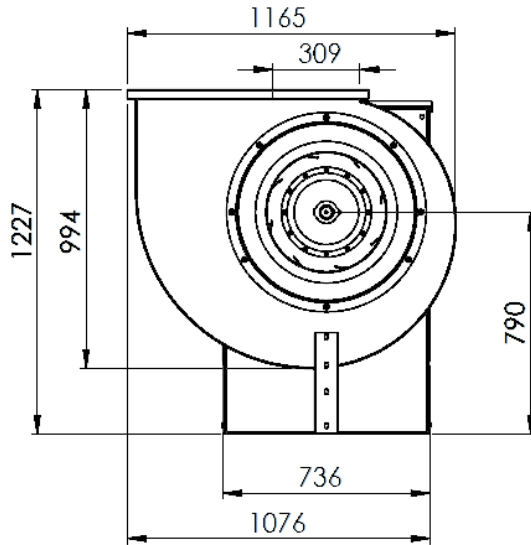
סבלי"ד מאיץ:

מנוע: \_\_\_\_\_, kW \_\_\_\_\_, סל"ד, 400 וולט



# SBC 630 - SMOKE

## SINGLE INLET-BACKWARD CURVED



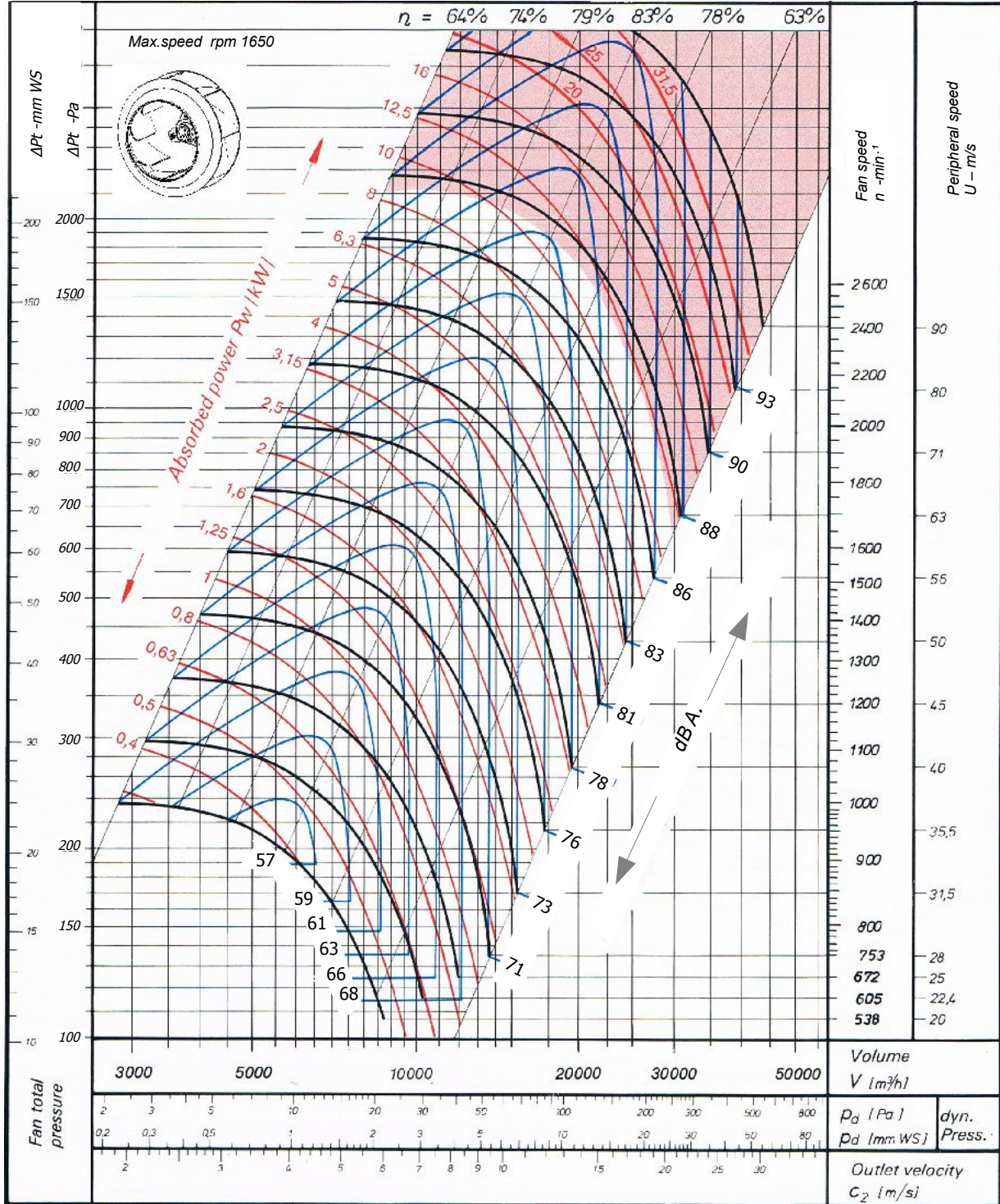


# SBC 710 - SMOKE

## Single Inlet Centrifugal Fan Backward Curved

סימון:

פרוייקט:



SP: מ"מ  
DP: מ"מ  
TP: מ"מ

(CFM) מק"ש.

ספיקה אוויר:

סבלי"ד מאיץ:

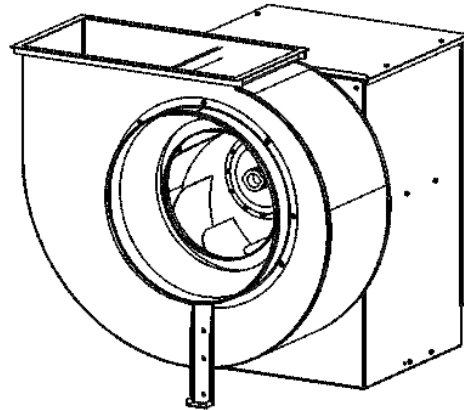
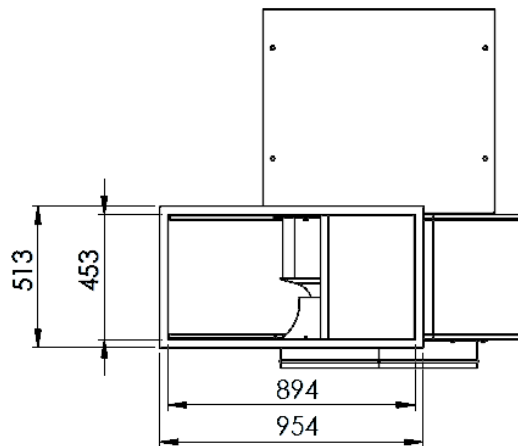
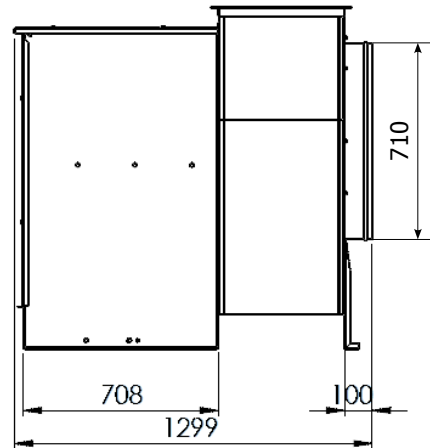
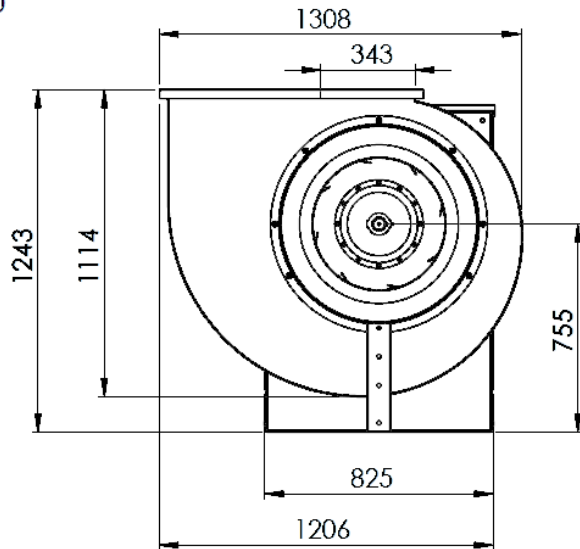
מנוע: kW, סל"ד, 400 וולט



# SBC 710 - SMOKE

## SINGLE INLET-BACKWARD CURVED

10

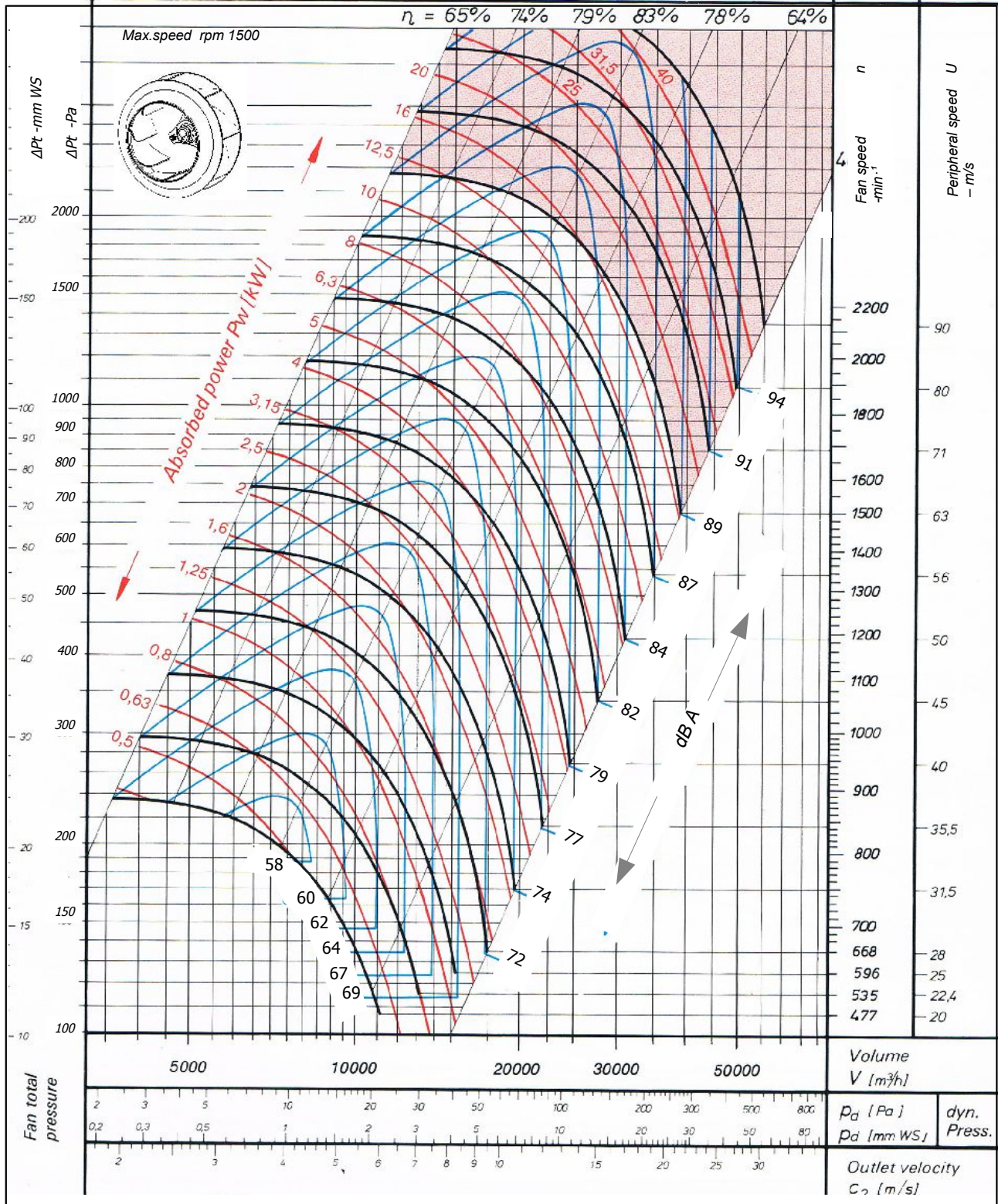


# SBC 800 - SMOKE

## Single Inlet Centrifugal Fan Backward Curved

סימון:

פרויקט:



SP: מ"מ  
DP: מ"מ  
TP: מ"מ

(CFM) מק"ש.

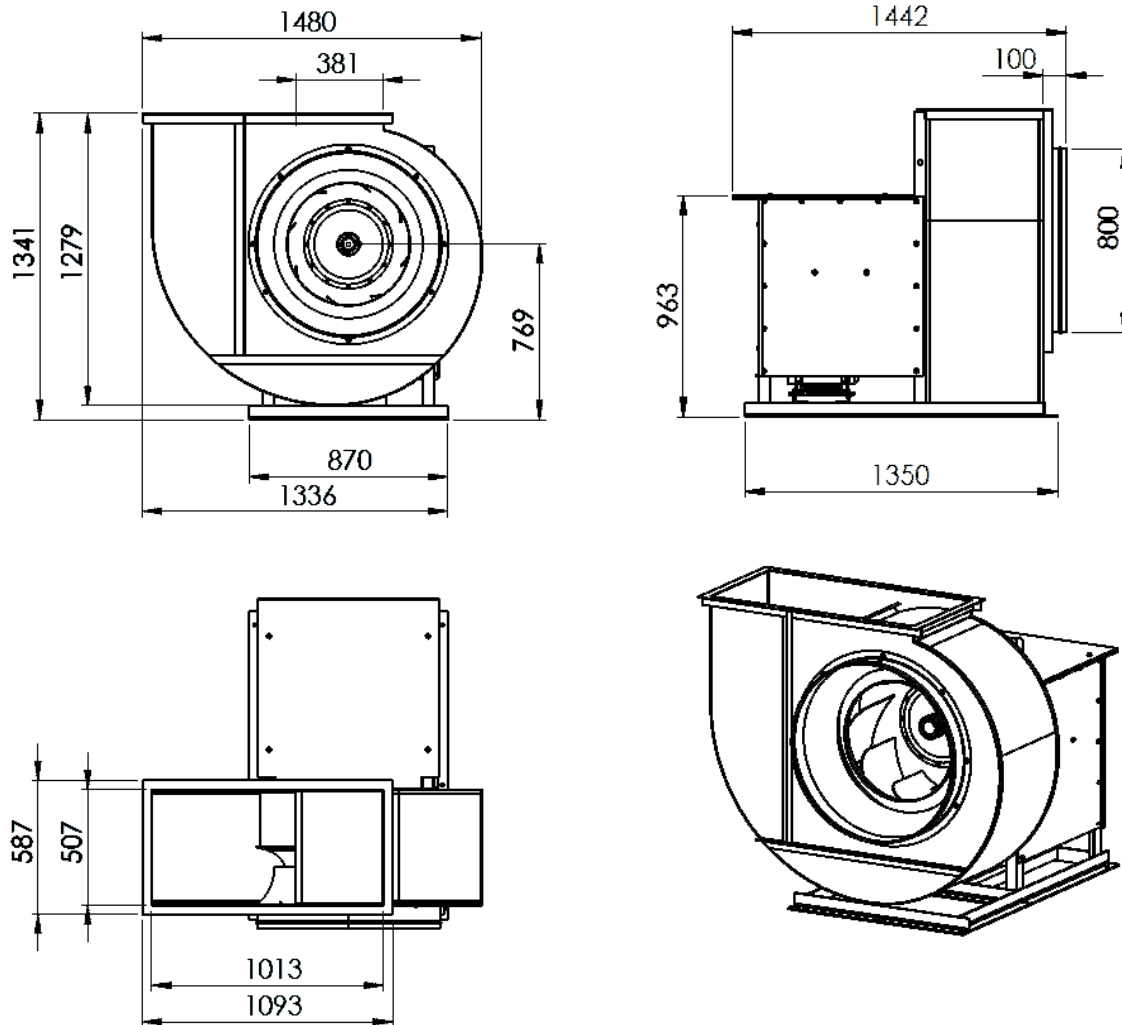
ספיקה אוויר:  
סבלי"ד מאיץ:

מנוע: \_\_\_\_\_, kW \_\_\_\_\_, סל"ד 400 וולט



# SBC 800 - SMOKE

## SINGLE INLET-BACKWARD CURVED

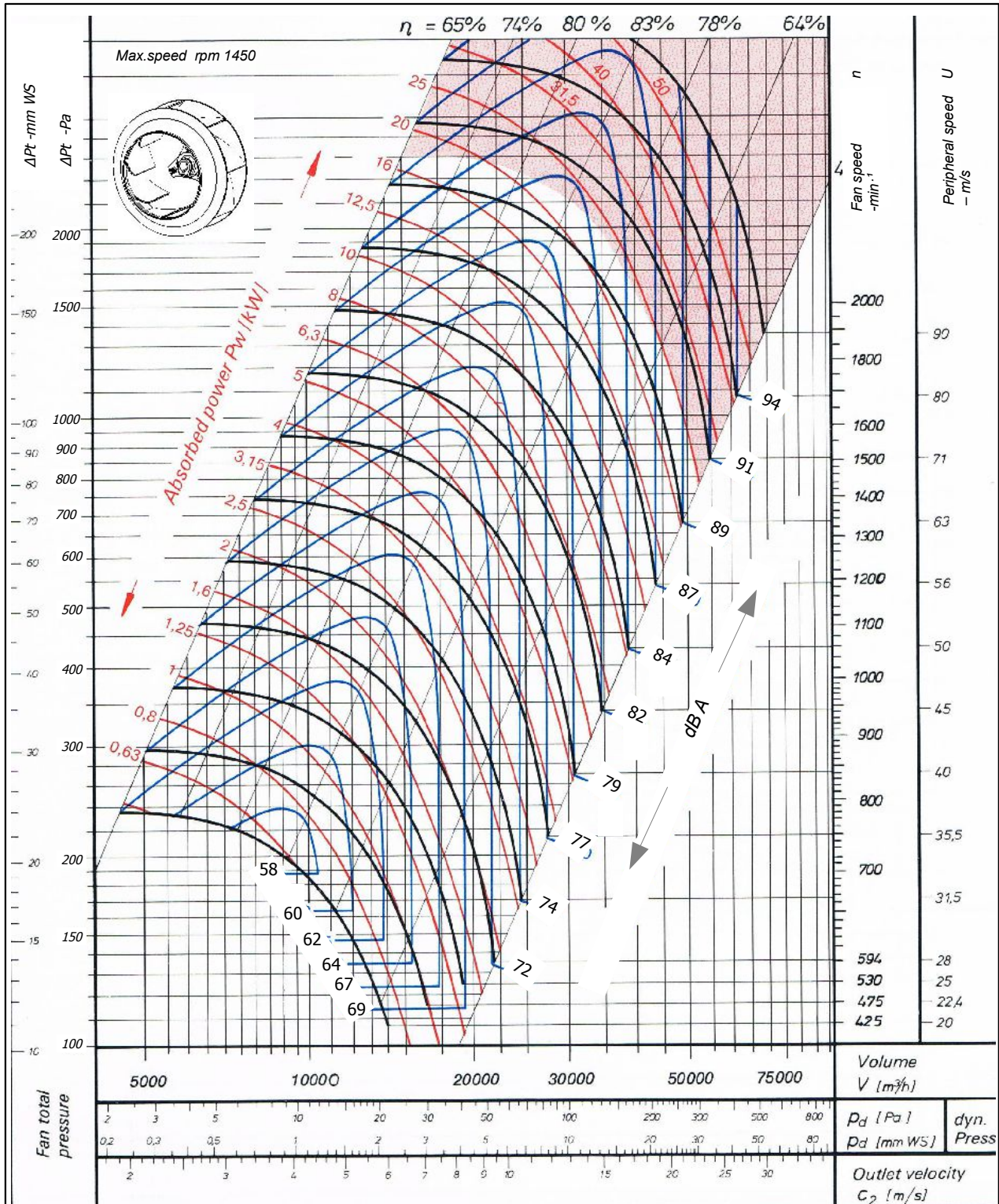


# SBC 900 - SMOKE

## Single Inlet Centrifugal Fan Backward Curved

סימון:

פרוייקט:



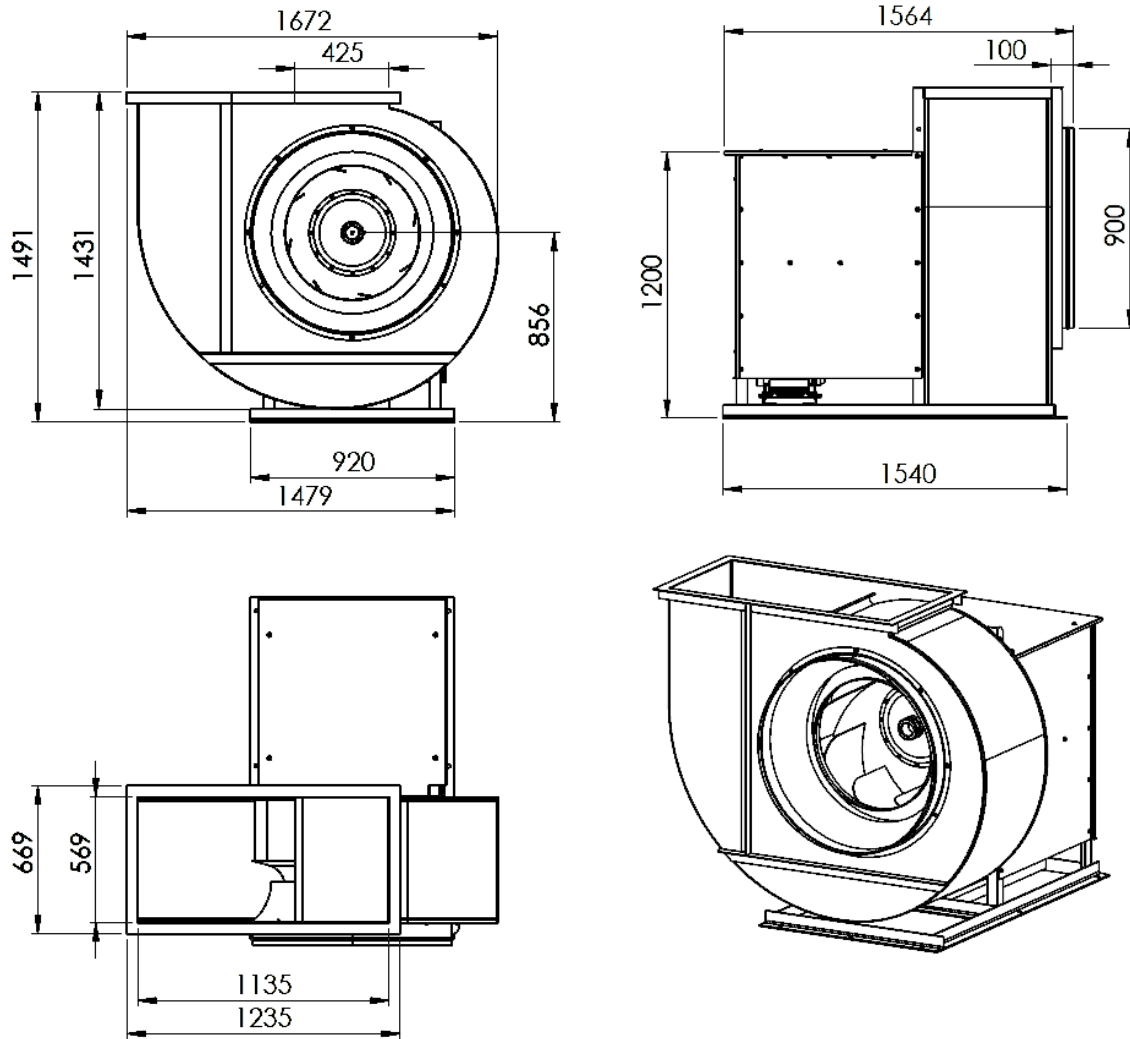
SP: מ"מ (CFM) מק"ש. ספיקה אוויר: \_\_\_\_\_

DP: מ"מ סב"ד מאיץ: \_\_\_\_\_

TP: מ"מ מנוע: \_\_\_\_\_, kW \_\_\_\_\_, סל"ד, 400 וולט

# SBC 900 - SMOKE

## SINGLE INLET-BACKWARD CURVED



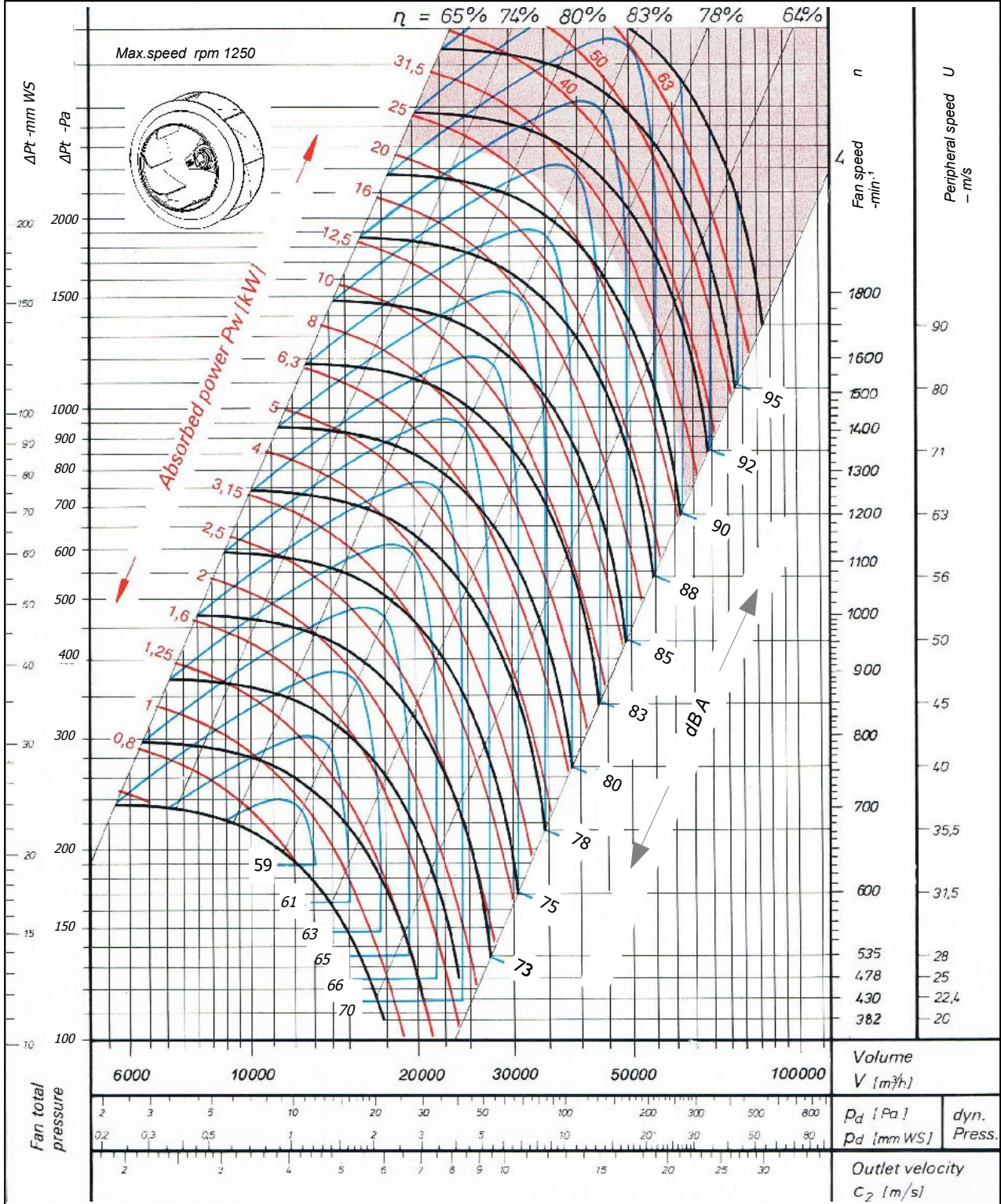


# SBC 1000 - SMOKE

## Single Inlet Centrifugal Fan Backward Curved

סימון:

פרייקט:



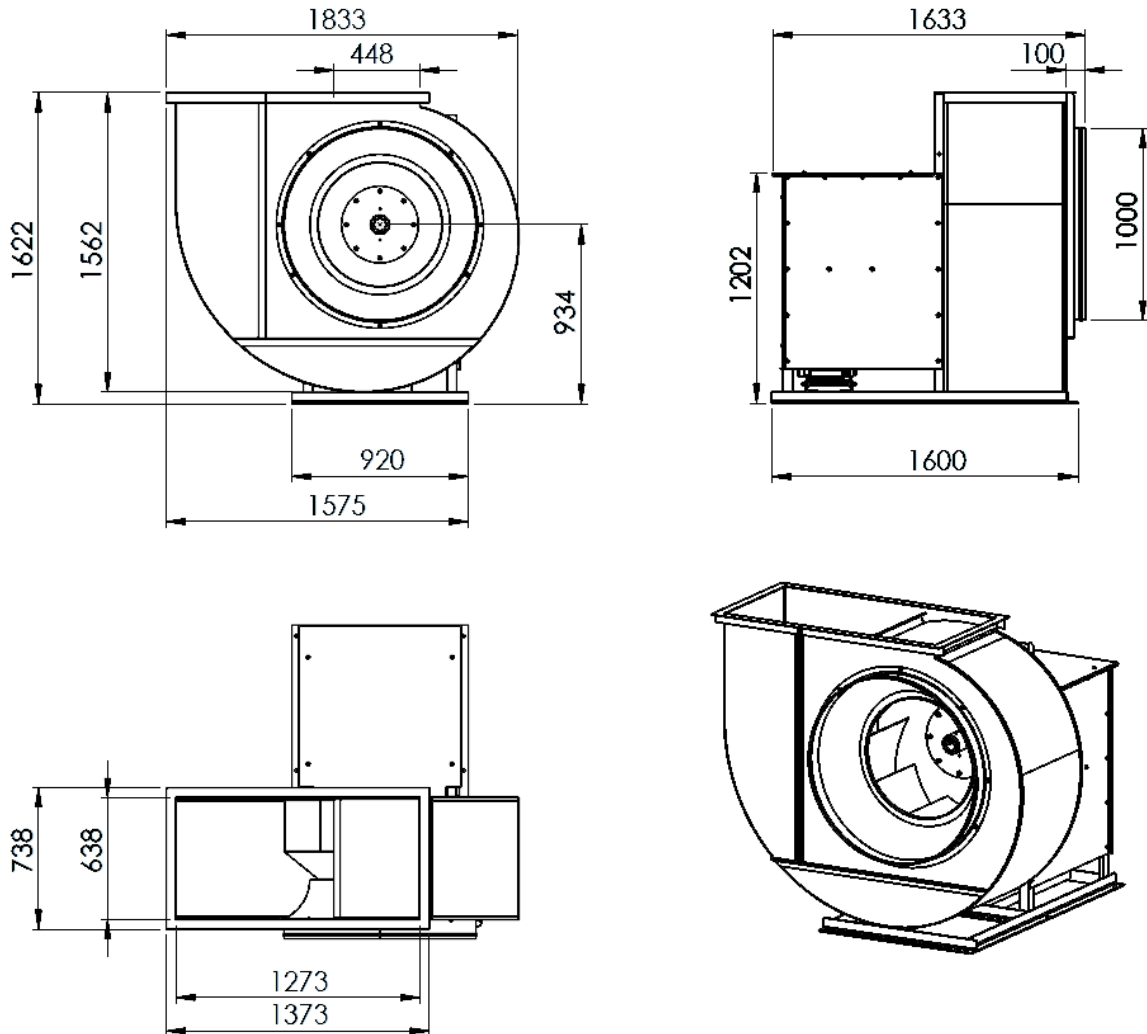
SP: מ"מ (CFM) מק"ש. ספיקה אוויר: \_\_\_\_\_

DP: מ"מ סבלי"ד מאיץ: \_\_\_\_\_

TP: מ"מ מנוע: \_\_\_\_\_ kW \_\_\_\_\_ סל"ד, 400 וולט

# SBC 1000 - SMOKE

## SINGLE INLET-BACKWARD CURVED



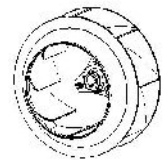
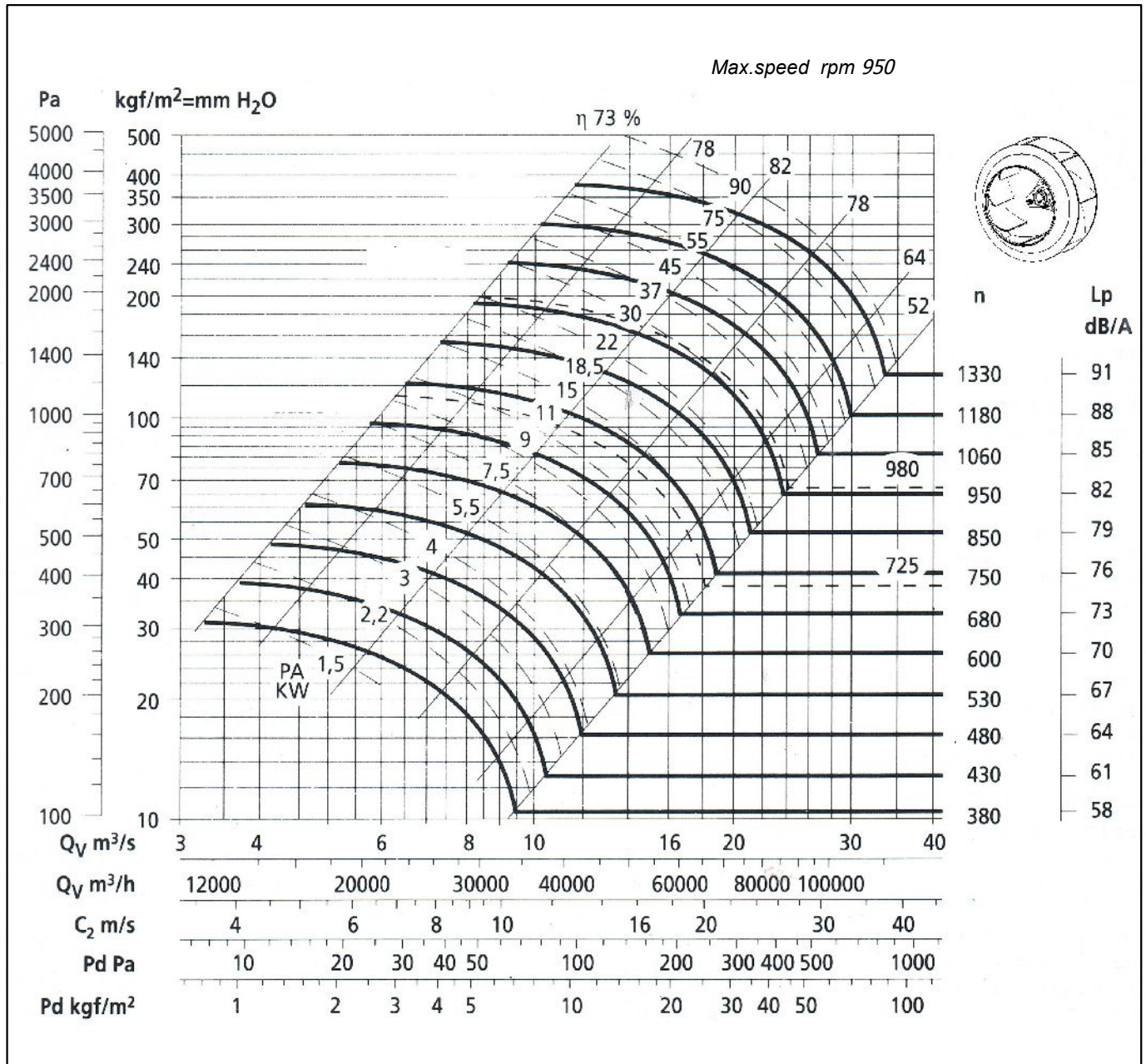


# SBC 1120 - SMOKE

## Single Inlet Centrifugal Fan Backward Curved

סימון:

פרוייקט:



SP: מ"מ  
 DP: מ"מ  
 TP: מ"מ

(CFM) מק"ש.

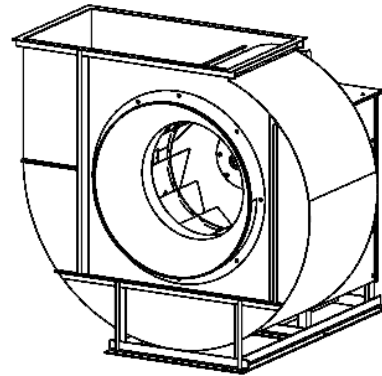
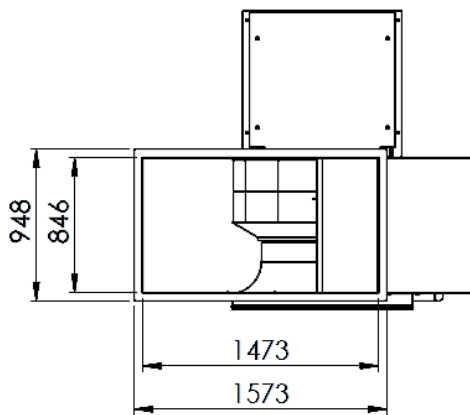
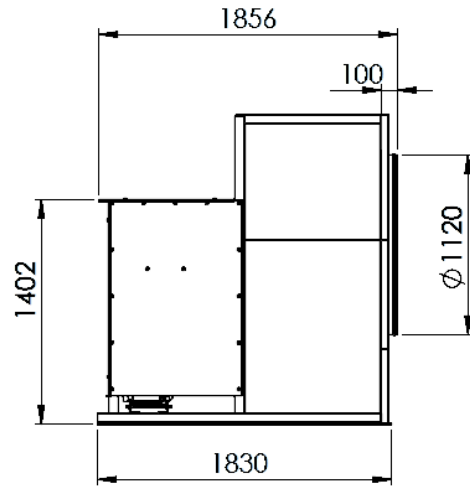
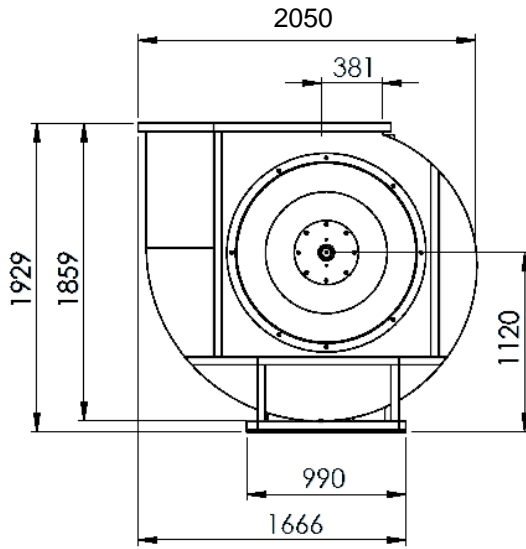
ספיקה אוויר:  
 סבל"ד מאיץ:

מנוע: , kW , סל"ד, 400 וולט



# SBC 1120 - SMOKE

## SINGLE INLET-BACKWARD CURVED





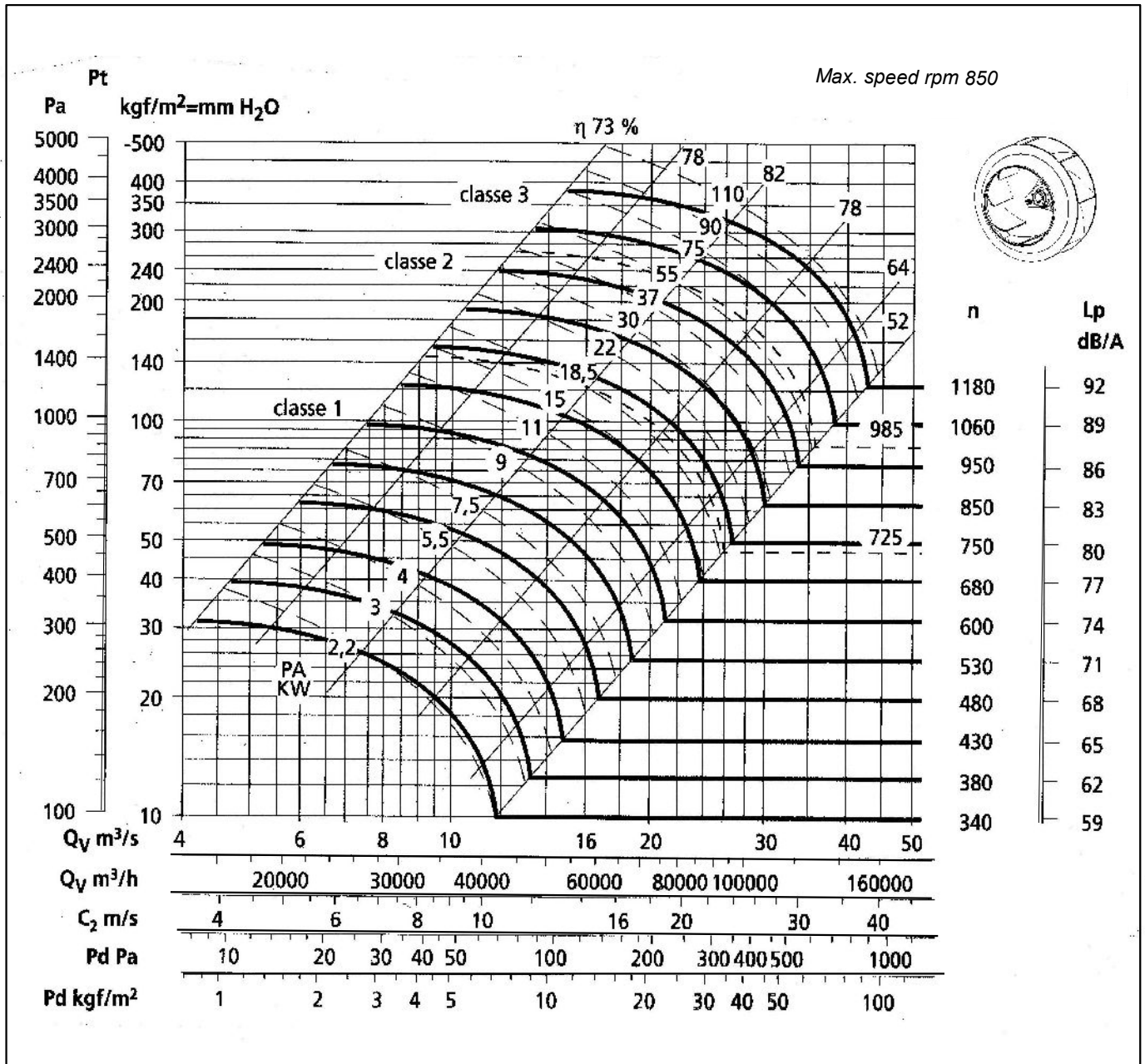
# SBC 1250 -SMOKE

## Single Inlet Centrifugal Fan Backward Curved

סימון:

פרוייקט:

Max. speed rpm 850



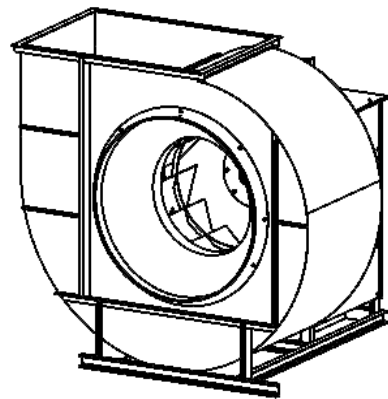
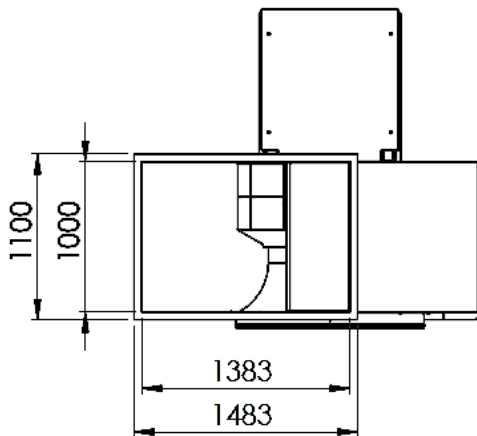
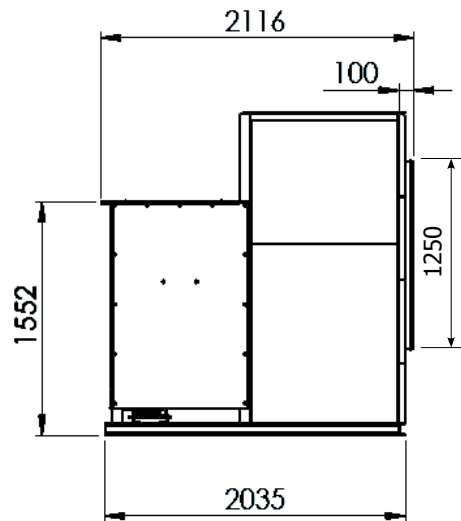
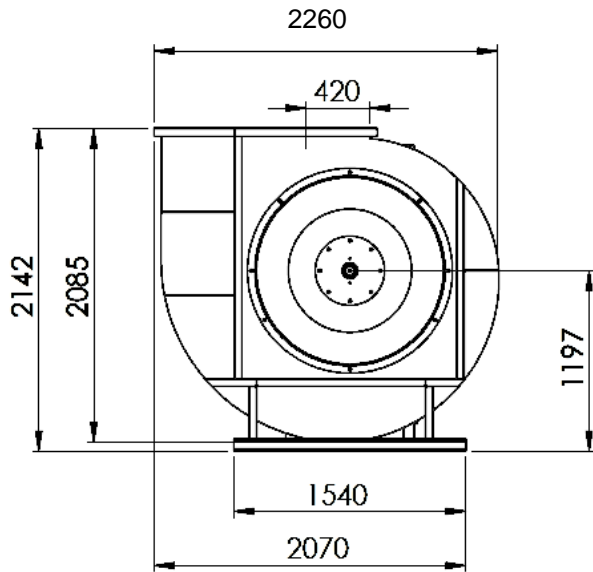
SP: מ"מ (CFM) מק"ש. ספיקה אוויר: מנוע: , kw , סל"ד, 400 וולט

DP: מ"מ סבל"ד מאיץ: מנוע: , kw , סל"ד, 400 וולט

TP: מ"מ סבל"ד מאיץ: מנוע: , kw , סל"ד, 400 וולט

# SBC 1250 - SMOKE

## SINGLE INLET-BACKWARD CURVED





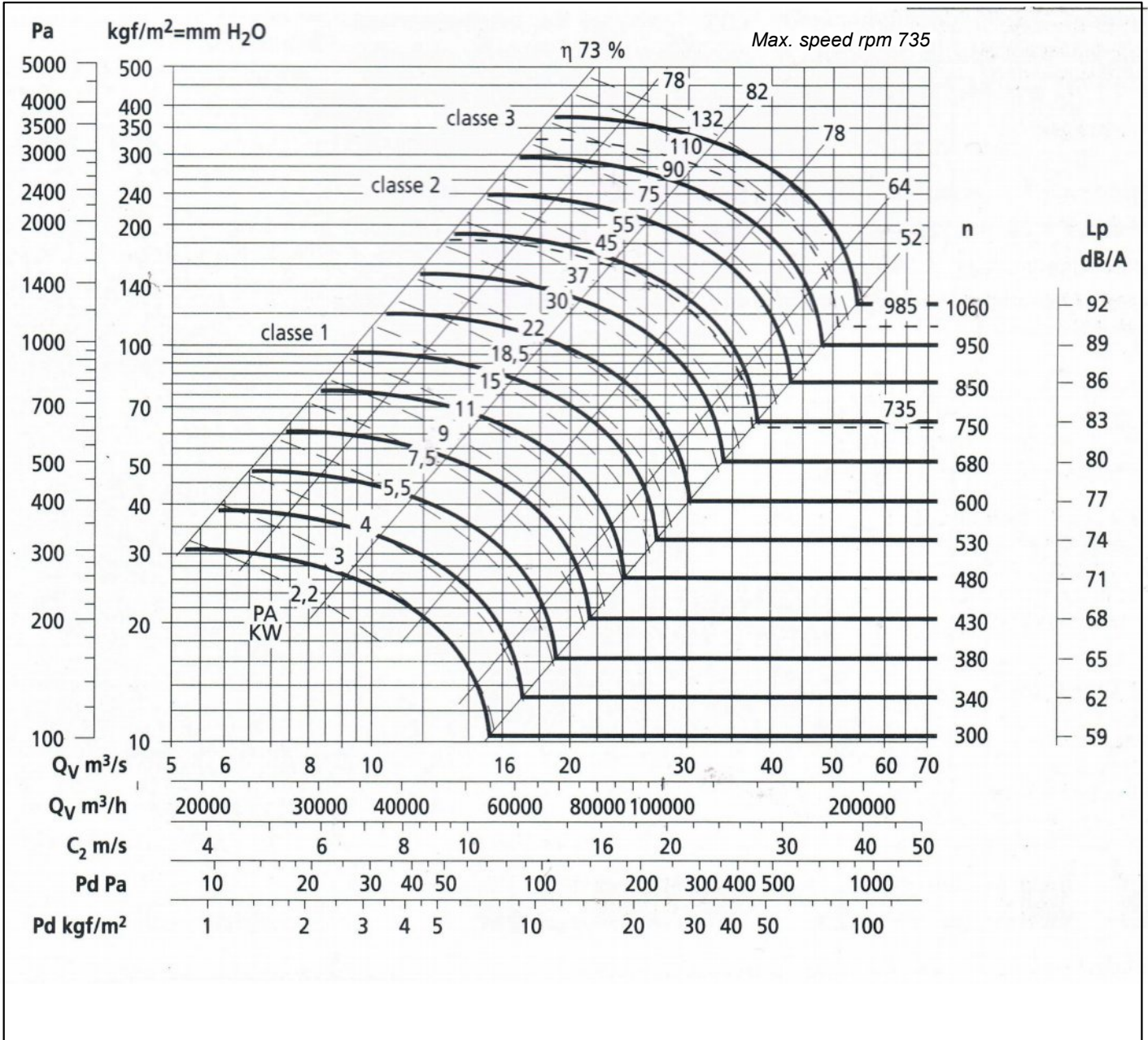


# SBC – 1400 - SMOKE

Single Inlet Centrifugal Fan Backward Curved

סימון:

פרוייקט:



SP: מ"מ  
DP: מ"מ  
TP: מ"מ

מק"ש. (CFM)

ספיקה אוויר:

סבל"ד מאיץ:

מנוע: , kW , סל"ד , 400 וולט

מנוע:

שגיא מערכות איורור בע"מ

E-mail: [sagy@sagyvent.co.il](mailto:sagy@sagyvent.co.il)

רח' לזרוב 5, אזור תעשייה חדש ראשל"צ

5, LAZAROV ST. RISHON LEZION ISRAEL 75654

טל. 03-9617106/7/8 פקס 03-9616938

[www.sagyvent.co.il](http://www.sagyvent.co.il)



תאריך: \_\_\_\_\_ DATE: \_\_\_\_\_

לכבוד: \_\_\_\_\_ TO: \_\_\_\_\_

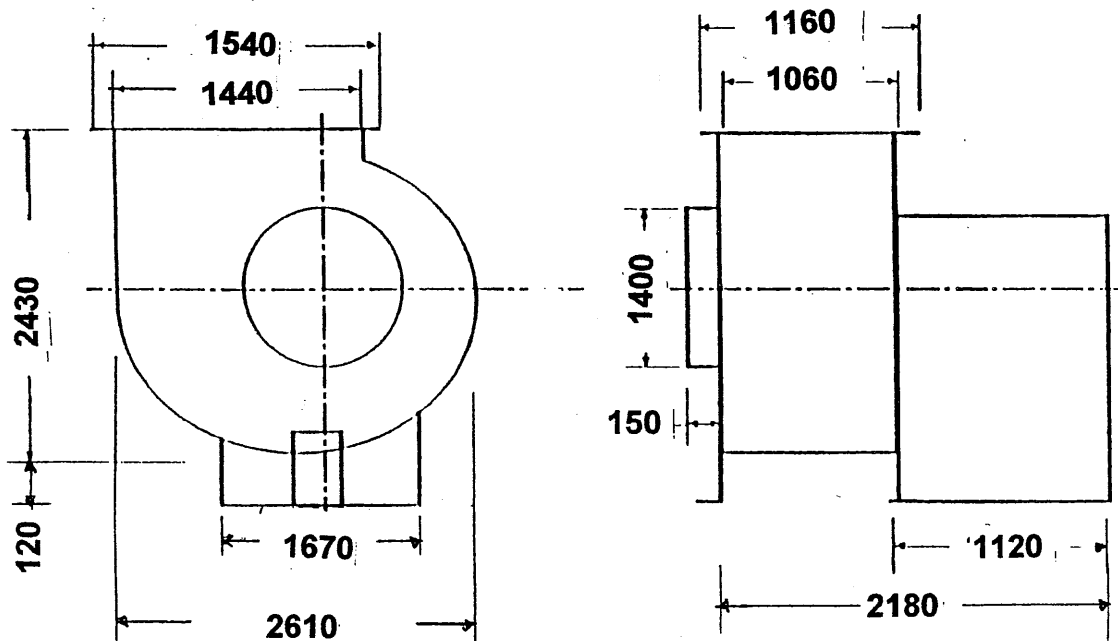
לידי: \_\_\_\_\_ ATT: \_\_\_\_\_

נושא: \_\_\_\_\_ SUBJECT: \_\_\_\_\_

השולח: \_\_\_\_\_ FROM: \_\_\_\_\_

TEL: \_\_\_\_\_ FAX: \_\_\_\_\_

## SBC 1400 - SMOKE



המידות במ"מ

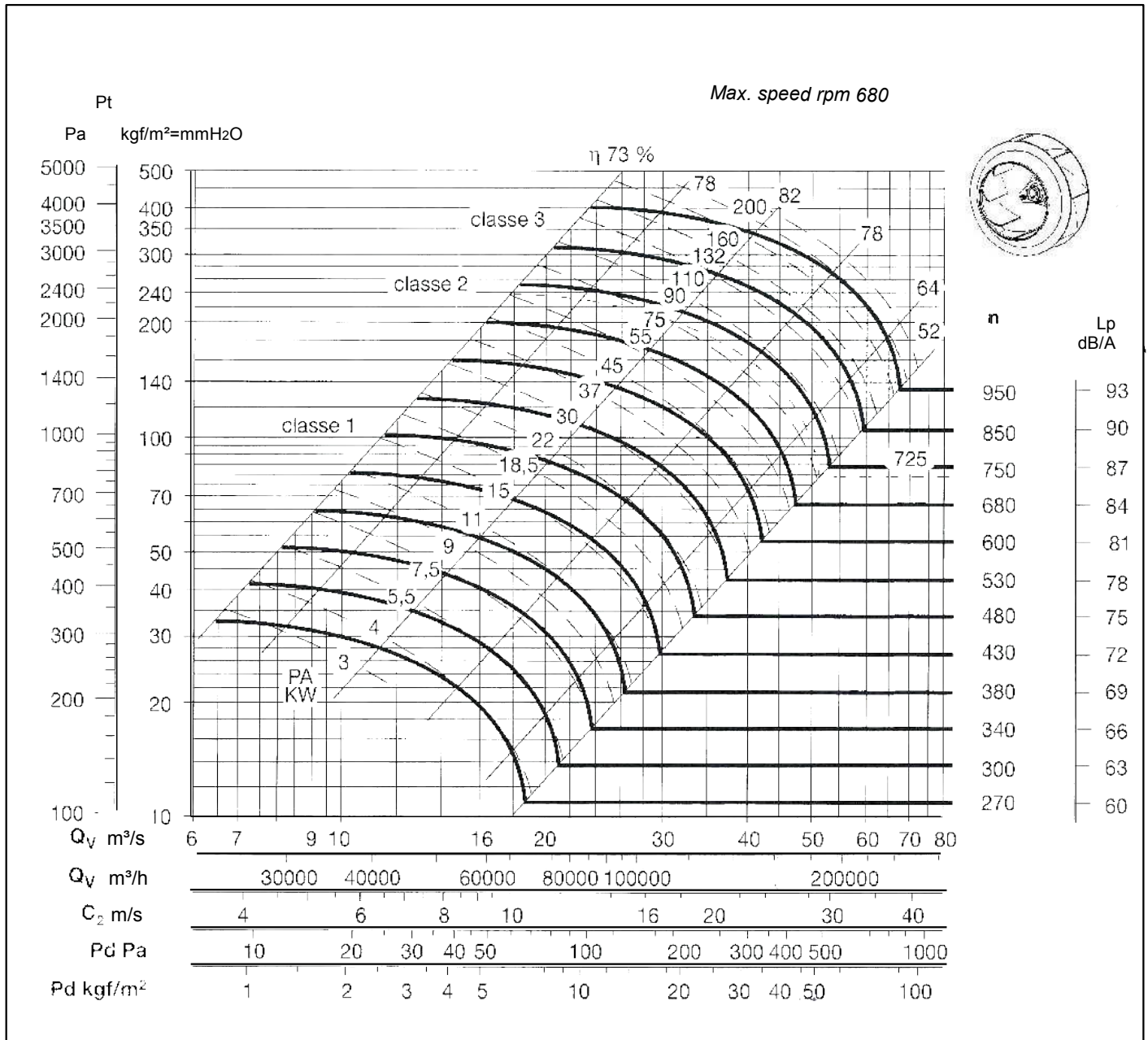


# SBC – 1600 -SMOKE

## Single Inlet Centrifugal Fan Backward Curved

סימון:

פרוייקט:



SP: מ"מ  
 DP: מ"מ  
 TP: מ"מ

מק"ש. (CFM)

ספיקה אוויר:

סב"ל"ד מאיץ:

מנוע: , kW , סל"ד , 400 וולט



שגיא מערכות איורור בע"מ

E-mail: [sagy@sagyvent.co.il](mailto:sagy@sagyvent.co.il)

רח' לזרוב 5, אזור תעשייה חדש ראשל"צ  
5, LAZAROV ST. RISHON LEZION ISRAEL 75654

טל. 03-9617106/7/8 פקס 03-9616938

[www.sagyvent.co.il](http://www.sagyvent.co.il)



תאריך: \_\_\_\_\_ DATE: \_\_\_\_\_

לכבוד: \_\_\_\_\_ TO: \_\_\_\_\_

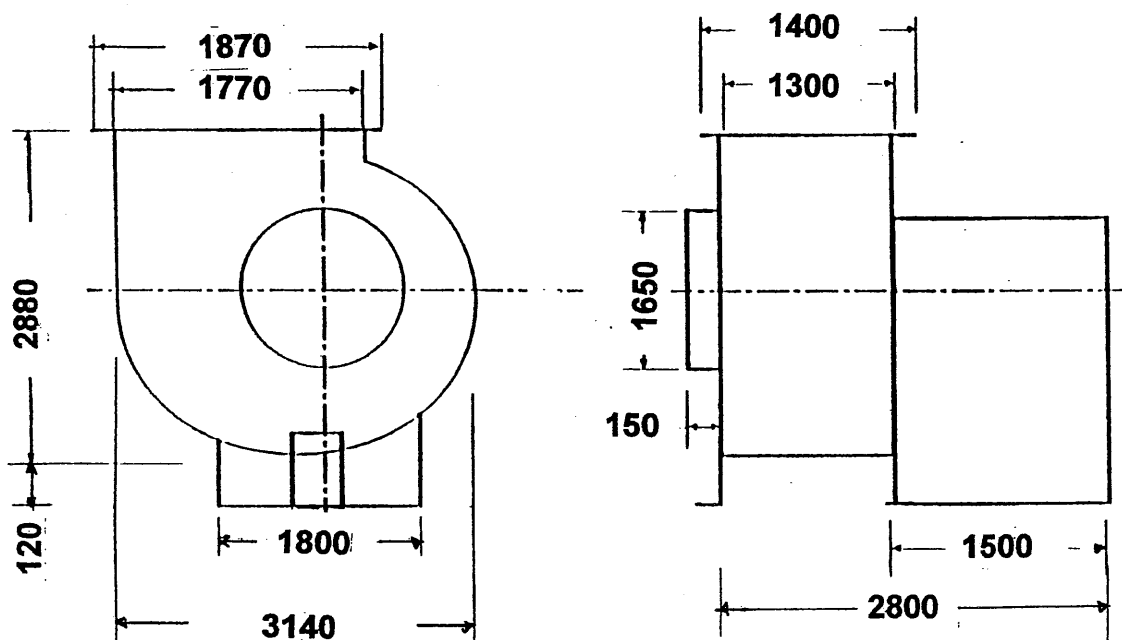
לידי: \_\_\_\_\_ ATT: \_\_\_\_\_

נושא: \_\_\_\_\_ SUBJECT: \_\_\_\_\_

השולח: \_\_\_\_\_ FROM: \_\_\_\_\_

TEL: \_\_\_\_\_ FAX: \_\_\_\_\_

## SBC 1600 - SMOKE



המידות במ"מ